

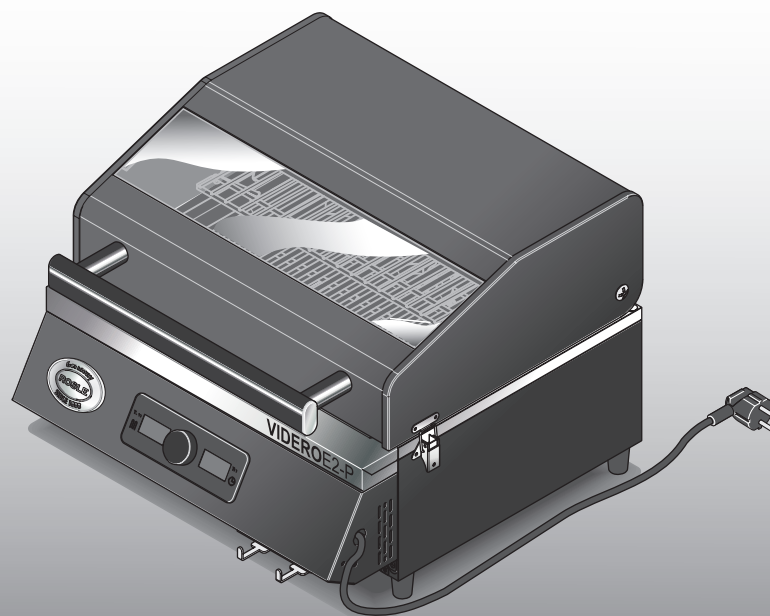


SINCE 1888

VIDERO E2-P

VIDERO PRO E2-P

DE Elektrogrill
EN Electric grill
FR Grill électrique
IT Grill elettrico
NL Elektrische barbecue
DA Elgrill
NO Elektrisk grill
SE Elgrill

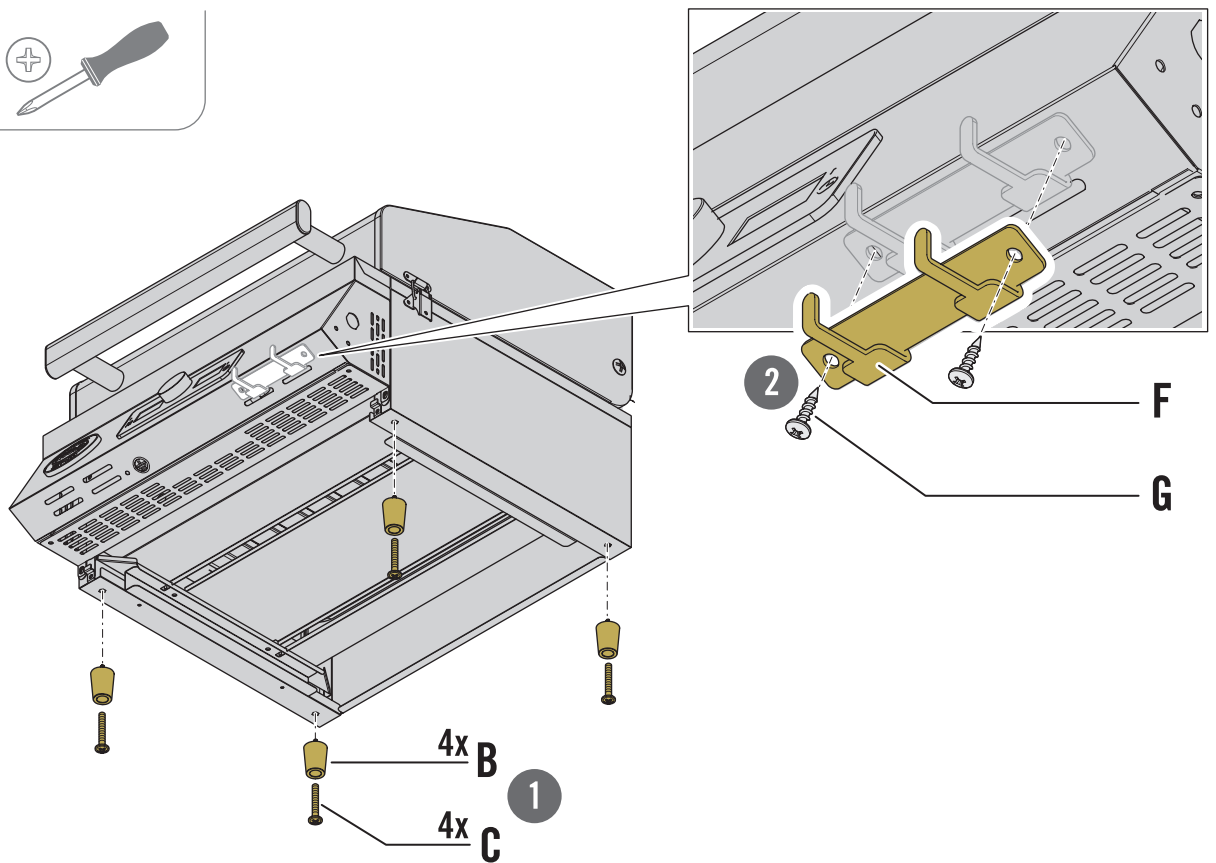
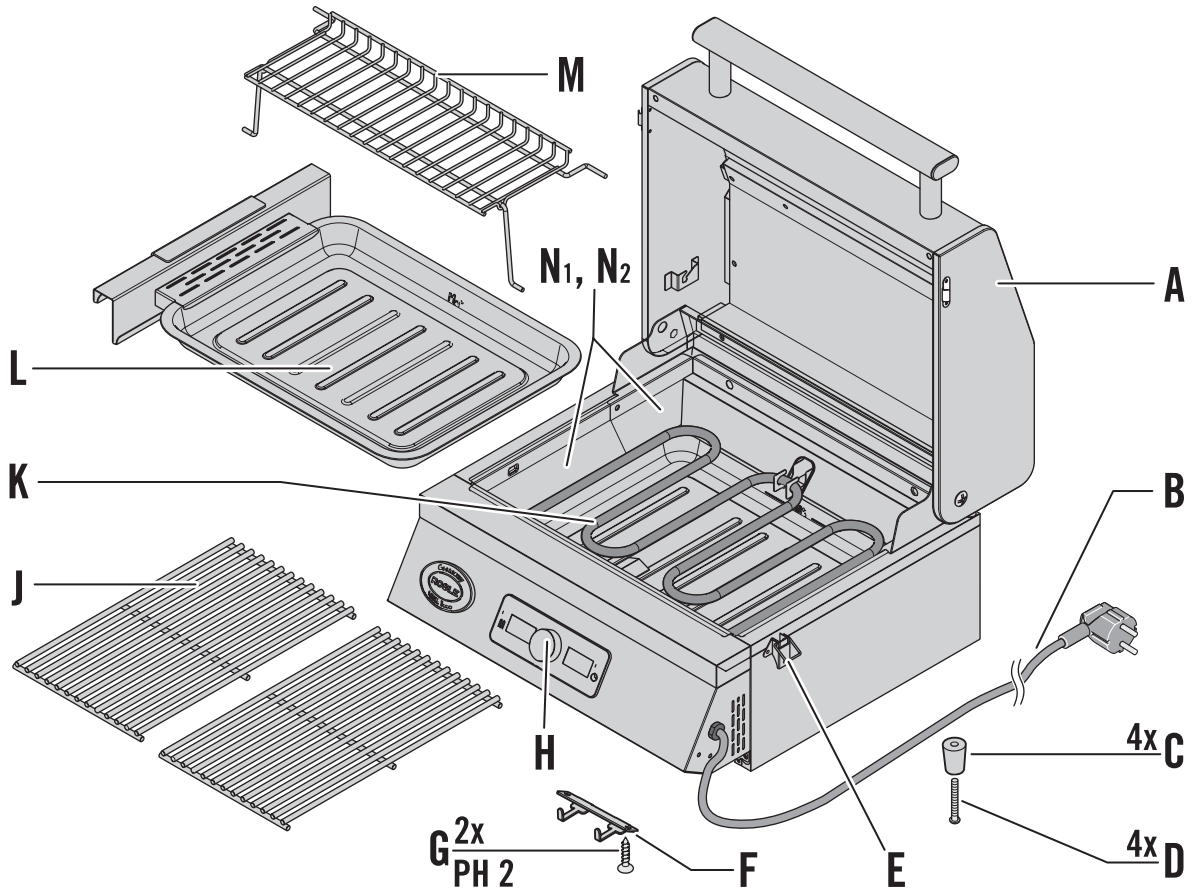


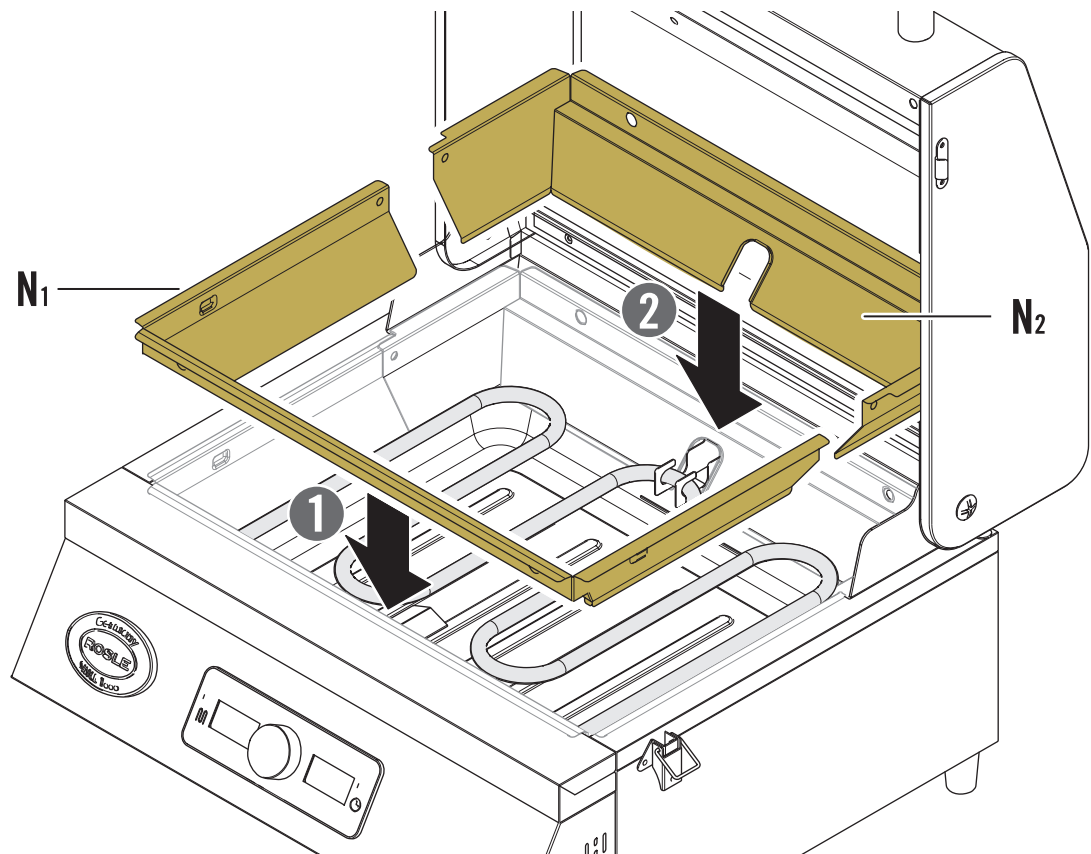
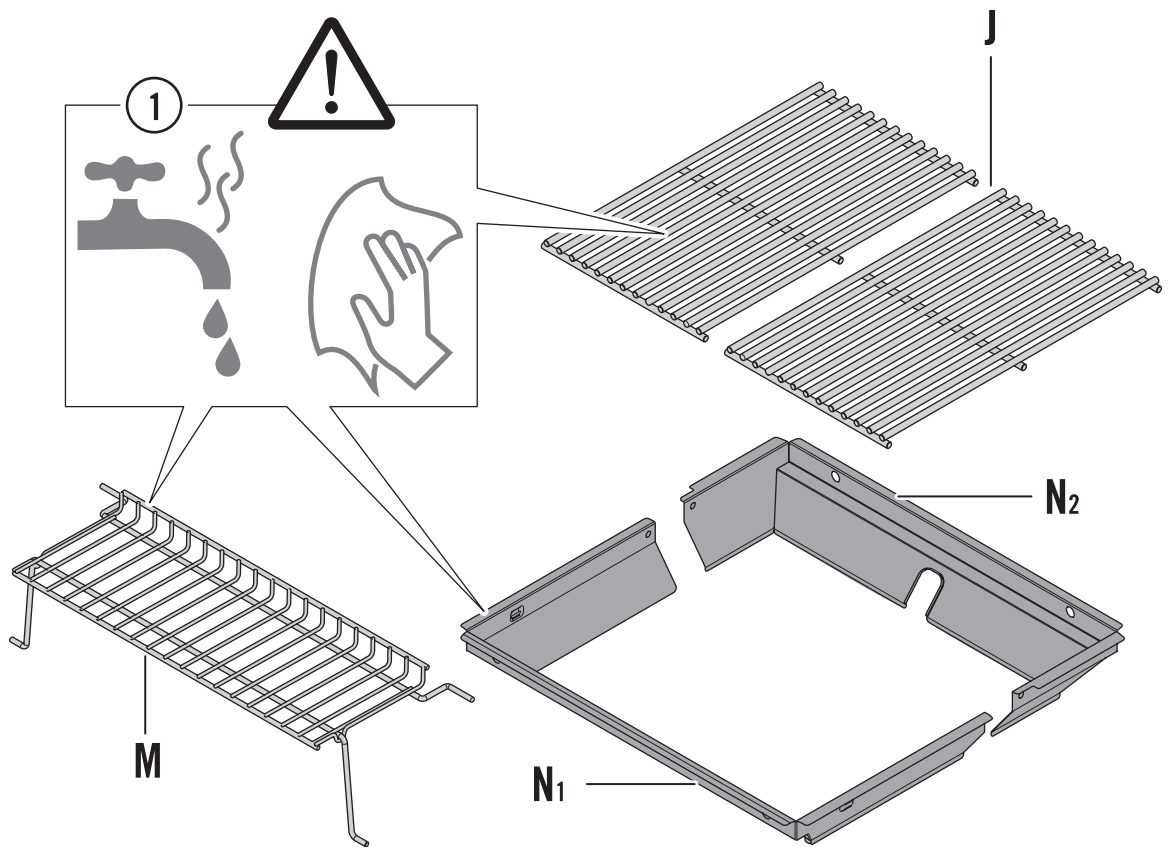
Art-Nr. 25582 / 25589

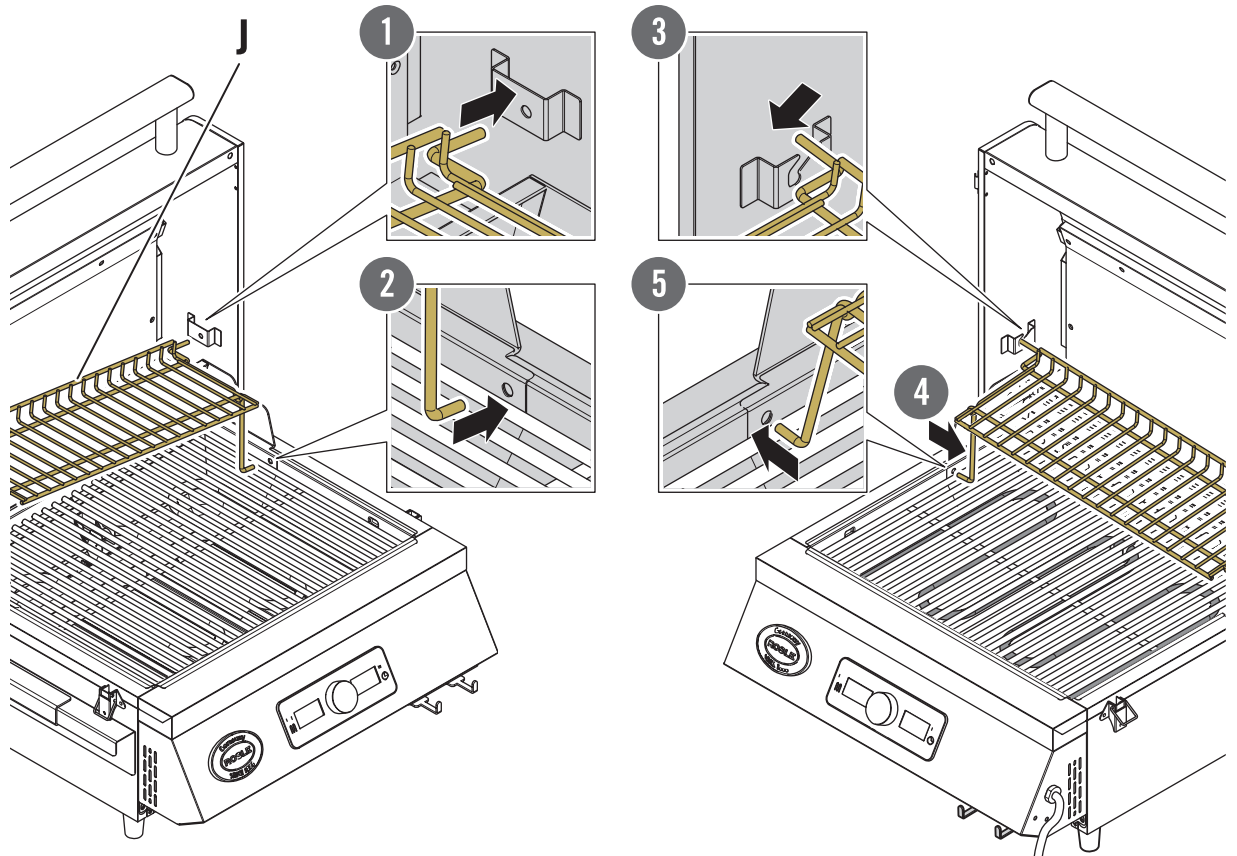
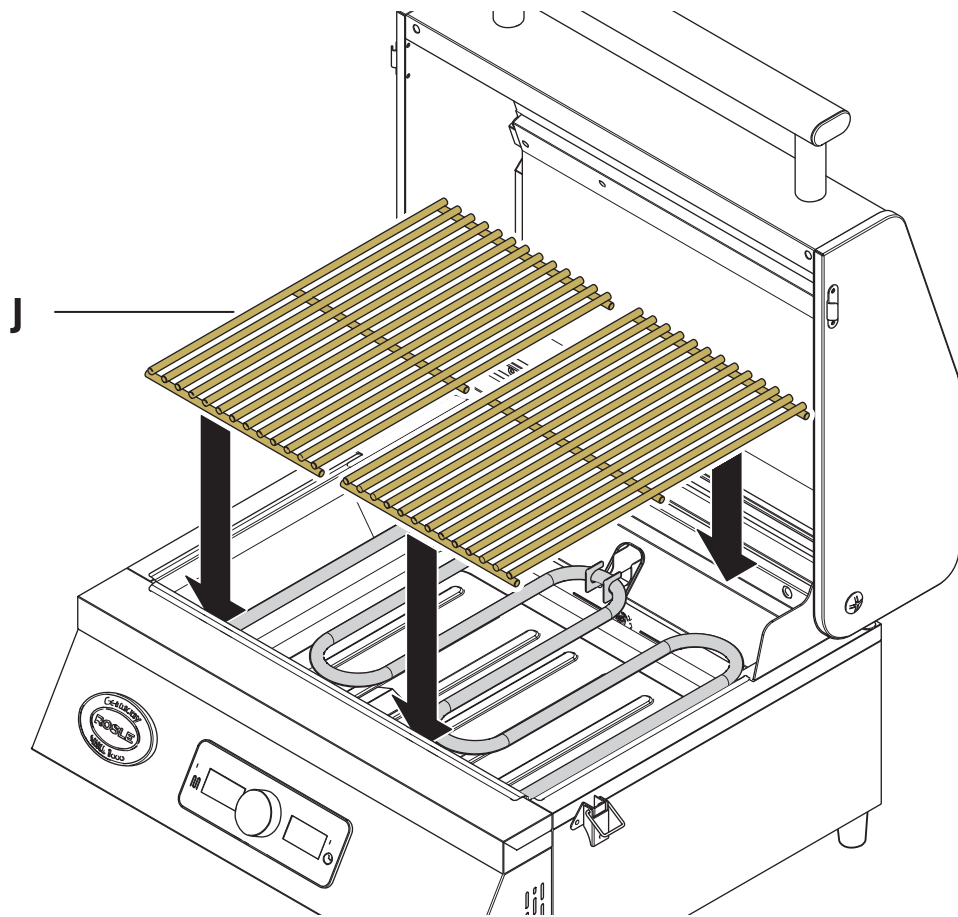
www.roesle.com

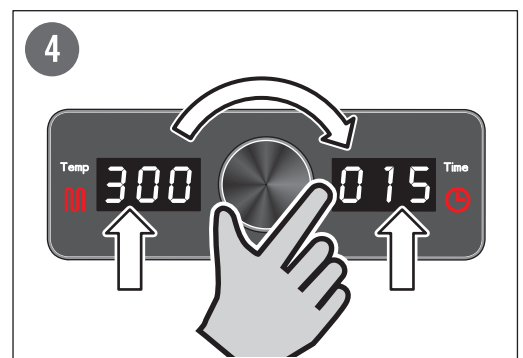
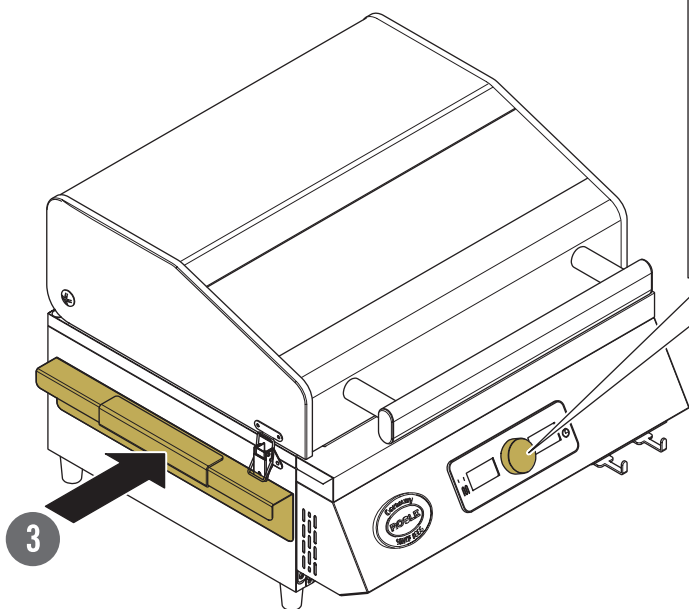
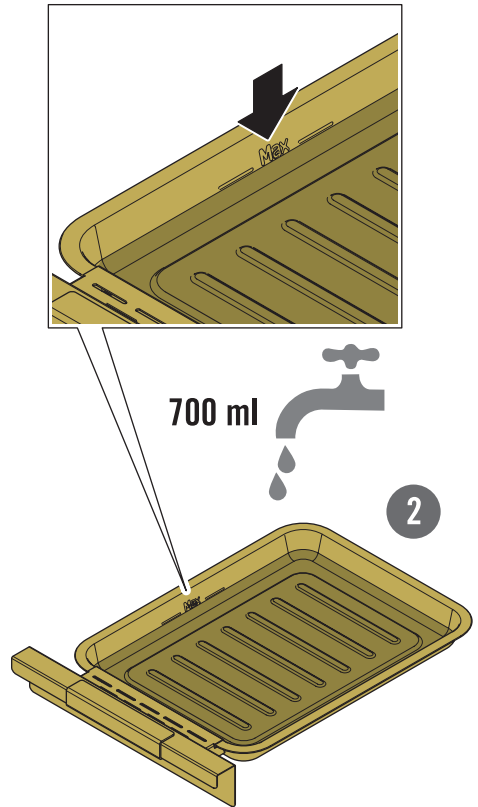
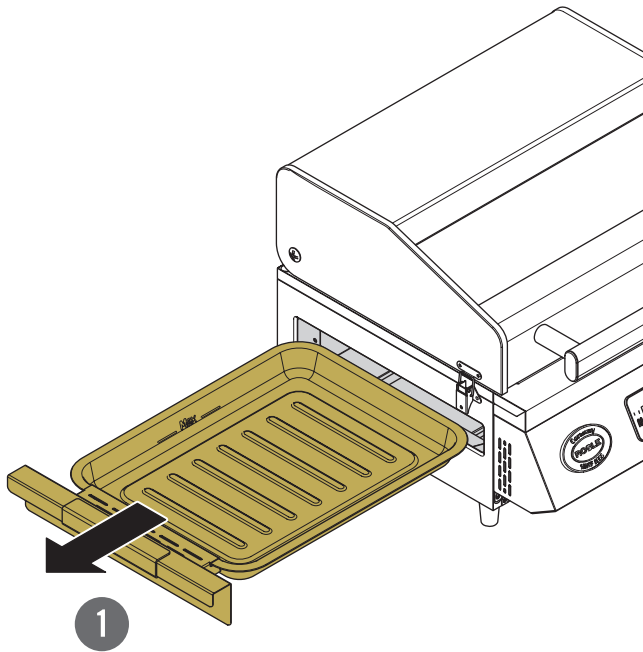


DE	Bedienungs- und Montageanleitung	6
EN	Operation and assembly instructions	12
FR	Notice d'utilisation et de montage	18
IT	Istruzioni per l'uso e di montaggio	24
NL	Bedienings- en montagehandleiding	30
DA	Betjenings- og monteringsvejledning	36
NO	Bruks- og monteringsanvisning	42
SE	Bruks- och monteringsanvisning	48









Sehr geehrter RÖSLE-Kunde,
herzlichen Glückwunsch! Sie haben sich für einen hochwertigen Grill aus dem Hause RÖSLE entschieden. Eine gute Wahl – und eine Entscheidung für ein langlebiges Qualitätsprodukt.

Zu dieser Anleitung



Lesen Sie diese Anleitung vollständig durch, bevor Sie den Grill in Betrieb nehmen, und befolgen Sie alle Anweisungen.

Die Anleitung enthält wichtige Hinweise zum sicheren Gebrauch des Produkts. Ein Nichtbeachten kann zu schweren bis tödlichen Verletzungen oder zu Sachschäden durch Brand oder Explosion führen.

Die Anleitung ist Bestandteil des Produkts – bewahren Sie sie zum späteren Nachlesen auf. Händigen Sie alle Unterlagen bei Weitergabe des Produkts mit aus.

Der Hersteller übernimmt keine Haftung für Schäden, die durch unsachgemäße Handhabung und durch Nichteinhaltung der Sicherheitsvorkehrungen entstanden sind.

1. Verwendete Symbole

	Warnung
	Hinweis (im Text)
	Lieferumfang
	Montage
	Information Inbetriebnahme (Grafikseiten)
	Produkt getrennt von unsortiertem Hausmüll entsorgen

Sicherheit

Sicherheit von Personen

- ▶ **Bedienen Sie den Grill nur in wachem, zurechnungsfähigem Zustand.** Durch den Konsum von Alkohol, Drogen oder Medikamenten kann die Fähigkeit zum sicheren Bedienen des Produkts beeinträchtigt werden.
- ▶ **Dieses Gerät kann von Kindern ab 8 Jahren und Personen mit eingeschränkten körperlichen, sensorischen oder geistigen Fähigkeiten oder Mangel an Erfahrung und Wissen verwendet werden, wenn sie beaufsichtigt oder bezüglich der sicheren Verwendung des Geräts unterwiesen wurden und die Gefahren verstehen beteiligt. Kinder dürfen nicht mit dem Gerät spielen. Reinigung und Benutzerwartung dürfen nicht von Kindern ohne Aufsicht durchgeführt werden.**
- ▶ **Tragen Sie während des Betriebs und beim Reinigen geeignete Schutzhandschuhe und geeignete Kleidung.** Schutzhandschuhe verringern das Risiko von Verletzungen. Vermeiden Sie während des Betriebsweite, lockere Kleidung, offene Haare und das Tragen von Schmuck.

Einsatzbereich

- ▶ **Halten Sie während des Betriebs mindestens 1,5 m Abstand zu brennbaren Materialien wie Holzterrassen, Holzverbauten, Textilien, Bäumen oder Büschen ein. Zusätzlicher Abstand ist empfehlenswert, wenn das Produkt in der Nähe von Vinyl-Verkleidungen, großen Fensterfronten oder Hausfassaden aufgestellt wird.** Es besteht Brandgefahr.
- ▶ **Platzieren Sie das Produkt nur auf einer geraden, festen und hitzebeständigen Unterlage. Bewegen Sie das Produkt während des Gebrauchs nicht.** Der Grill kann andernfalls kippen – es besteht Brand- und Verletzungsgefahr.
- ▶ **Achten Sie darauf, dass das Produkt windgeschützt steht.**
- ▶ **Verwenden Sie den Grill ausschließlich mit zugelassenen und intakten Originalbauteilen und Original-Zubehör.**

Elektrische Sicherheit

Schließen Sie das Produkt nur an eine vorschriftsmäßig installierte Schutzkontaktsteckdose mit einer Netzspannung entsprechend der Technischen Daten (→ „*Technische Daten*“ auf Seite 8) an.

- ▶ **Das Gerät ist an eine Steckdose mit Schutzkontakt anzuschließen.**
- ▶ **Betreiben Sie das Produkt nur über eine Fehlerstrom-Schutzeinrichtung (RCD), die eine Auslösestrom von nicht mehr als 30mA hat.**
- ▶ **Verwenden Sie nur Verlängerungskabel, die für den Außenbereich geeignet sind.**

- ▶ **Schützen Sie Anschlusskabel und Netzstecker immer vor Feuchtigkeit, heißen Oberflächen, scharfen Kanten und Beschädigungen.** Es besteht Stromschlaggefahr durch defekte Kabel.
- ▶ **Wenn das Netzkabel beschädigt ist, muss es vom Hersteller oder einer ähnlich qualifizierten Person ersetzt werden, um Gefahren zu vermeiden.**
- ▶ **Tragen Sie das Produkt nicht am Anschlusskabel.** Das Produkt kann beschädigt werden.
- ▶ **Ziehen Sie den Netzstecker oder das Anschlusskabel nicht mit feuchten oder fettigen Händen aus der Steckdose.** Es besteht Stromschlaggefahr.
- ▶ **Verlegen Sie Anschlusskabel und ggf. das Verlängerungskabel so, dass niemand darüber stolpern und es versehentlich aus der Steckdose ziehen kann.** Es besteht Verletzungsgefahr und die Gefahr eines Sachschadens.
- ▶ **Ziehen Sie nach Gebrauch immer den Netzstecker aus der Steckdose, um ein versehentliches Anschalten des Produkts zu vermeiden.**

Verwendung und Behandlung des Grills

- ▶ **Prüfen Sie das Produkt vor jedem Gebrauch auf sichtbare Schäden, den unsachgemäßen Einbau von Bauteilen oder lockere Bauteile.** Kontaktieren Sie im Schadensfall Ihren Händler oder den RÖSLE Kundenservice unter www.roesle.com/service/.
- ▶ **Halten Sie die Grillfläche frei von entflammaren Dämpfen und Flüssigkeiten, z.B. Alkohol und anderen brennbaren Gemischen.** Es besteht Explosionsgefahr.
- ▶ **Halten Sie Schlitze und Abluftöffnungen hinten an der Haube immer frei.**
- ▶ **Halten Sie während des Betriebs sicherheitshalber einen Feuerlöscher (Klasse F) bereit.**
- ▶ **Verschließen Sie den Deckel bei jedem Transport beidseitig fest mit den Verschlusschnallen.**
- ▶ **Lagern Sie das Produkt an einem trockenen, geschützten Ort, unzugänglich für Kinder.**

Wenn das Produkt länger (z.B. über Winter) nicht benutzt wird:

- ▶ **Schlagen Sie die Grillroste in Papier ein und lagern Sie diese an einem gut belüfteten, trockenen Ort**
- ▶ **Ölen Sie Metallteile (z.B. Scharniere) leicht ein**

Zu Beginn der nächsten Grillsaison oder nach längerer Lagerung:

- ▶ **Lesen Sie diese Anleitung nochmals sorgfältig durch.**
- ▶ **Kontrollieren Sie, ob alle Komponenten des Grills richtig angebracht, sauber und funktionsfähig sind.**

Vermeiden von Fettbrand

Folgende Maßnahmen helfen, einen möglichen Fettbrand zu vermeiden:

- ▶ **Reinigen Sie den Grill in regelmäßigen Abständen gründlich. Entfernen Sie Fettansammlungen und Verkrustungen in der Fettauffangwanne, auf den Trichterelementen, Grillrosten und Grillplatten.**
- ▶ **Kleiden Sie die Grillkammer oder die Fettauffangwanne niemals mit Alufolie oder Sand aus.** Durch ein Auskleiden wird das Fett am Abfließen gehindert. Das Risiko eines Fettbrands steigt. Außerdem besteht die Gefahr eines Sachschadens durch Hitzestau.

2. Maßnahmen bei Brand

- ▶ **Bei Fettbrand oder Stichflammen:**
 1. Bringen Sie umstehende Personen in Sicherheit.
 2. Wenn ohne Eigengefährdung möglich:
 - Schalten Sie den Grill aus.
 - Ziehen Sie den Netzstecker.
 - Nehmen Sie Grillgut vom Grillrost.
 - Lassen Sie den Deckel möglichst geöffnet, bis das Feuer erloschen ist.
- ▶ **Bei starker Flammenbildung:**
 1. Unternehmen Sie Löschversuche mit einem geeigneten Löschmittel (Feuerlöscher).
 - Angaben auf dem Feuerlöscher beachten.
 - Niemals Wasser in den Grill schütten.
 2. Schalten Sie den Grill aus.
 3. Rufen Sie notfalls die Feuerwehr.

Produktinformationen

1. Bestimmungsgemäße Verwendung

Dieser Elektrogrill dient zum Grillen und Aufwärmen von Lebensmitteln wie Fleisch, Fisch oder Gemüse und ist ausschließlich für den privaten Haushaltsgebrauch und zur Verwendung im Freien ausgelegt.

Jede andere Verwendung gilt als bestimmungswidrig und kann mit Gefahren verbunden sein, beispielsweise:

- ▶ die Verwendung als „Feuerstelle“ (mit Holzkohle oder ähnlichen Stoffen) oder Heizquelle
- ▶ die Verwendung in Innenräumen, Garagen, überdachten oder umbauten Orten wie überdachten oder geschlossenen Veranden oder Terrassen, in oder auf Campingwagen, Zelten oder Wasserfahrzeugen
- ▶ die gewerbliche Nutzung
- ▶ die unbeaufsichtigte Nutzung
- ▶ die Nutzung eines umgebauten oder modifizierten Produkts. Umbau und Modifikationen am Produkt führt zum Erlöschen der Gewährleistung.

2. Abgebildete Komponenten

Die Buchstaben der abgebildeten Komponenten beziehen sich auf die Darstellung des Elektrogrills auf der Grafik Lieferumfang S. 2.

- A – Deckel mit Glaseinsatz
- B – Netzstecker
- C – Fuß (4x)
- D – Schrauben (4x) für Fuß
- E – Schnalle zum Schließen des Deckels
- F – Hakenleiste für Besteck
- G – Schrauben (2x) für Hakenleiste
- H – Drehknopf und Display
- J – Zweiteiliger Hauptgrillrost
- K – Heizspirale
- L – Fettauffangwanne
- M – Warmhalterost
- N₁, N₂ – richterelement zweiteilig

3. Technische Daten

Modell	Videro E2-P / Videro Pro E2-P
Art.-Nr.:	25582 / 25589
Netzanschluss:	220–240 V / 50-60 Hz
Maximale Wattzahl	2800 W
Schutzart Gerät	IPX4
Schutzart Netzstecker	IP44
Gewicht	13,9 kg
Abmessungen	B 49,7 x H 34,4 x L 46,6 cm

Montage

Montieren Sie den Grill wie auf der Grafik Montage S. 2 beschrieben.

Vor dem ersten Gebrauch

- ▶ Tragen Sie zum Schutz vor Verbrühung geeignete Schutzhandschuhe.

Bereiten Sie den Grill wie unten und auf den Grafiken ab S. 3 beschrieben für den ersten Gebrauch vor.

1. Entnehmen Sie Hauptgrillrost, Warmhalterost, zweiteiligen Trichter und Fettauffangwanne.
 2. Reinigen Sie die Teile mit heißem Wasser und trocknen Sie diese gründlich ab.
 3. Setzen Sie die Teile in folgender Reihenfolge wieder ein: Trichter (zweiteilig, zuerst den hinteren Teil), Hauptgrillrost, Warmhalterost.
- ▶ Füllen Sie Wasser bis zur Max.-Markierung in die Fettauffangwanne ein (ca. 700 ml).
 - ▶ Heizen Sie das Gerät ca. 15 Minuten auf höchster Stufe auf.

i Durch die Verbrennung von Produktionsrückständen ist eine leichte vorübergehende Rauchentwicklung möglich.

Betrieb

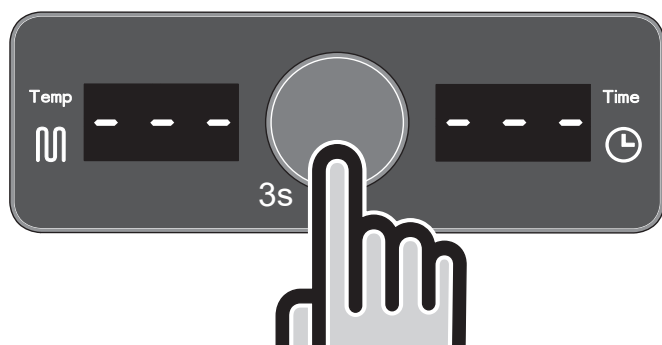
- ▶ Tragen Sie während des Betriebs geeignete Schutzhandschuhe (Grillhandschuhe) und fassen Sie den Grill nur an den zur Bedienung vorgesehenen Stellen an. Es besteht Verletzungsgefahr durch heiße Oberflächen.
- ▶ Bedecken Sie maximal 80% der Grillfläche mit Grillspeisen, Grillplatten, Abtropfschalen, Pizzasteinen usw., um Stauwärme im unteren Bereich der Grillkammer zu vermeiden.
- ▶ Beobachten Sie während des Betriebs den Wasserstand und füllen Sie rechtzeitig Wasser in die Fettauffangwanne nach. Gießen Sie nie Wasser direkt auf die Heizelemente.
- ▶ Überprüfen Sie vor jeder Verwendung Abläufe, die zur Fettauffangwanne führen, auf Fettansammlungen. Entfernen Sie übermäßiges Fett und Verkrustungen, um einen Fettbrand zu vermeiden.

1. Vorbereitung

1. Ziehen Sie die Fettauffangwanne seitlich etwas heraus und füllen Sie Wasser bis zur Max.-Markierung in die Fettauffangwanne ein (ca. 700 ml).
 2. Schieben Sie die mit Wasser gefüllte Fettauffangwanne vorsichtig wieder ein.
 3. Verbinden Sie den Netzstecker mit der Steckdose.
- ▶ Das Display leuchtet nach dem Einstecken kurz auf, es ertönt ein kurzer Signalton (Standby-Modus)

i Füllen Sie das verdampfte Wasser rechtzeitig nach. Das Wasser in der Fettauffangwanne vermindert die Rauchentwicklung und erleichtert die spätere Reinigung.

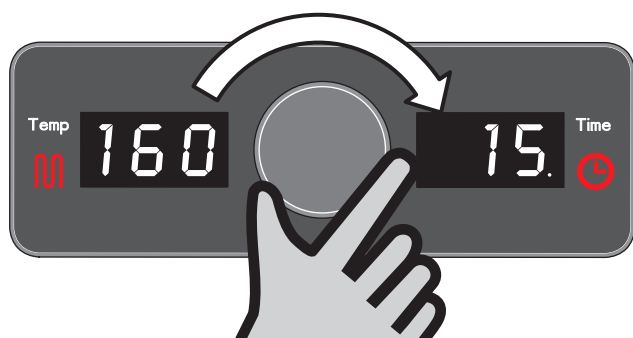
2. Einschalten



1. Zum Einschalten den Drehknopf 3 Sekunden gedrückt halten
 - ▶ Das LED-Display schaltet sich ein, der Grill befindet sich im Betriebsmodus (Anzeige "---").

3. Einstellen Temperatur und Timer

- i** Für ein optimales Grillergebnis heizen Sie den Grill 20-25 Minuten vor. Die Aufheizzeit variiert je nach Außenbedingungen wie Lufttemperatur und Wind. Wir empfehlen aus Sicherheitsgründen immer die Timer-Funktion zu nutzen. Beachten Sie die Hinweise unter → „Elektrische Sicherheit“ auf Seite 6).



1. Drehknopf kurz drücken.
2. Drehknopf nach rechts drehen, um gewünschte Grilltemperatur einzustellen (120-300 °C).
 - ▶ Die Temperaturanzeige blinkt.
3. Drehknopf erneut kurz drücken zum Bestätigen der ausgewählten Temperatur.
 - ▶ Die Temperaturanzeige leuchtet konstant, es ertönt ein akustisches Signal.
 - ▶ Das Display wechselt in die Bereitschaftsmodus für die Timer-Einstellung.
4. Für die Timer-Einstellung den Drehknopf nach rechts drehen, um die gewünschte Zeitvorwahl einzustellen (0-240 Minuten; optionale Einstellung).
 - ▶ Die Minutenzahl blinkt (Bereitschaftsmodus).
5. Drehknopf erneut kurz drücken zum Bestätigen der eingestellten Zeit.
 - ▶ Es ertönt ein akustisches Signal (langer Piepton).

- ▶ Die Symbole „Heizspirale“ und „Uhr“ leuchten rot, die Minutenanzeige leuchtet jetzt konstant.
- ▶ Der Grill heizt auf, währenddessen blinkt die Temperaturanzeige. Der Punkt neben der Minutenzahl blinkt, die Anzeige zählt die Zeit herunter.
- ▶ Sobald die Temperatur erreicht ist, leuchtet die Temperaturanzeige konstant, die Farbe des Symbols „Heizspirale“ wechselt auf weiß. Die Heizspirale schaltet sich nach Erreichen der Zieltemperatur ab.

i Die Heizspirale wird sich während der Einsatzzeit entsprechend ein- und ausschalten, bis die eingestellte Zieltemperatur erreicht ist.

- ▶ Wenn die eingestellte Zeit abgelaufen ist, zeigt das Display „END“ an, es ertönt ein akustisches Signal (Doppelpiep).

4. Ausschalten

1. Drehknopf 3 Sekunden drücken, um die Stromversorgung des Grills und den Betriebsmodus abzuschalten.
2. Netzstecker des Grills aus der Steckdose ziehen und Grill abkühlen lassen.

Reinigung

1. Teile entnehmen

Zur gründlichen Reinigung des Elektrogrills ist das Ausbauen der zu reinigenden Bauteile Voraussetzung. Hartnäckige Verschmutzungen und Fettablagerungen können so am besten entfernt werden. Der RÖSLE Elektrogrill wurde so konzipiert, dass die Bauteile mit wenigen Handgriffen schnell entnommen und von Hand oder mit der Spülmaschine gereinigt werden können.

Generell gilt:

- ▶ **Ziehen Sie vor Reinigungsarbeiten immer den Netzstecker.**
- ▶ **Reinigen Sie nur den vollständig abgekühlten Grill.**
- ▶ **Verwenden Sie ein mildes Reinigungsmittel und Wasser. Spülen Sie gründlich mit klarem Wasser nach und trocknen Sie die Flächen ab.** Verwenden Sie keine scheuernden oder säurehaltigen Edelstahlpolituren, Reinigungsmittel oder Scheuerschwämme.
- ▶ **Reinigen Sie die Heizspirale nur mit einem leicht angefeuchteten Tuch.** Achten Sie drauf, dass die Heizspirale nicht mit Flüssigkeiten behandelt wird.

Entnehmen Sie die Teile in dieser Reihenfolge:

1. Hauptgrillrost
2. Warmhalterost
3. Trichter (erst vorderer Einsatz, dann hinterer)
4. Fettauffangwanne.

2. Reinigen Grillkammer

1. Verwenden Sie zum Reinigen der Brennkammer Backofenreiniger oder andere geeignete Grillreiniger.
 1. Spülen Sie gründlich mit klarem Wasser nach.
2. Trocknen Sie die Flächen anschließend gut ab.

3. Reinigung Grill- und Warmhalterost

1. Zur Entfernung angebrannter Speisereste lassen Sie den Rost einige Zeit in heißem Seifenwasser einweichen.
2. Entfernen Sie dann zeitnah schonend die Verschmutzungen mit einer geeigneten weichen Edelstahl- oder Messingbürste, z.B. der RÖSLE Barbecue-Reinigungsbürste. Verwenden Sie keine unlegierte Stahlbürste, Stahlwolle oder Scheuermittel. Wischen Sie mit einem feuchten Lappen nach.
3. Spülen Sie anschließend gründlich mit klarem Wasser nach.
4. Trocknen Sie den Rost nach dem Reinigen gut ab.

4. Reinigung Fettauffangwanne

i **Reinigen Sie die Fettauffangwanne regelmäßig, bei stärkerer Nutzung des Grills entsprechend häufiger. Passen Sie Ihren Pflegeplan entsprechend der Nutzung an. Eine Ansammlung an Fett und Öl im Grill kann zu einem Fettbrand führen.**

1. Entnehmen Sie die Fettauffangwanne.
2. Entfernen Sie überschüssiges Fett.
3. Reinigen Sie die Fettauffangwanne anschließend mit warmem Seifenwasser und spülen Sie mit klarem Wasser nach.
4. Alternativ kann die Fettauffangwanne in der Spülmaschine gereinigt werden.

5. Teile wieder einlegen

Legen Sie die Teile in folgender Reihenfolge wieder ein:

1. Fettauffangwanne
2. Trichter (zuerst hinterer Einsatz, dann vorderer)
3. Warmhalterost
4. Hauptgrillrost

Pflege und Aufbewahrung

Bei Outdoor-Geräten aus Stahl muss ab und zu mit etwas Rost auf der Oberfläche gerechnet werden. Wenn Ihr Grill immer abgedeckt, sauber und trocken ist, dann haben Sie schon sehr viel zur Rostvorbeugung beigetragen.

Wenn Sie sich an diese Tipps halten, haben Sie jahrelange Freude an Ihrem RÖSLE Elektrogrill:

- ▶ Die Grilloberflächen sollten nach dem Grillen sauber und trocken gehalten werden – besonders nach dem Grillen mit Marinaden. Diese sind salzhaltig und greifen die Oberfläche an.
- ▶ Die Grillrostoberflächen und gegebenenfalls vorhandene Gussteile nach Gebrauch leicht mit Speiseöl einreiben.
- ▶ Leichter Oberflächenrost kann einfach mit einem in Essigessenz getränkten Lappen oder mit einem kommerziellen Entrostungsmittel entfernt werden. Beachten Sie die Angaben des Reinigungsmittelherstellers.
- ▶ Lassen Sie Ihren Grill nicht draußen ungeschützt stehen. Nachdem der Grill ganz abgekühlt ist, sollten Sie ihn in der passenden RÖSLE Tragetasche trocken lagern. Lagern Sie den Grill nicht neben Streusalz.
- ▶ Lagern Sie Ihren Grill nicht nass ein. Trocknen Sie ihn zuerst sorgfältig.

Störungsbeseitigung

Problem 1: Keine Funktion bzw. Grill lässt sich nicht einschalten.

Ursache: Netzstecker nicht eingesteckt.

Fehlerbehebung: Überprüfen Sie die Stromversorgung an der Steckdose.

Problem 2: Grill schaltet sich nach kurzer Zeit wieder aus.

Ursache: Zu viele Verbraucher an einer Steckdose über Mehrfachsteckdose angeschlossen.

Fehlerbehebung: Entfernen Sie nicht benötigte Verbraucher vom Netz. Wenn das nicht hilft, prüfen Sie den Sicherungskasten.

Gewährleistung

Auf diesen Artikel erhalten Sie die gesetzliche Gewährleistung. Die Gewährleistung bezieht sich auf Mängel am Artikel, die auf einem Material- oder Herstellungsfehler beruhen. Bitte bewahren Sie den Kaufbeleg zum Nachweis auf.

In folgenden Fällen wird für Produktschäden keine Haftung übernommen:

- ▶ Mängel durch unsachgemäßen Transport
- ▶ Mängel, die auf unsachgemäße oder nachlässige Verwendung zurückzuführen sind
- ▶ Mängel, die auf natürlichen oder normalem Verschleiß zurückzuführen sind
- ▶ für übliche Gebrauchsspuren
- ▶ für Mängel, die auf Witterungseinflüssen, chemischen, physikalischen, elektrochemischen oder elektrischen Einflüssen beruhen
- ▶ für Mängel, die durch Nichtbefolgen der Vorschriften und Herstellerangaben über die Behandlung, Wartung, Reinigung und Pflege des Artikels entstehen
- ▶ Mängel durch nicht sachgemäß durchgeführte Reparaturen
- ▶ Mängel durch den Einbau von nicht-originalen Ersatzteilen und Zubehör

Bei Fragen oder Reklamationen wenden Sie sich bitte an den Händler, bei dem Sie Ihr Produkt erworben haben.

Entsorgung

Ihr neues Gerät wurde auf dem Weg zu Ihnen durch die Verpackung geschützt. Alle eingesetzten Verpackungsmaterialien sind umweltverträglich und wiederverwertbar. Bitte helfen Sie mit und entsorgen Sie die Verpackung umweltgerecht. Über aktuelle Entsorgungswege informieren Sie sich bei Ihrem Händler, oder über Ihre kommunale Entsorgungseinrichtung.

⚠ Verpackung und deren Teile nicht Kindern überlassen. Es besteht Erstickungsgefahr durch Folien und andere Verpackungsmaterialien.



Besitzer von Altgeräten aus privaten Haushalten können diese bei den Sammelstellen der öffentlich-rechtlichen Entsorgungsträger oder bei den von Herstellern oder Vertriebern im Sinne des ElektroG eingerichteten Rücknahmestellen unentgeltlich abgeben.

Konformitätserklärung

CE Wir erklären, dass dieses Produkt folgende Rechtsvorschriften der Union erfüllt:

Richtlinie 2014/35/EU, Richtlinie 2014/30/EU und Verordnung (EG) 1935/2004.

Dear RÖSLE customer,
Congratulations! You have chosen a high-quality grill from RÖSLE.
A good choice – and a smart decision for a long-lasting, superior-quality product.

About this manual



Before operating the grill, read this manual in its entirety and follow all instructions.

This manual contains important information on the safe use of the product. Failure to do so may result in serious injury or death, or property damage due to fire or explosion.

This manual is considered part of the product – be sure to keep it for future reference. Pass on all documents when transferring ownership of the product.

The manufacturer accepts no liability for damage caused by improper handling and failure to observe the safety precautions.

1. Symbols used

	Warning
	Note (in text)
	Scope of delivery
	Assembly
	Start-up information (graphic pages)
	Dispose of the product separately from unsorted municipal waste.

Safety

Personal safety

- ▶ **Only operate the grill when you are awake and fully alert.** The use of alcohol, drugs or medication may impair the ability to operate the product safely.
- ▶ **This appliance can be used by children aged from 8 years and above and persons with reduced physical, sensory or mental capabilities or lack of experience and knowledge if they have been given supervision or instruction concerning use of the appliance in a safe way and understand the hazards involved. Children shall not play with the appliance. Cleaning and user maintenance shall not be made by children without supervision.**
- ▶ **Wear suitable protective gloves and clothing during operation and cleaning.** Protective gloves reduce the risk of injury. Avoid loose clothing, loose hair and wearing jewellery while operating the grill.

Scope of application

- ▶ **During operation, keep at least 1.5 m away from combustible materials such as wooden decks, wooden structures, textiles, trees or bushes. Additional clearance is recommended when the product is placed near vinyl siding, large window fronts or house façades.** There is a risk of fire.
- ▶ **Place the product only on a level, firm and heat-resistant surface. Do not move the product during use.** The grill may otherwise tip over – resulting in a risk of fire and injury.
- ▶ **Ensure that the product is protected from the wind.**
- ▶ **Use the grill only with approved and intact original components and original accessories.**

Electrical safety

Only connect the product to a properly installed grounded power outlet with a mains voltage in accordance with the technical data (→ "Technical data" on page 14).

- ▶ **The appliance is to be connected to a socket-outlet having an earthing contact.**
- ▶ **Operate the product only through a residual current device (RCD) that has a tripping current of no more than 30mA.**
- ▶ **Only use extension cords that are suitable for outdoor use.**
- ▶ **Always protect the connection cable and power cord from moisture, hot surfaces, sharp edges and damage.** There is a risk of electric shock due to defective cables.
- ▶ **If the supply cord is damaged, it must be replaced by the manufacturer, its service agent or similarly qualified persons in order to avoid a hazard.**
- ▶ **Do not carry the product by the connection cable.** The product may be damaged.

- ▶ **Do not pull the power cord or the connection cable out of the power outlet with wet or greasy hands.** There is a risk of electric shock.
- ▶ **Lay the connection cable and, if necessary, the extension cable in such a way that no one can trip over it and accidentally pull it out of the power outlet.** There is a risk of injury and damage to property.
- ▶ **Always unplug the power cord from the power outlet after use to avoid accidentally turning on the product.**

Use and handling of the grill

- ▶ **Before each use, inspect the product for visible damage, improper installation of components, or loose components.** In case of damage, contact your seller or RÖSLE Customer Service at www.roesle.com/service/.
- ▶ **Keep the grill surface free of flammable vapours and liquids, e.g., alcohol and other flammable mixtures.** There is a risk of explosion.
- ▶ **Always keep the slots and exhaust openings at the back of the hood clear.**
- ▶ **As a precaution, keep a fire extinguisher (class F) ready during operation.**
- ▶ **Close the lid tightly on both sides with the fasteners every time it is transported.**
- ▶ **Store the product in a dry, safe place, out of reach of children.**

If the product will not be used for a long period (e.g., over winter):

- ▶ **Wrap the grill grates in paper and store them in a well-ventilated, dry place**
- ▶ **Lightly oil metal parts (e.g., hinges)**

At the beginning of the next barbecue season or after prolonged storage:

- ▶ **Read this manual again carefully.**
- ▶ **Check that all components of the grill are properly attached, clean and in working order.**

Avoiding grease fires

The following measures help to avoid a possible grease fire:

- ▶ **Clean the grill thoroughly at regular intervals. Remove grease build-up and deposits in the grease drip tray, on the funnel elements, grill grates and grill plates.**
- ▶ **Never line the grill chamber or grease drip tray with aluminium foil or sand.** Lining prevents the fat from draining off. This increases the risk of a grease fire. In addition, there is a risk of property damage due to heat build-up.

2. Measures in case of fire

- ▶ **In the event of a grease fire or flash fire:**
 1. Move nearby persons to safety.
 2. Then, if it is possible to do so without endangering yourself:
 - Turn off the grill.
 - Unplug the power cord.
 - Remove grilled food from the grill grate.
 - If possible, leave the lid open until the fire is out.
- ▶ **In the case of intense flames:**
 1. Attempt to extinguish the fire with a suitable extinguishing agent (fire extinguisher).
 - Observe the information on the fire extinguisher.
 - Never pour water into the grill.
 2. Turn off the grill.
 3. Call the fire department if necessary.

Product information

1. Intended use

This electric grill is designed for grilling and reheating food such as meat, fish or vegetables and is designed for household and outdoor use only.

Any alternative use is considered contrary to the intended use and may entail hazards, for example:

- ▶ use as a "fireplace" (with charcoal or similar substances) or heating source
- ▶ use indoors, in garages, in covered or enclosed places such as roofed or covered porches or terraces, in or on caravans, tents or water craft
- ▶ commercial use
- ▶ unsupervised use
- ▶ use of a rebuilt or modified product. Alterations and modifications to the product will invalidate the warranty.

2. Components shown

The letters of the components shown refer to the illustration of the electric grill on the diagram.

Scope of delivery pg. 2.

- A – lid with glass insert
- B – power cord
- C – foot (4x)
- D – screws (4x) for foot
- E – buckle for closing the lid
- F – hook bar for cutlery
- G – screws (2x) for hook bar
- H – control knob and display
- J – Two-piece main grill grate
- K – heating coil
- L – grease drip tray
- M – warming grate
- N₁, N₂ – funnel element in two parts

3. Technical data

Model	Videro E2-P/Videro Pro E2-P
Item no:	25582 / 25589
Power connection:	220–240 V / 50-60 Hz
Maximum wattage	2800 W
Device protection class	IPX4
Power cord protection class	IP44
Weight	13,9 kg
Dimensions	W 49.7 x H 34.4 x L 46,6 cm

Assembly

Assemble the grill as described on the graphic "Assembly" on pg. 2.

Before first use

- ▶ **Wear suitable protective gloves to protect against scalding.**

Prepare the grill for first use as described below and on the diagrams starting on pg. 3.

1. Remove the main grill grate, warming grate, two-piece funnel and grease drip tray.
2. Clean the parts with hot water and dry them thoroughly.
3. Replace the parts in the following order: Funnel (two-part, first the rear part), main grill grate, warming grate.
 - ▶ Fill the grease drip tray with water up to the max. mark (approx. 700 ml).
 - ▶ Heat the unit for approx. 15 minutes on the highest setting.

i **There may be a slight temporary emission of smoke due to the combustion of manufacturing residues.**

Operation

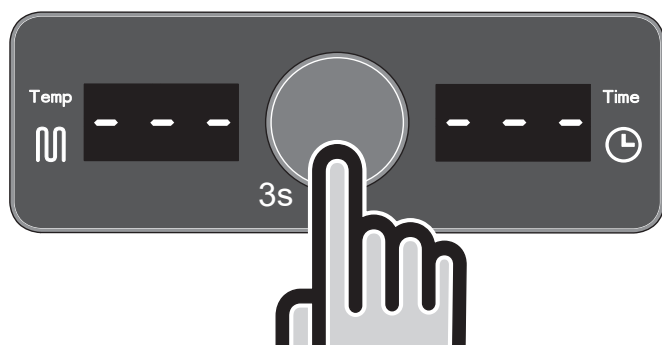
- ▶ **Wear suitable protective gloves (grilling gloves) during operation and only touch the grill at the points intended for operation.** There is a risk of injury from hot surfaces.
- ▶ **Cover a maximum of 80% of the grill surface with grill food, grill plates, drip trays, pizza stones, etc., to avoid accumulated heat in the lower area of the grill chamber.**
- ▶ **Keep an eye on the water level during operation and top up water in the grease drip tray promptly as needed.** Never pour water directly onto the heating elements.
- ▶ **Before each use, check drains leading to the grease drip tray for grease accumulation. Remove excessive grease and deposits to avoid a grease fire.**

1. Preparation

1. Slightly pull out the grease drip tray from the side and fill water into the grease drip tray up to the max. mark (approx. 700 ml).
2. Carefully push the grease drip tray filled with water back in.
3. Connect the power cord to the power outlet.
 - ▶ The display lights up briefly after plugging in, a short signal tone sounds (standby mode)

i **Refill the evaporated water promptly. The water in the grease drip tray reduces smoke development and facilitates subsequent cleaning.**

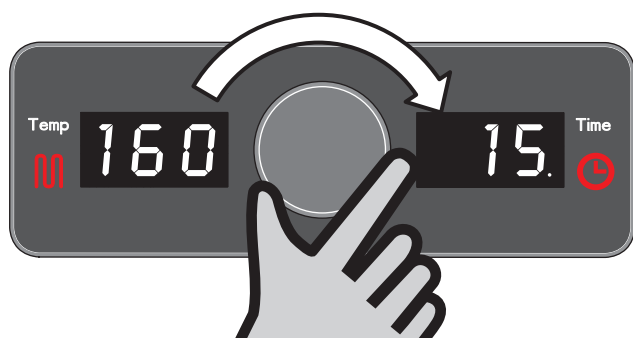
2. Switch on



1. To switch on, press and hold the control knob for 3 seconds
 - ▶ The LED display turns on, the grill is in operation mode (display "---").

3. Setting the temperature and timer

- i** For best grilling results, preheat the grill for 20–25 minutes.
The heating time varies depending on outdoor conditions such as air temperature and wind.
For safety reasons, we recommend always using the timer function.
Follow the instructions under → "Electrical safety" on page 12).



1. Press the control knob briefly.
2. Turn the control knob to the right to set the desired grilling temperature (120–300 °C).
 - ▶ The temperature display flashes.
3. Briefly press the control knob again to confirm the selected temperature.
 - ▶ The temperature display lights up continuously and an acoustic signal sounds.
 - ▶ The display changes to the standby mode for the timer setting.
4. For the timer setting turn the control knob to the right to select the desired time preset (0–240 minutes; optional setting).
 - ▶ The minute number flashes (standby mode).
5. Briefly press the control knob again to confirm the set time.
 - ▶ An acoustic signal sounds (long beep).

- ▶ The "heating coil" and "clock" symbols light up red, the minute display now lights up continuously.
- ▶ The grill heats up while the temperature display flashes. The dot next to the minute number flashes, the display counts down the time.
- ▶ As soon as the temperature is reached, the temperature display lights up constantly and the colour of the "heating coil" symbol changes to white. The "heating coil" symbol switches off after reaching the target temperature.

i The heating coil will switch on and off as required during the operating time until the set target temperature is reached.

- ▶ When the set time has elapsed, the display shows "END" and an acoustic signal sounds (double beep).

4. Switching off

1. Press the control knob for 3 seconds to switch off the power supply to the grill and the operation mode.
2. Unplug the grill from the power outlet and allow the grill to cool.

Cleaning

1. Removing parts

To clean the electric grill thoroughly, it is necessary to remove the components to be cleaned. Stubborn dirt and grease deposits can best be removed in this way. The RÖSLE electric grill has been designed so that the components can be quickly removed in just a few steps and cleaned by hand or with the dishwasher.

Generally speaking:

- ▶ **Always unplug the power cord before cleaning.**
- ▶ **Only clean the grill when it has cooled down completely.**
- ▶ **Use a mild detergent and water. Rinse thoroughly with clean water and dry the surfaces.** Do not use abrasive or acidic stainless steel polishes, cleaners or scouring pads.
- ▶ **Clean the heating coil only with a slightly damp cloth.** Ensure that the heating coil is not treated with any liquids.

Remove the parts in this order:

1. Main grill grate
2. Warming grate
3. Funnel (first front insert, then rear)
4. Grease drip tray.

2. Cleaning the grill chamber

1. Use oven cleaner or another suitable grill cleaner to clean the grill chamber.
 1. Rinse thoroughly with clean water.
2. Dry the surfaces well afterwards.

3. Cleaning the grill and warming grate

1. To remove burnt-on food residues, soak the grate in hot soapy water for several minutes.
2. Then promptly remove the soiling gently with a suitable soft stainless steel or brass brush, e.g., the RÖSLE Barbecue Cleaning Brush. Do not use an unalloyed steel brush, steel wool or abrasive cleaners. Wipe with a damp cloth.
3. Rinse thoroughly with clean water afterwards.
4. Dry the grate well after cleaning.

4. Cleaning the grease drip tray

i Clean the grease drip tray regularly, and more frequently if the grill is used heavily. Adjust your care plan according to usage. An accumulation of grease and oil in the grill can lead to a grease fire.

1. Remove the grease drip tray.
2. Remove excess grease.
3. Then clean the grease drip tray with warm soapy water and rinse with clean water.
4. Alternatively, the grease drip tray can be cleaned in the dishwasher.

5. Re-assembling the parts

Put the parts back in the following order:

1. Grease drip tray
2. Funnel (first rear insert, then front)
3. Warming grate
4. Main grill grate

Care and storage

With outdoor equipment made of steel, a little rust on the surface must be expected from time to time. If your grill is always covered, clean and dry, you have already done a great deal to prevent rust.

If you follow these tips, you will enjoy your RÖSLE electric grill for years to come:

- ▶ Grill surfaces should be kept clean and dry after grilling – especially after grilling with marinades. These contain salt and corrode the surface.
- ▶ Lightly grease the grill grate surfaces and any cast iron parts with cooking oil after use.
- ▶ Light surface rust can be easily removed with a rag soaked in vinegar essence or with a commercial rust remover. Follow the instructions of the cleaning agent manufacturer.
- ▶ Do not leave your grill outside unprotected. Once the grill has cooled down completely, you should store it in a dry place in the corresponding RÖSLE carrying bag. Do not store the grill next to road salt.
- ▶ Do not store your grill wet. First, dry it carefully.

Troubleshooting

Problem 1: The grill does not function or cannot be switched on.

Cause: Power cord not plugged in.

Troubleshooting: Check the power supply at the power outlet.

Problem 2: Grill turns off again after a short time.

Cause: Too many consumers connected to one power outlet via a power adapter

Troubleshooting: Disconnect unnecessary consumers from the power outlet. If that does not help, check the fuse box.

Warranty

This item is covered by the statutory warranty. The warranty refers to defects in the item that are based on a material or manufacturing defect. Please keep the proof of purchase as evidence.

No liability will be accepted for product damage in the following cases:

- ▶ Defects due to improper transport
- ▶ Defects resulting from improper or negligent use
- ▶ Defects due to natural or normal wear and tear for common signs of use
- ▶ for defects due to weathering, chemical, physical, electrochemical or electrical influences
- ▶ for defects caused by failure to comply with the regulations and manufacturer's instructions on the handling, maintenance, cleaning and care of the item
- ▶ Defects due to improperly performed repairs
- ▶ Defects due to the installation of non-original spare parts and accessories

If you have any questions or complaints, please contact the seller from whom you purchased your product.

Disposal

Your new appliance has been protected by the packaging during its journey to you. All packaging materials used are environmentally friendly and recyclable. Please help by disposing of the packaging in an environmentally friendly way. For information on current disposal methods, please contact your dealer or your municipal waste disposal facility.

 **Do not allow children to play with the packaging and its parts.** There is a risk of suffocation from plastic film and other packaging materials.



Owners of old appliances from private households can return them free of charge to the collection points of the public waste management authorities or to the take-back points set up by manufacturers or distributors as defined by the ElektroG.

Declaration of Conformity



We declare that this product complies with the following Union legislation:

Directive 2014/35/EU, Directive 2014/30/EU and Regulation (EC) 1935/2004.

Chère cliente, cher client RÖSLE,
félicitations ! Vous avez opté pour un grill de grande qualité de la société RÖSLE.
Un bon choix - et une décision pour un produit de qualité durable.

Concernant cette notice



Veillez lire cette notice intégralement avant de mettre le grill en service, et la respecter.

La notice contient des remarques importantes pour l'utilisation en toute sécurité du produit. Tout non respect peut être à l'origine de blessures mortelles ou de dommages matériels suite à un incendie ou une explosion.

La notice fait partie intégrante du produit - veuillez la conserver pour la consulter ultérieurement. Remettez tous les documents en cas de transfert du produit.

Le fabricant décline toute responsabilité pour les dommages dus à une manipulation incorrecte et un non respect des mesures de sécurité.

1. Symboles utilisés

	Avertissement
	Remarque (dans le texte)
	Contenu de la livraison
	Montage
	Information mise en service (pages des graphiques)
	Le produit ne doit pas être éliminé avec les ordures ménagères.



Sécurité

Sécurité des personnes

- ▶ **Soyez vigilant et responsable lors de l'utilisation de ce grill.** La consommation d'alcool, de drogues ou de médicaments peut compromettre les capacités permettant une utilisation du produit en toute sécurité.
- ▶ **Cet appareil peut être utilisé par des enfants à partir de 8 ans et par des personnes ayant des capacités physiques, sensorielles ou mentales limitées ou sans expériences et connaissances, s'ils/elles sont surveillés ou ont été formés sur l'utilisation en toute sécurité de l'appareil et en comprennent les dangers. Les enfants ne doivent pas jouer avec l'appareil. Le nettoyage et l'entretien ne doivent pas être effectués par des enfants sans surveillance.**
- ▶ **Portez des gants de protection et des vêtements appropriés pendant le fonctionnement et lors du nettoyage.** Les gants de protection réduisent le risque de blessures. Pendant le fonctionnement, évitez de porter des vêtements amples, les cheveux ouverts ou des bijoux.

Domaine d'utilisation

- ▶ **Pendant le fonctionnement, restez à au moins 1,5 m des matériaux combustibles, comme les terrasses en bois, les textiles, les arbres, les arbustes ou les structures en bois. Une distance supplémentaire est conseillée lorsque le produit est installé à proximité de grandes fenêtres, de façades de maisons ou de revêtements en vinyle.** Il existe un risque d'incendie.
- ▶ **Ne placez le produit que sur un support plan, solide et résistant à la chaleur. Ne déplacez pas le produit pendant l'utilisation.** Dans le cas contraire, le grill peut basculer – risque de brûlures et d'incendie.
- ▶ **Veillez à ce que le produit soit protégé du vent.**
- ▶ **N'utilisez le grill qu'avec des composants d'origine et des accessoires d'origine autorisés et en bon état.**

Sécurité électrique

Ne raccordez le produit qu'à une prise reliée à la terre installée de manière conforme avec une tension secteur conforme aux caractéristiques techniques (→ « *Caractéristiques techniques* » page 20).

- ▶ **L'appareil doit être raccordé à une prise reliée à la terre.**
- ▶ **N'utilisez le produit qu'avec un disjoncteur différentiel (RCD), dont le courant de déclenchement n'est pas supérieur à 30 mA.**
- ▶ **Utilisez uniquement des rallonges adaptées pour l'extérieur.**
- ▶ **Protégez toujours le câble de raccordement et la fiche contre l'humidité, les surfaces chaudes, les arêtes vives et les dommages.** Il existe un risque d'électrocution dû aux câbles défectueux.

- ▶ Si le câble secteur est endommagé, il doit être remplacé par le fabricant ou une autre personnes possédant les qualifications adaptées, afin d'éviter les dangers.
- ▶ Ne portez pas le produit en le tant par le câble de raccordement. Le produit peut être endommagé.
- ▶ Ne débranchez pas la fiche secteur ou le câble de raccordement avec les mains humides ou grasses. Il existe un risque d'électrocution.
- ▶ Posez le câble de raccordement et la rallonge le cas échéant, de sorte que personne ne puisse trébucher dessus, et les débrancher par inadvertance. Il existe un risque de blessures et de dommages matériels.
- ▶ Après utilisation, débranchez toujours la fiche de la prise secteur afin d'éviter une mise en marche involontaire du produit.

Utilisation et manipulation du grill

- ▶ Avant chaque utilisation, vérifiez l'absence de dommages visibles sur le produit, le montage correct des composants ainsi que leur fixation. En cas de dommages, contactez votre revendeur ou le service clientèle RÖSLE sous www.roesle.com/service/.
- ▶ Tenez la surface du grill à distance de vapeurs et liquides inflammables, comme l'alcool par exemple, et autres mélanges combustibles. Il existe un risque d'explosion.
- ▶ Les fentes et les sorties d'air à l'arrière ne doivent jamais être obturées.
- ▶ Pendant le fonctionnement, gardez un extincteur (classe F) à proximité, par mesure de sécurité.
- ▶ Lors de chaque transport, fermez le couvercle des deux côtés avec les boucles de fermeture.
- ▶ Stockez le produit dans un endroit sec, protégé et hors de portée des enfants.

Si le produit n'est pas utilisé de manière prolongée (en hiver par exemple) :

- ▶ Enveloppez les grilles dans du papier et rangez-les toujours dans un endroit sec et bien ventilé
- ▶ Huilez légèrement les pièces métalliques (charnières par exemple)

Au début de la saison des grillades et après un stockage prolongé :

- ▶ Veuillez relire attentivement cette notice.
- ▶ Vérifiez si tous les composants du grill sont installés correctement, propres et fonctionnels.

Prévention d'un feu de graisse

Les mesures suivantes contribuent à éviter un feu de graisse :

- ▶ Nettoyez minutieusement régulièrement le grill. Retirez les accumulations de graisse et les incrustations dans le tiroir de récupération de la graisse, sur les trémies, les grilles et les plaques.
- ▶ Ne revêtez jamais la chambre de cuisson ou le tiroir de récupération de la graisse avec un film en alu ou du sable. Cela empêcherait la graisse de s'écouler. Le risque d'un feu de graisse augmente. De plus, il existe également un risque de dommages matériels en raison de l'accumulation de chaleur.

2. Mesures en cas d'incendie

- ▶ En cas de feu de graisse ou de jet de flamme :
 1. Amenez les personnes présentes en sécurité.
 2. Si cela est possible, sans vous mettre en danger :
 - Éteignez le grill.
 - Débranchez la fiche.
 - Retirez les produits de la grille.
 - Laissez le couvercle ouvert dans la mesure du possible, jusqu'à ce que le feu soit éteint.
- ▶ En cas de formation de flamme importante :
 1. Tentez d'éteindre le feu avec un moyen adapté (extincteur).
 - Respectez les consignes sur l'extincteur.
 - Ne versez jamais d'eau dans le grill.
 2. Éteignez le grill.
 3. Appelez les pompiers si nécessaire.

Informations sur le produit

1. Utilisation conforme

Ce grill électrique sert à faire griller et réchauffer des denrées alimentaires comme la viande, le poisson ou les légumes et est uniquement conçu pour l'utilisation privée et à l'extérieur.

Toute autre utilisation est considérée comme non conforme et peut impliquer des dangers, par exemple :

- ▶ l'utilisation comme « foyer » (avec charbon de bois ou substances similaires) ou source de chauffage
- ▶ l'utilisation à l'intérieur, dans des garages, des espaces couverts ou aménagés, comme des vérandas ou des terrasses couvertes ou fermées, dans ou sur des tentes, des caravanes ou des embarcations
- ▶ l'utilisation professionnelle
- ▶ l'utilisation sans surveillance
- ▶ l'utilisation d'un produit modifié ou transformé. Toute modification ou transformation entraîne la perte de la garantie.

2. Composants représentés

Les lettres des composants représentés se rapportent à la représentation du grill électrique sur le graphique Contenu de la livraison page 2.

- A – Couvercle avec insert en verre
- B – Fiche secteur
- C – Pied (4x)
- D – Vis (4x) pour pied
- E – Boucle pour la fermeture du couvercle
- F – Barre à crochets pour couverts
- G – Vis (2x) pour les crochets
- H – Bouton rotatif et écran
- J – Grille principale en deux parties
- K – Spirale chauffante
- L – Tiroir de récupération des graisses
- M – Grille de maintien au chaud
- N₁, N₂ – Trémie en deux parties

3. Caractéristiques techniques

Modèle	Videro E2-P / Videro Pro E2-P
Réf. :	25582 / 25589
Branchement secteur :	220-240 V / 50-60 Hz
Puissance maximale	2 800 W
Type de protection de l'appareil	IPX4
Type de protection de la fiche secteur	IP44
Poids	13,9 kg
Dimensions	l 49,7 x H 34,4 x L 46,6 cm

Montage

Montez le grill comme cela est décrit sur le graphique Montage page 2.

Avant la première utilisation

- ▶ Portez des gants de protection pour vous protéger contre les brûlures.

Avant la première utilisation, préparez le grill comme décrit ci-dessous et sur les graphiques à partir de la page 3.

1. Retirez la grille principale, la grille de maintien au chaud, la trémie en deux parties et le tiroir de récupération de la graisse.
 2. Nettoyez les pièces avec de l'eau chaude et séchez-les minutieusement.
 3. Remontez les pièces dans l'ordre suivant : Trémie (en deux parties, en commençant par la partie arrière), grille principale, grille de maintien au chaud.
- ▶ Versez de l'eau dans le tiroir de récupération des graisses jusqu'au repère max. (700 ml environ).
 - ▶ Faites chauffer l'appareil pendant 15 minutes environ sur le niveau maximal.

i En raison de la combustion de résidus de fabrication, un léger développement de fumées transitoire est possible.

Fonctionnement

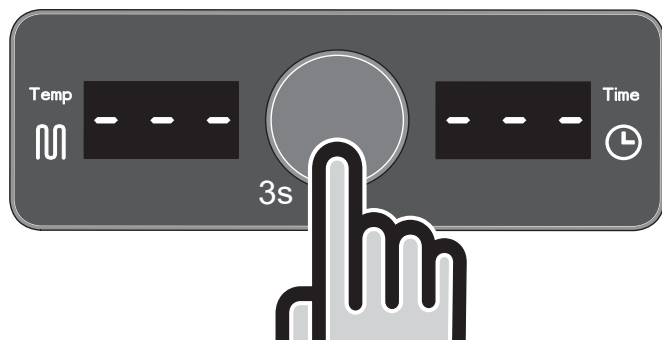
- ▶ Pendant le fonctionnement, portez des gants de protection (gants pour grill) et ne touchez le grill qu'aux endroits prévus. Il existe un risque de blessures dues aux surfaces chaudes.
- ▶ Recouvrez au maximum 80 % de la surface avec des aliments à griller, des plaques de grill, un égouttoir, une pierre à pizza etc. pour éviter l'accumulation de chaleur dans la partie inférieure de la chambre de cuisson.
- ▶ Surveillez le niveau d'eau pendant le fonctionnement et versez de l'eau dans le tiroir de récupération des graisses dès que nécessaire. Ne versez jamais d'eau directement sur les éléments chauffants.
- ▶ Avant chaque utilisation, vérifiez l'absence d'accumulations de graisse dans les écoulements conduisant au tiroir de récupération de la graisse. Éliminez la graisse en excédent et les incrustations afin d'éviter un feu de graisse.

1. Préparation

1. Sortez légèrement le tiroir de récupération des graisses sur le côté et versez de l'eau jusqu'au repère max. dans le tiroir (env. 700 ml).
 2. Remettez prudemment en place le tiroir de récupération des graisses rempli d'eau.
 3. Branchez la fiche dans la prise.
- ▶ Lorsque l'appareil est branché, l'écran s'allume brièvement et un court signal sonore (mode veille) retentit.

i Remplacez à temps l'eau qui s'est évaporée. L'eau dans le tiroir de récupération des graisses réduit le développement de fumées et facilite le nettoyage ultérieur.

2. Mise en marche



1. Pour la mise en route, maintenez le bouton rotatif pendant 3 secondes.
 - ▶ L'affichage LED s'allume, le grill est en mode de fonctionnement (affichage « --- »).

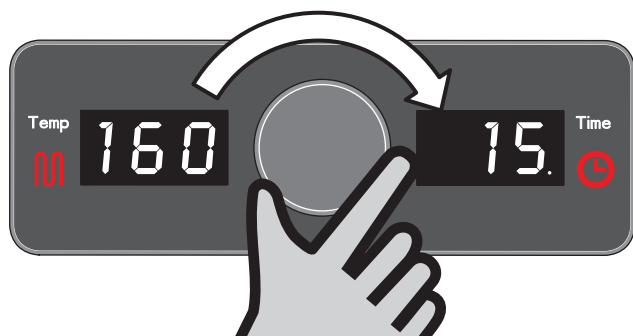
3. Réglage de la température et la minuterie

i Pour un résultat optimal, préchauffez le grill pendant 20 à 25 minutes.

Le temps de préchauffage varie en fonction des conditions extérieures, comme la température de l'air et le vent.

Pour des raisons de sécurité, nous conseillons de toujours utiliser la fonction minuterie.

Tenez compte des remarques sous → « Sécurité électrique » page 18).



1. Appuyez brièvement sur le bouton rotatif.
2. Tournez le bouton rotatif vers la droite afin de régler la température de grill souhaitée (120-300 °C).
 - ▶ L'affichage de la température clignote.
3. Appuyez à nouveau brièvement sur le bouton rotatif pour confirmer la température sélectionnée.
 - ▶ L'affichage de la température reste allumé de manière permanente, un signal sonore retentit.
 - ▶ L'écran passe en mode veille pour le réglage de la minuterie.
4. Pour régler la minuterie, tournez le bouton rotatif vers la droite afin d'ajuster la durée souhaitée (0-240 minutes ; réglage optionnel).
 - ▶ L'affichage des minutes clignote (opérationnel).

5. Appuyez à nouveau brièvement sur le bouton rotatif pour confirmer la durée réglée.
 - ▶ Un signal sonore retentit (bip prolongé).
 - ▶ Les symboles « Spirale chauffante » et « Heure » s'allument en rouge, l'affichage des minutes reste maintenant allumé.
 - ▶ Le grill chauffe, ce qui est indiqué par le clignotement de l'affichage de la température. Le point clignote à côté du nombre de minutes, le temps est décompté.
 - ▶ Dès que la température est atteinte, l'affichage de la température cesse de clignoter, la couleur du symbole « spirale chauffante » passe au blanc. La spirale chauffante s'éteint lorsque la température cible est atteinte.

i La spirale chauffante s'active et se désactive pendant le temps d'utilisation, jusqu'à ce que la température cible soit atteinte.

- ▶ Lorsque la durée réglée s'est écoulée, l'écran affiche « END », un signal sonore retentit (double bip).

4. Extinction

1. Appuyez pendant 3 secondes sur le bouton rotatif afin d'interrompre l'alimentation électrique du grill et le mode de fonctionnement.
2. Débranchez le grill de la prise et laissez refroidir le grill.

Nettoyage

1. Retrait des pièces

Pour nettoyer minutieusement le grill électrique, il est nécessaire de démonter les composants à nettoyer. De cette manière, les dépôts de graisse et les encrassements tenaces peuvent être retirés au mieux. Le grill électrique RÖSLE a été conçu de sorte que les composants puissent être retirés rapidement en quelques manipulations et nettoyés à la main ou au lave-vaisselle.

En règle générale :

- ▶ **Avant les travaux de nettoyage, débranchez toujours la fiche secteur.**
- ▶ **Attendez le refroidissement complet du grill avant de le nettoyer.**
- ▶ **Utilisez un détergent doux et de l'eau. Rincez soigneusement à l'eau claire et séchez les surfaces.** N'utilisez pas de produits de polissage, de détergents abrasifs ou contenant des acides ou d'éponges abrasives.
- ▶ **Nettoyez la spirale chauffante avec un chiffon légèrement humide uniquement.** Veillez à ce que la spirale chauffante ne soit pas exposée à des liquides.

Retirez les pièces dans l'ordre suivant :

1. Grille principale
2. Grille de maintien au chaud
3. Trémie (d'abord à l'avant, puis à l'arrière)
4. Tiroir de récupération des graisses.

2. Nettoyage de la chambre de cuisson

1. Pour le nettoyage de la chambre de combustion, utilisez un produit de nettoyage pour four ou un autre produit pour grill.
 1. Rincez soigneusement à l'eau claire.
2. Enfin, séchez soigneusement les surfaces.

3. Nettoyage des grilles de cuisson et de maintien au chaud

1. Pour retirer les restes de repas brûlés, laissez la grille tremper quelques temps dans l'eau savonneuse chaude.
2. Retirez ensuite rapidement les encrassements avec une brosse douce adaptée en laiton ou en acier, par exemple la brosse de nettoyage RÖSLE Barbecue. N'utilisez pas de brosse en acier non allié, de paille de fer ou de produit abrasif. Essayez avec un chiffon humide.
3. Rincez ensuite soigneusement à l'eau claire.
4. Séchez soigneusement la grille après le nettoyage.

4. Nettoyage du tiroir de récupération de graisse

i Nettoyez le tiroir de récupération de la graisse régulièrement, et plus fréquemment en cas d'utilisation intensive du grill. Adaptez la fréquence de nettoyage en fonction de l'utilisation. Une accumulation de graisse et d'huile dans le grill peut être à l'origine d'un feu de graisse.

1. Retirez le tiroir de récupération de la graisse.
2. Retirez la graisse en excès.
3. Nettoyez ensuite le tiroir de récupération de la graisse avec de l'eau savonneuse chaude et rincez-le à l'eau claire.
4. Le tiroir peut également être nettoyé au lave-vaisselle.

5. Remise en place des pièces

Remontez les pièces dans l'ordre suivant :

1. Tiroir de récupération des graisses
2. Trémie (d'abord à l'arrière, puis à l'avant)
3. Grille de maintien au chaud
4. Grille principale

Entretien et conservation

Les appareils extérieurs en acier peuvent de temps en temps présenter des traces de rouille à la surface. Vous contribuez très fortement à prévenir la rouille si votre grill est toujours recouvert, propre et sec.

Si vous respectez ces conseils, vous pourrez profiter de votre grill électrique RÖSLE pendant de longues années :

- ▶ Après utilisation, les surfaces du grill doivent être maintenues dans un état sec et propre - particulièrement après avoir fait griller des produits marinés. Ils contiennent du sel et attaquent la surface.
- ▶ Après utilisation, frottez légèrement les surfaces de la grille et les pièces en fonte le cas échéant avec de l'huile alimentaire.
- ▶ Une légère rouille à la surface peut être facilement retirée avec un chiffon imbibé d'essence de vinaigre ou à l'aide d'un produit d'élimination de la rouille disponible dans le commerce. Respectez les indications du fabricant du détergent.
- ▶ Ne laissez pas votre grill dehors sans le protéger. Lorsque le grill est totalement froid, il doit être rangé dans le sac RÖSLE adapté. Ne stockez pas le grill à proximité de sel de déneigement.
- ▶ Ne stockez pas le grill lorsqu'il est humide. Séchez-le d'abord soigneusement.

Élimination des pannes

Problème 1 : Le grill ne fonctionne pas ou ne s'allume pas.

Cause : La fiche n'est pas branchée.

Solution : Contrôlez l'alimentation électrique au niveau de la prise.

Problème 2 : Le grill s'éteint à nouveau rapidement.

Cause : Trop de consommateurs branchés sur une prise multiple.

Solution : Débranchez les consommateurs qui ne sont pas nécessaires. Si cela ne suffit pas, contrôlez la boîte à fusibles.

Garantie

Vous bénéficiez pour cet article de la garantie légale. Le garantie concerne les défauts sur l'article qui relèvent d'un défaut de fabrication ou au niveau des matériaux. Veuillez conserver votre ticket comme preuve d'achat.

Dans les cas suivants, nous déclinons toute responsabilité pour les dommages sur le produit :



- ▶ Défauts dus à un transport non conforme
- ▶ Défauts dus à une utilisation non conforme ou négligente
- ▶ Défauts dus à une usure naturelle ou normale
- ▶ Traces d'utilisation normales
- ▶ Défauts dus aux conditions météorologiques, aux influences chimiques, physiques, électrochimiques ou électriques
- ▶ Défauts dus au non respect des consignes et indications du fabricant concernant le traitement, l'entretien, le nettoyage et la maintenance de l'article
- ▶ Défauts dus à des réparations mal effectuées
- ▶ Défauts dus au montage de pièces de rechange et accessoires qui ne sont pas d'origine

En cas de questions ou de réclamations, veuillez vous adresser au revendeur auprès duquel vous avez acheté votre produit.


Élimination

Votre nouvel appareil a été protégé par son emballage pendant le transport jusqu'à chez vous. Tous les matériaux d'emballage utilisés sont recyclables et respectueux de l'environnement. Veuillez nous aider et éliminer l'emballage dans le respect de l'environnement. Veuillez vous informer sur les moyens actuels d'élimination auprès de votre revendeur ou de votre organisme de collecte communal.

⚠ L'emballage et ses composants ne sont pas des jouets pour les enfants. Il existe un risque d'étouffement lié aux films et matériaux d'emballage.

 Les propriétaires d'anciens appareils provenant de ménages privés peuvent les déposer gratuitement  auprès des points de collecte des services publics ou auprès des fabricants ou distributeurs au sens des points de collecte selon la loi allemande sur les équipements électriques et électroniques.

Déclaration de conformité

 Nous déclarons que ce produit est conforme aux réglementations européennes suivantes :

Directive 2014/35/UE, directive 2014/30/UE et ordonnance (CE) 1935/2004.

Gentile cliente RÖSLE,
congratulazioni! Lei ha optato per l'acquisto di un grill di alta qualità RÖSLE.
Un'ottima scelta a favore di un prodotto di qualità e di lunga durata.

Le istruzioni per l'uso



Legga con attenzione le presenti istruzioni prima di mettere in funzione il grill e segua tutte le indicazioni.

Le istruzioni contengono avvertenze importanti per l'utilizzo sicuro del prodotto. La mancata osservanza può causare lesioni gravi e anche mortali o a danni alle cose in seguito a incendio o esplosione.

Le istruzioni sono parte integrante del prodotto, le conservi per la consultazione successiva. In caso di cessione del prodotto consegnare al nuovo proprietario tutti i documenti.

Il produttore declina qualsiasi responsabilità per danni derivanti da un uso non conforme e dal mancato rispetto delle disposizioni di sicurezza.

1. Simboli utilizzati

	Avvertenza
	Nota (nel testo)
	Oggetto della fornitura
	Montaggio
	Informazione messa in funzione (pagine grafiche)
	Non smaltire il prodotto nei rifiuti domestici non differenziati



Sicurezza

Sicurezza delle persone

- ▶ **Utilizzare il grill solo in stato di coscienza vigile e nel pieno delle proprie capacità mentali.** In seguito al consumo di alcol, droghe o farmaci le capacità di utilizzo in sicurezza del prodotto potrebbero risultare compromesse.
- ▶ **Questo apparecchio può essere utilizzato da bambini a partire dagli 8 anni di età e da persone con capacità fisiche, sensoriali o mentali ridotte o mancanza di esperienza e conoscenza, se sotto supervisione o istruiti in merito all'utilizzo sicuro dell'apparecchio e che siano a conoscenza dei rischi per può comportare. I bambini non devono giocare con l'apparecchio. La pulizia e la manutenzione non devono essere eseguite da bambini senza la supervisione di adulti.**
- ▶ **Durante il funzionamento e la pulizia indossare guanti di protezione e indumenti adatti.** I guanti di protezione riducono il rischio di lesioni. Durante l'utilizzo non indossare abiti ampi e larghi, gioielli e lasciare i capelli sciolti.

Campo di applicazione

- ▶ **Durante l'utilizzo mantenere una distanza minima di 1,5 m da materiali infiammabili come terrazze in legno, strutture esterne in legno, tessuti, alberi o cespugli. Si consiglia una distanza aggiuntiva se il prodotto è installato nelle vicinanze di rivestimenti in vinile, grandi vetrate o facciate di edifici.** Pericolo d'incendio.
- ▶ **Posizionare il prodotto solo su una base in piano, solida e resistente al calore. Non muovere il prodotto durante l'utilizzo.** In caso contrario il grill potrebbe ribaltarsi, con rischio d'incendio e di lesioni.
- ▶ **Assicurarsi che il prodotto sia protetto dal vento.**
- ▶ **Utilizzare il grill esclusivamente con componenti e accessori originali omologati e intatti.**

Sicurezza elettrica

Collegare il prodotto solo a una presa con contatto di terra installata secondo le prescrizioni con una tensione di rete come indicato nei dati tecnici (→ „Dati tecnici“ a pagina 26).

- ▶ **L'apparecchio deve essere collegato a una presa con contatto di terra.**
- ▶ **Azionare il prodotto solo tramite dispositivo di protezione contro la dispersione (RCD) con una corrente di intervento non superiore a 30mA.**
- ▶ **Utilizzare solo cavi di prolunga adatti agli spazi esterni.**
- ▶ **Proteggere sempre il cavo di collegamento e la spina di alimentazione da umidità, superfici calde, spigoli vivi e danni.** Rischio di scossa elettrica causata da cavi difettosi.

- ▶ **Se il cavo di alimentazione è danneggiato deve essere sostituito dal produttore o da una persona qualificata per evitare pericoli.**
- ▶ **Non trasportare il prodotto tirandolo dal cavo di collegamento** perché potrebbe venire danneggiato.
- ▶ **Non estrarre la spina o il cavo di collegamento dalla presa con le mani umide o unte di grasso.** Pericolo di scossa elettrica.
- ▶ **Posare il cavo di collegamento ed ev. il cavo di prolunga in modo che nessuno possa inciamparvi e inavvertitamente estrarlo dalla presa.** Pericolo di lesioni e di danni materiali.
- ▶ **Dopo l'utilizzo estrarre sempre la spina dalla presa per evitare un'accensione accidentale del prodotto.**

Utilizzo e manipolazione del grill.

- ▶ **Dopo ogni utilizzo verificare la presenza di danni visibili sul prodotto, il montaggio improprio di componenti o componenti allentati.** In caso di danno contattare il proprio rivenditore o il servizio clienti RÖSLE all'indirizzo www.roesle.com/service/.
- ▶ **Tenere la superficie del grill libera da vapori e liquidi infiammabili, ad es. alcol e altre miscele infiammabili.** Rischio di esplosione.
- ▶ **Tenere sempre libere le fessure e le aperture di sfiato dietro alla cappa.**
- ▶ **Durante il funzionamento per precauzione tenere a disposizione un estintore (Classe F).**
- ▶ **A ogni trasporto, chiudere il coperchio su entrambi i lati con i fermi di chiusura.**
- ▶ **Conservare il prodotto in un luogo asciutto, protetto e non accessibile ai bambini.**

Se il prodotto non viene utilizzato per lungo tempo (ad es. in inverno):

- ▶ **Avvolgere le griglie di cottura nella carta e conservarle in un luogo ben aerato e asciutto**
- ▶ **Oliare leggermente le parti in metallo (ad es. le cerniere)**

All'inizio della stagione successiva o dopo un stoccaggio prolungato:

- ▶ **leggere di nuovo accuratamente le istruzioni.**
- ▶ **Controllare che tutti i componenti del grill siano posizionati correttamente, puliti e funzionanti.**

Evitare la bruciatura del grasso

Le seguenti misure aiutano a evitare possibili incendi dovuti all'accumulo di grasso:

- ▶ **Pulire accuratamente il grill a intervalli regolari. Rimuovere gli accumuli di grasso e le incrostazioni nella vaschetta di raccolta del grasso, sugli elementi dell'imbuto, sulle graticole e sulle teglie.**
- ▶ **Non ricoprire in nessun caso la camera di cottura o la vaschetta di raccolta del grasso con una pellicola di alluminio o con sabbia.** Questa operazione impedirebbe il deflusso e lo scolo del grasso aumentando il rischio di incendio dovuto all'accumulo di grasso. Inoltre vi è il rischio di danni materiali causati dall'accumulo di calore.

2. Misure in caso d'incendio

- ▶ **In caso di incendio dovuto all'accumulo di grasso o di fiammate incontrollate:**
 1. Mettere in sicurezza le persone presenti in loco.
 2. Possibilmente senza correre rischi:
 - Disattivare il grill.
 - Estrarre la spina di alimentazione.
 - Togliere il cibo dalle griglie di cottura.
 - Lasciare il coperchio se possibile aperto fino a quando il fuoco non si è spento.
- ▶ **In caso di sviluppo di fiamme alte:**
 1. Cercare di estinguerle con un agente estinguente adeguato (estintore).
 - Osservare le indicazioni riportate sull'estintore.
 - Non versare mai acqua sul grill.
 2. Disattivare il grill.
 3. In caso d'emergenza chiamare i vigili del fuoco.

Informazioni sul prodotto

1. Utilizzo conforme

Questo grill elettrico serve a grigliare e riscaldare alimenti come carne, pesce o verdure ed è destinato esclusivamente all'utilizzo domestico e all'aperto.

Qualsiasi altro utilizzo è considerato contrario alle disposizioni e può comportare pericoli ad esempio:

- ▶ l'utilizzo come "braciere" (con carbonella o materiali simili) o come fonte di riscaldamento
- ▶ l'utilizzo in ambienti interni, garage, luoghi con tettoie e ristrutturati come verande o terrazze coperte o chiuse, in camper, tende o imbarcazioni
- ▶ l'utilizzo commerciale
- ▶ l'utilizzo senza supervisione
- ▶ l'utilizzo di un prodotto convertito o modificato. La trasformazione e le modifiche al prodotto comportano l'estinzione della garanzia.

2. Componenti raffigurati

Le lettere dei componenti raffigurati si riferiscono alla rappresentazione del grill elettrico sul grafico Oggetto della fornitura p. 2.

- A – Coperchio con inserto in vetro
- B – Spina di alimentazione
- C – Piedini (4x)
- D – Viti (4x) per piedini
- E – Fermo per la chiusura del coperchio
- F – Listello di aggancio per le posate
- G – Viti (2x) per il listello di aggancio
- H – Manopola e display
- J – Griglia principale in due parti
- K – Serpentina di riscaldamento
- L – Vaschetta per raccolta grasso
- M – Griglia scaldavivande
- N₁, N₂ – Elemento a imbuto in due parti

3. Dati tecnici

Modello	Videro E2-P / Videro Pro E2-P
No. art.:	25582 / 25589
Alimentazione:	220-240 V / 50-60 Hz
Potenza massima	2800 W
Classe di protezione apparecchio	IPX4
Classe di protezione spina di alimentazione	IP44
Peso	13,9 kg
Dimensioni	largh. 49,7 x alt. 34,4 x lung. 46,6 cm

Montaggio

Montare il grill come descritto nel grafico Montaggio p. 2.

Prima del primo utilizzo

- ▶ **Indossare guanti di protezione per evitare ustioni.**

Preparare il grill per il primo utilizzo come descritto qui di seguito e sui grafici da p. 3.

1. Estrarre la griglia principale, la griglia scaldavivande, l'imbuto in due parti e la vaschetta di raccolta del grasso.
 2. Pulire i pezzi con acqua calda e asciugarli accuratamente.
 3. Reinscrivere i pezzi nella sequenza indicata qui di seguito: Imbuto (in due parti, prima la parte posteriore), griglia principale, griglia scaldavivande.
- ▶ Aggiungere acqua fino al contrassegno massimo nella vaschetta di raccolta del grasso (ca. 700 ml).
 - ▶ Riscaldare l'apparecchio per circa 15 minuti al livello massimo.

i In seguito alla combustione di residui di produzione è possibile lo sviluppo temporaneo di fumo.

Funzionamento

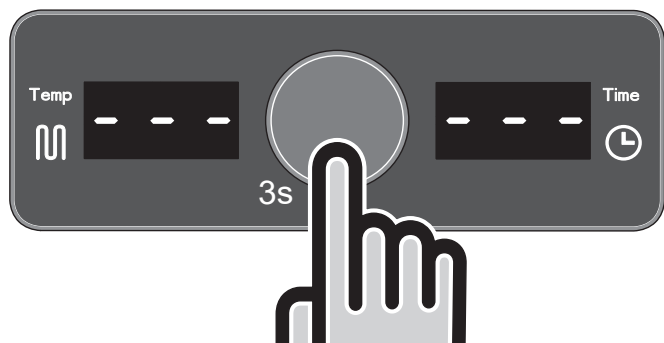
- ▶ **Durante il funzionamento indossare guanti di protezione adatti (guanti per barbecue) e afferrare il grill solo nei punti previsti per l'utilizzo.** Rischio di lesioni causate da superfici calde.
- ▶ **Coprire al massimo l'80% della superficie del grill con cibo da barbecue, teglie, vaschette di scolo, set di cottura per pizza, ecc. per evitare un accumulo di calore nella zona inferiore della camera di cottura.**
- ▶ **Durante il funzionamento osservare il livello dell'acqua e rabboccare per tempo l'acqua nella vaschetta di raccolta del grasso.** Non versare mai direttamente l'acqua sugli elementi riscaldanti.
- ▶ **Prima di ogni utilizzo verificare la presenza di accumuli di grasso in tutti gli scarichi che portano alla vaschetta di raccolta del grasso. Rimuovere il grasso in eccesso e le incrostazioni per evitare un incendio dovuto all'accumulo di grasso.**

1. Preparazione

1. Estrarre leggermente di lato la vaschetta di raccolta del grasso e aggiungere acqua fino al contrassegno massimo nella vaschetta (ca. 700 ml).
 2. Reinscrivere con cautela la vaschetta riempita di acqua.
 3. Collegare la spina di alimentazione alla presa.
- ▶ Il display si illumina per breve tempo dopo l'inserimento, e viene emesso un breve segnale acustico (modalità standby).

i **Rabboccare per tempo la quantità di acqua evaporata.**
L'acqua nella vaschetta di raccolta del grasso riduce le possibilità di produzione di fumo e semplifica la pulizia successiva.

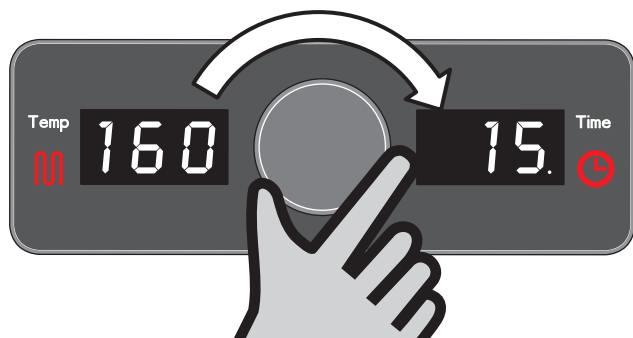
2. Attivazione



1. Per l'attivazione tenere premuta la manopola per 3 secondi
 - ▶ Se il display LED si attiva, il grill si trova nella modalità di funzionamento (indicazione "---").

3. Impostare la temperatura e il timer

- i** Per un'esperienza ottimale preriscaldare il grill per 20-25 minuti. Il tempo di riscaldamento varia a seconda delle condizioni esterne come temperatura dell'aria e vento. Per motivi di sicurezza si consiglia sempre di utilizzare la funzione timer. Rispettare le indicazioni al capitolo → „Sicurezza elettrica“ a pagina 24).



1. Premere brevemente la manopola.
2. Ruotare la manopola a destra per impostare la temperatura del grill desiderata (120-300 °C).
 - ▶ L'indicazione della temperatura lampeggia.
3. Premere di nuovo brevemente la manopola per confermare la temperatura selezionata.
 - ▶ L'indicazione della temperatura si accende in modo permanente e viene emesso un segnale acustico.
 - ▶ Il display passa alla modalità di standby per l'impostazione del timer.
4. Per l'impostazione del timer ruotare la manopola verso destra per impostare la preselezione del tempo desiderata (0-240 minuti; impostazione opzionale).
 - ▶ Il numero dei minuti lampeggia (modalità di standby).
5. Premere di nuovo brevemente la manopola per confermare il tempo impostato.
 - ▶ Viene emesso un segnale acustico (bip prolungato).

- ▶ I simboli "serpentina di riscaldamento" e "ora" si illuminano di colore rosso, l'indicazione dei minuti è accesa in modo costante.
 - ▶ Il grill si riscalda, e durante il processo l'indicatore della temperatura lampeggia. Il punto vicino all'indicazione dei minuti lampeggia, l'indicatore fa il conto alla rovescia.
 - ▶ Non appena è stata raggiunta la temperatura, l'indicatore rimane acceso in modo costante, il colore del simbolo "serpentina di riscaldamento" passa al bianco. La serpentina di riscaldamento si disattiva al raggiungimento della temperatura predefinita.
- i** La serpentina di riscaldamento durante il tempo di funzionamento si attiverà e disattiverà fino al raggiungimento della temperatura finale impostata.
- ▶ Se il tempo impostato è trascorso, il display indica "END" e viene emesso un segnale acustico (doppio bip).

4. Disattivazione

1. Premere la manopola per 3 secondi per disattivare l'alimentazione di corrente del grill e la modalità di funzionamento.
2. Estrarre la spina del grill dalla presa e lasciarlo raffreddare.

Pulizia

1. Rimuovere le varie parti

Per una pulizia accurata del grill elettrico è indispensabile smontare i componenti da pulire. Lo sporco più difficile e i depositi di grasso potranno così essere rimossi al meglio. Il grill elettrico RÖSLE è stato progettato per la rimozione rapida dei componenti e per il lavaggio a mano o in lavastoviglie.

In generale si applica la regola seguente:

- ▶ **Prima della pulizia estrarre sempre la spina di alimentazione.**
- ▶ **Pulire il grill solo quando completamente raffreddato.**
- ▶ **Utilizzare un detergente delicato e acqua. Sciacquare a fondo con acqua pulita e asciugare le superfici.** Non utilizzare lucidanti per acciaio inox, detersivi o spugne abrasive o contenenti acidi.
- ▶ **Pulire la serpentina di riscaldamento solo con un panno leggermente umido.** Assicurarsi che la serpentina di riscaldamento non venga trattata con liquidi.

Rimuovere le parti in questa sequenza:

1. Griglia principale
2. Griglia scaldavivande
3. Imbuto (prima l'inserto anteriore, poi quello posteriore)
4. Vaschetta di raccolta del grasso

2. Pulizia della camera di cottura

1. Per la pulizia della camera di combustione utilizzare detergente per forno o altri detersivi per grill adatti.
 1. Sciacquare a fondo con acqua pulita.
2. Quindi asciugare bene le superfici.

3. Pulizia della griglia di cottura e della griglia scaldavivande

1. Per rimuovere residui di cibo bruciati immergere la griglia per un po' di tempo in acqua saponata calda.
2. Poi rimuovere lo sporco con una spazzola in acciaio inox od ottone morbida adatta, ad es. la spazzola per la pulizia del barbecue RÖSLE. Non utilizzare spazzole in acciaio non legato, lana di acciaio o detersivi abrasivi. Pulire con un panno umido.
3. Quindi sciacquare a fondo con acqua pulita.
4. Asciugare bene la griglia dopo la pulizia.

4. Pulizia della vaschetta di raccolta del grasso

i Pulire la vaschetta di raccolta del grasso con regolarità, in caso di utilizzo frequente del grill con la frequenza richiesta. Adattare il proprio programma di manutenzione alla frequenza di utilizzo. Un accumulo di grasso e olio nel grill può causare un incendio.

1. Estrarre la vaschetta di raccolta del grasso.
2. Estrarre il grasso in eccesso.
3. Pulire quindi la vaschetta di raccolta del grasso con acqua calda e sapone e sciacquare con acqua pulita.
4. In alternativa la vaschetta di raccolta del grasso può essere pulita nella lavastoviglie.

5. Rimontare tutti i pezzi

Rimontare i pezzi nella sequenza indicata qui di seguito:

1. Vaschetta di raccolta del grasso
2. Imbuto (prima inserto posteriore, poi anteriore)
3. Griglia scaldavivande
4. Griglia principale

Manutenzione e conservazione

Gli apparecchi da esterno in acciaio di tanto in tanto possono presentare tracce di ruggine sulla superficie. Se il grill è sempre coperto, pulito e asciutto si sta già dando un importante contributo alla protezione dalla ruggine.

Seguendo questi consigli sarete a lungo soddisfatti del vostro grill elettrico RÖSLE:

- ▶ le superfici del grill dopo la cottura dovrebbero essere mantenute asciutte e pulite, in particolare dopo la cottura di marinate che contengono molto sale e quindi intaccano la superficie.
- ▶ Le superfici della griglia di cottura ed eventualmente i pezzi fusi presenti dopo l'utilizzo devono essere strofinate leggermente con olio da cucina.
- ▶ Una leggera ruggine sulla superficie può essere rimossa facilmente con un panno imbevuto in essenza di aceto o con un disincrostante disponibile in commercio. Rispettare le indicazioni del produttore del detergente.
- ▶ Non lasciare il grill all'esterno senza protezione. Dopo il raffreddamento completo del grill, lo si dovrebbe lasciare asciugare nella borsa per il trasporto RÖSLE adatta allo scopo. Non conservare il grill vicino al sale antigelo.
- ▶ Non conservare il grill se bagnato. Asciugarlo prima accuratamente.

Eliminazione dei guasti

Problema 1: Assenza di funzionamento, impossibile attivare il grill.

Causa: Spina di alimentazione non inserita.

Risoluzione del problema: Verificare l'alimentazione di corrente alla presa.

Problema 2: Il grill si disattiva dopo un breve intervallo di tempo.

Causa: Troppe utenze collegate a una presa tramite presa multipla.

Risoluzione del problema: Rimuovere dalla rete le utenze non necessarie. Se questo non aiuta, controllare la scatola dei fusibili.

Garanzia

Su questo articolo si riceve la garanzia legale. La garanzia si riferisce a difetti dell'articolo, che si basano su un difetto di materiale e/o di fabbricazione. Conservare la ricevuta di acquisto come prova.

Si declina qualsiasi responsabilità per danni al prodotto riconducibili alle seguenti cause:

- ▶ difetti dovuti al trasporto improprio
- ▶ difetti dovuti a un uso improprio o negligente
- ▶ difetti dovuti all'usura normale o naturale
- ▶ normali segni d'uso
- ▶ difetti causati da agenti atmosferici, chimici, fisici, elettrochimici o elettrici
- ▶ difetti derivanti dalla mancata osservanza delle istruzioni e delle informazioni del produttore sulla manipolazione, la manutenzione, la pulizia e la cura dell'articolo
- ▶ riparazioni eseguite in modo improprio
- ▶ installazione di parti di ricambio e accessori che non corrispondono alla versione originale

In caso di domande o reclami rivolgersi al rivenditore presso il quale è stato acquistato il prodotto.

Smaltimento

Il suo nuovo apparecchio è stato protetto dall'imballaggio durante il trasporto. Tutti i materiali dell'imballaggio utilizzati sono ecologici e riutilizzabili. Dia il suo contributo smaltendo l'imballaggio nel rispetto dell'ambiente. Chieda al suo rivenditore o all'ente del suo comune che si occupa dello smaltimento, informazioni sulle modalità di smaltimento attuali.

⚠ Non lasci l'imballaggio e le relative parti ai bambini. Rischio di soffocamento dovuto alle pellicole e agli altri materiali dell'imballaggio.



I privati proprietari di apparecchi obsoleti possono consegnarli senza sostenere alcuna spesa ai centri di raccolta dell'impresa pubblica di smaltimento dei rifiuti o ai punti di ritiro allestiti presso i produttori o distributori ai sensi della Legge sulle apparecchiature elettriche ed elettroniche (ElektroG).

Dichiarazione di conformità



Con la presente dichiariamo che questo prodotto è conforme alla seguenti normative dell'Unione europea:

Direttiva 2014/35/UE, Direttiva 2014/30/UE e Regolamento (CE) 1935/2004.

Beste RÖSLE-klant,
van harte gefeliciteerd. U hebt gekozen voor een hoogwaardige barbecue van RÖSLE.
Een goede en duurzame keuze voor een duurzaam kwaliteitsproduct.

Over deze handleiding



Lees deze handleiding helemaal door voordat u de barbecue gaat gebruiken en volg alle instructies op.

De handleiding bevat belangrijke informatie over het veilige gebruik van het product. Indien u zich niet aan de instructies in de handleiding houdt, kan dit ernstig tot dodelijk letsel of materiële schade door brand of explosie tot gevolg hebben.

De handleiding maakt deel uit van het product – bewaar deze om later nog eens te raadplegen. Overhandig alle documenten bij het doorgeven van het product.

De fabrikant aanvaardt geen aansprakelijkheid voor schade die is veroorzaakt door onjuist gebruik en het niet in acht nemen van de veiligheidsinstructies.

1. Gebruikte symbolen

	Waarschuwing
	Informatie (in de tekst)
	Omvang van de levering
	Montage
	Informatie ingebruikname (in de afbeeldingen)
	Product gescheiden van ongesorteerd huishoudelijk afval afvoeren



Veiligheid

Veiligheid van personen

- ▶ **Bedien de barbecue alleen als u wakker en toerekeningsvatbaar bent.** Het gebruik van alcohol, drugs of medicijnen kan het vermogen om het product veilig te bedienen beperken.
- ▶ **Dit apparaat kan worden gebruikt door kinderen vanaf 8 jaar en personen met beperkte lichamelijke, zintuiglijke of geestelijke vermogens of gebrek aan ervaring en kennis, indien zij onder toezicht staan of instructie hebben gekregen over het veilige gebruik van het apparaat en de gevaren ervan begrijpen. Kinderen mogen niet met het apparaat spelen. Reiniging en gebruikersonderhoud mogen niet door kinderen zonder toezicht worden uitgevoerd.**
- ▶ **Draag tijdens gebruik en reiniging geschikte beschermende handschoenen en kleding.** Beschermende handschoenen verminderen het risico op letsel. Vermijd tijdens het gebruik loszittende kleding, los haar en het dragen van sieraden.

Toepassingsgebied

- ▶ **Houd tijdens het gebruik minstens 1,5 m afstand van brandbare materialen zoals houten vlonders, houten veranda's, textiel, bomen of struiken. Extra afstand wordt aanbevolen wanneer het product in de buurt van vinylbeplatingen, grote vensterfronten of gevels wordt geplaatst.** Er bestaat brandgevaar.
- ▶ **Plaats het product alleen op een rechte, stevige en hittebestendige ondergrond. Verplaats het product niet tijdens het gebruik.** De barbecue kan anders kantelen – er bestaat gevaar voor brand en letsel.
- ▶ **Zorg ervoor dat het product beschermd is tegen de wind.**
- ▶ **Gebruik de barbecue alleen met goedgekeurde en intacte originele onderdelen en originele toebehoren.**

Elektrische veiligheid

Sluit het product alleen aan op een correct geïnstalleerd geaard stopcontact met een netspanning die voldoet aan de technische gegevens (→ “Technische gegevens” op pagina 32).

- ▶ **Het apparaat moet worden aangesloten op een stopcontact met randaarde.**
- ▶ **Gebruik het product alleen via een aardlekschakelaar (RCD) met een uitschakelstroom van maximaal 30 mA.**
- ▶ **Gebruik alleen verlengkabels die geschikt zijn voor gebruik buitenshuis.**
- ▶ **Bescherm de aansluitkabel en de netstekker altijd tegen vocht, hete oppervlakken, scherpe randen en beschadigingen.** Er bestaat gevaar voor elektrische schokken door defecte kabels.

- ▶ **Als de netkabel beschadigd is, moet deze door de fabrikant of een vergelijkbaar gekwalificeerd persoon worden vervangen om gevaar te voorkomen.**
- ▶ **Draag het product niet aan de aansluitkabel.** Het product kan beschadigen.
- ▶ **Trek de netstekker of de aansluitkabel niet met natte of vette handen uit het stopcontact.** Er bestaat gevaar voor elektrische schokken.
- ▶ **Leg aansluitkabel en eventueel de verlengkabel zo dat niemand erover kan struikelen en de kabel per ongeluk uit het stopcontact kan trekken.** Er bestaat gevaar voor letsel en materiële schade.
- ▶ **Trek na gebruik altijd de stekker uit het stopcontact om te voorkomen dat het product per ongeluk wordt ingeschakeld.**

Gebruik en behandeling van de barbecue

- ▶ **Controleer het product voor elk gebruik op zichtbare schade, onjuiste inbouw van onderdelen of losse onderdelen.** Neem in geval van schade contact op met uw dealer of de klantenservice van RÖSLE via www.roesle.com/service/.
- ▶ **Houd het oppervlak van de barbecue vrij van ontvlambare dampen en vloeistoffen, bijv. alcohol en andere ontvlambare mengsels.** Er bestaat explosiegevaar.
- ▶ **Houd gleuven en uitlaatopeningen aan de achterkant van de kap altijd vrij.**
- ▶ **Houd voor de zekerheid een brandblusser (klasse F) gereed tijdens het gebruik.**
- ▶ **Sluit het deksel telkens wanneer u de barbecue vervoert aan beide kanten goed af met de sluitingen.**
- ▶ **Bewaar het product op een droge, beschermde plaats, buiten het bereik van kinderen.**

Als het product langere tijd niet wordt gebruikt (bijv. in de winter):

- ▶ **Wikkel de barbecueroosters in papier en bewaar ze op een goed geventileerde, droge plaats.**
- ▶ **Olie metalen onderdelen (bijv. scharnieren) licht in.**

Aan het begin van het volgende barbecueseizoen of na langere opslag:

- ▶ **Lees deze handleiding nogmaals zorgvuldig door.**
- ▶ **Controleer of alle onderdelen van de barbecue correct gemonteerd, schoon en functioneel zijn.**

Vetbrand vermijden

De volgende maatregelen helpen een mogelijke vetbrand te voorkomen:

- ▶ **Maak de barbecue regelmatig grondig schoon. Verwijder vetophopingen en korsten in de vetopvangbak, op de trechterelementen, barbecueroosters en barbecueplaten.**
- ▶ **Bedek de druipbak of de vetopvangbak aan de binnenkant nooit met aluminiumfolie of zand.** Door deze bedekking kan het vet niet wegvloeien. Het risico van een vetbrand neemt toe. Bovendien bestaat het risico op materiële schade door warmteaccumulatie.

2. Maatregelen bij brand

- ▶ **In geval van een vetbrand of steekvlammen:**
 1. Breng omstanders in veiligheid.
 2. Indien mogelijk zonder zichzelf in gevaar te brengen:
 - Schakel de barbecue uit.
 - Trek de stekker uit het stopcontact.
 - Haal het voedsel van de barbecue.
 - Laat indien mogelijk het deksel open totdat het vuur is gedoofd.
- ▶ **Bij sterke vlamvorming:**
 1. Probeer de brand te blussen met een geschikt blusmiddel (brandblusser).
 - Lees de informatie op de brandblusser in acht.
 - Giet nooit water in de barbecue.
 2. Schakel de barbecue uit.
 3. Bel de brandweer in geval van nood.

Productinformatie

1. Beoogd gebruik

Deze elektrische barbecue wordt gebruikt voor het barbecueën en opwarmen van voedsel zoals vlees, vis of groenten en is uitsluitend bedoeld voor particulier huishoudelijk gebruik buitenshuis.

Elk ander gebruik wordt beschouwd als strijdig met het beoogde gebruik en kan gevaarlijk zijn, bijvoorbeeld:

- ▶ gebruik als open haard (met houtskool of soortgelijke stoffen) of verwarmingsbron
- ▶ gebruik binnenshuis, in garages, op overdekte of afgesloten plaatsen zoals overdekte of afgesloten veranda's of terrassen, in of op caravans, tenten of waterscooters
- ▶ commercieel gebruik
- ▶ gebruik zonder toezicht
- ▶ gebruik van een aangepast of gewijzigd product. Door aanpassingen en wijzigingen aan het product vervalt de garantie.

2. Afgebeelde componenten

De letters van de afgebeelde componenten verwijzen naar de weergave van de elektrische barbecue in de afbeelding Omvang van de levering pag. 2.

- A – Deksel met glazen inzetstuk
- B – Netstekker
- C – Voet (4x)
- D – Schroeven (4x) voor voet
- E – Sluiting voor het sluiten van het deksel
- F – Plaatje met haken voor bestek
- G – Schroeven (2x) voor plaatje met haken
- H – Draaiknop en display
- J – Tweedelige hoofdrooster
- K – Verwarmingsspiraal
- L – Vetopvangbak
- M – Warmhoudrooster
- N₁, N₂ – Trechterelement tweedelig

3. Technische gegevens

Model	Videro E2-P / Videro Pro E2-P
Artikelnr.:	25582 / 25589
Netaansluiting:	220-240 V / 50-60 Hz
Maximale watt	2800 W
IP-code apparaat	IPX4
IP-code netstekker	IP44
Gewicht	13,9 kg
Afmetingen	B 49,7 x H 34,4 x L 46,6 cm

Montage

Monteer de barbecue zoals beschreven op de afbeelding Montage pag. 2.

Voor het eerste gebruik

- ▶ **Draag geschikte beschermende handschoenen tegen verbranding.**

Bereid de barbecue voor op het eerste gebruik zoals hieronder beschreven en op de afbeeldingen vanaf pag. 3.

1. Verwijder het hoofdrooster, het warmhoudrooster, de tweedelige trechter en de vetopvangbak.
 2. Reinig de onderdelen met heet water en droog ze grondig af.
 3. Plaats de onderdelen weer terug in de volgende volgorde: Trechter (tweedelig, achterste deel eerst), hoofd-rooster, warmhoudrooster.
- ▶ Vul de vetopvangbak met water tot aan de maximummarkering (ca. 700 ml).
 - ▶ Verwarm het apparaat ongeveer 15 minuten op de hoogste stand.

- i** Door de verbranding van productieresten is lichte tijdelijke rookontwikkeling mogelijk.

Gebruik

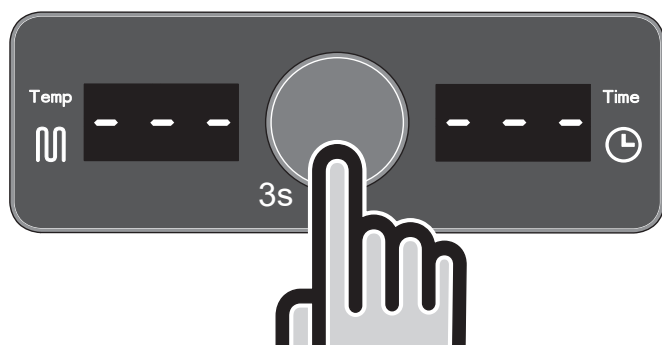
- ▶ **Draag tijdens het gebruik geschikte beschermende handschoenen (barbecuehandschoenen) en raak de barbecue alleen aan op de punten die voor de bediening bedoeld zijn.** Er bestaat gevaar voor letsel door hete oppervlakken.
- ▶ **Bedek maximaal 80% van het barbecueoppervlak met levensmiddelen, barbecueplaten, lekbakken, pizzastenen enz. om ophoping van hitte in het onderste gedeelte van de druipbak te voorkomen.**
- ▶ **Houd het waterniveau tijdens het gebruik in de gaten en vul tijdig water bij in de vetopvangbak.** Giet nooit water rechtstreeks op de verwarmingselementen.
- ▶ **Controleer voor elk gebruik de afvoeren naar de vetopvangbak op vetophoping. Verwijder overtollig vet en korsten om vetbrand te voorkomen.**

1. Voorbereiding

1. Trek de vetopvangbak iets opzij en vul water in de vetopvangbak tot aan de maximummarkering (ca. 700 ml).
 2. Duw de met water gevulde vetopvangbak voorzichtig weer terug naar binnen.
 3. Steek de stekker in het stopcontact.
- ▶ Het display licht na het insteken kort op en er klinkt een korte signaaltoon (stand-by)

- i** **Vul het verdampende water tijdig bij. Het water in de vetopvangbak vermindert de rookontwikkeling en vergemakkelijkt later het schoonmaken.**

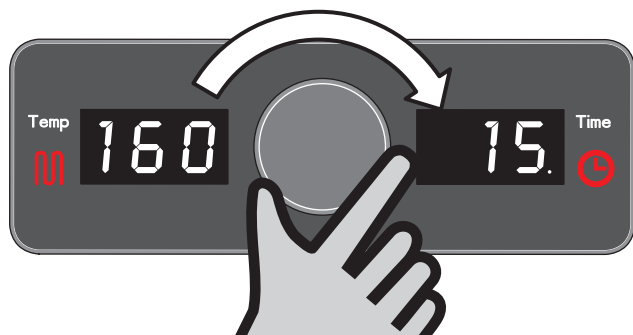
2. Inschakelen



- Om in te schakelen, houdt u de draaiknop 3 seconden ingedrukt.
 - De LED-display gaat aan, de barbecue staat in de bedrijfsmodus (display "---").

3. Temperatuur en timer instellen

- i** Voor een optimaal barbecueresultaat verwarmt u de barbecue 20-25 minuten voor. De opwarmtijd varieert afhankelijk van de buitenomstandigheden, zoals luchttemperatuur en wind. Om veiligheidsredenen adviseren we altijd de timerfunctie te gebruiken. Lees ook de aanwijzingen onder → "Elektrische veiligheid" op pagina 30).



- Druk kort op de draaiknop.
- Draai de knop naar rechts om de gewenste barbecueteperatuur in te stellen (120-300 °C).
 - De temperatuurweergave knippert.
- Druk nogmaals kort op de draaiknop om de geselecteerde temperatuur te bevestigen.
 - Het temperatuurdisplay brandt constant en er klinkt een geluidssignaal.
 - Het display schakelt in stand-by voor het instellen van de timer.
- Om de timer in te stellen, draait u de knop naar rechts om de gewenste tijd in te stellen (0-240 minuten; optionele instelling).
 - Het aantal minuten knippert (stand-by).
- Druk nogmaals kort op de draaiknop om de ingestelde tijd te bevestigen.
 - Er klinkt een geluidssignaal (lange pieptoon).

- De symbolen "verwarmingsspiraal" en "klok" branden rood, de minuutweergave brandt nu constant.
- De barbecue warmt op terwijl de temperatuurweergave knippert. De punt naast het aantal minuten knippert, de weergave telt de tijd af.
- Zodra de temperatuur is bereikt, brandt de temperatuurweergave constant en verandert de kleur van het symbool "verwarmingsspiraal" in wit. De verwarmingsspiraal schakelt uit na het bereiken van de gewenste temperatuur.

i De verwarmingsspiraal schakelt tijdens het gebruik in en uit totdat de ingestelde temperatuur is bereikt.

- Wanneer de ingestelde tijd is verstreken, verschijnt op het display "END" en klinkt er een geluidssignaal. (dubbele piep).

4. Uitschakelen

- Druk gedurende 3 seconden op de draaiknop om de stroomtoevoer naar de barbecue en de bedrijfsmodus uit te schakelen.
- Trek de stekker uit het stopcontact en laat barbecue afkoelen.

Schoonmaken

1. Onderdelen verwijderen

Om de elektrische barbecue grondig te reinigen, moeten de te reinigen onderdelen worden verwijderd. Zo kunnen hardnekkig vuil en vetaanslag het beste worden verwijderd. De elektrische barbecue is zo ontworpen dat de onderdelen met enkele handelingen snel kunnen worden verwijderd en met de hand of in de vaatwasser kunnen worden gereinigd.

In het algemeen geldt:

- ▶ **Trek altijd de stekker uit het stopcontact voordat u het apparaat schoonmaakt.**
- ▶ **Reinig alleen de volledig afgekoelde barbecue.**
- ▶ **Gebruik een mild reinigingsmiddel en water. Spoel de barbecue grondig af met helder water en droog de oppervlakken.** Gebruik geen schurende of zure poetsmiddelen voor roestvrijstaal, reinigingsmiddelen of schuursponsjes.
- ▶ **Reinig de verwarmingsspiraal alleen met een licht vochtige doek.** Zorg ervoor dat de verwarmingsspiraal niet wordt behandeld met vloeistoffen.

Verwijder de onderdelen in deze volgorde:

1. hoofdrooster
2. warmhoudrooster
3. trechter (eerst het voorste deel, dan het achterste)
4. vetopvangbak.

2. Druipbak schoonmaken

1. Gebruik ovenreiniger of een andere geschikte barbecue-reiniger om de verbrandingskamer te reinigen.
 1. Spoel grondig met schoon water na.
2. Droog de oppervlakken daarna goed af.

3. Barbecue- en warmhoudrooster schoonmaken

1. Om aangekoekte etensresten te verwijderen, laat u het rooster enige tijd in een warm zeepwater weken.
2. Verwijder vervolgens het vuil voorzichtig met een geschikte zachte roestvrijstalen of koperen borstel, bijv. de barbecue-reinigingsborstel van RÖSLE. Gebruik geen ongelegeerde staalborstel, staalwol of schurende reinigingsmiddelen. Veeg met een vochtige doek na.
3. Spoel daarna grondig met schoon water na.
4. Droog het rooster na het schoonmaken goed af.

4. Vetopvangbak schoonmaken

i **Maak de vetopvangbak regelmatig schoon. Als de barbecue intensief wordt gebruikt, moet deze vaker schoongemaakt worden. Pas uw onderhoudsschema aan het gebruik aan. Een ophoping van vet en olie in de barbecue kan leiden tot een vetbrand.**

1. Verwijder de vetopvangbak.
2. Verwijder overtollig vet.
3. Maak vervolgens de vetopvangbak schoon met warm zeepwater en spoel de bak af met schoon water.
4. De vetopvangbak kan ook in de vaatwasser worden gereinigd.

5. Onderdelen weer terugplaatsen

Plaats de onderdelen weer terug in de volgende volgorde:

1. vetopvangbak
2. trechter (eerst het achterste deel, dan het voorste)
3. warmhoudrooster
4. hoofdrooster

Onderhoud en opbergen

Bij stalen apparaten die buiten worden gebruikt kan van tijd tot tijd enige roestvorming op het oppervlak optreden. Als uw barbecue altijd bedekt, schoon en droog is, hebt u al veel gedaan om roest te voorkomen.

Als u deze tips opvolgt, zult u jarenlang plezier hebben van uw elektrische barbecue van RÖSLE:

- ▶ Barbecueoppervlakken moeten na het barbecueën schoon en droog worden gehouden – vooral na het barbecueën met marinades. Deze bevatten zout en tasten het oppervlak aan.
- ▶ Wrijf de barbecueoppervlakken en eventuele gegoten onderdelen na gebruik licht in met bakolie.
- ▶ Lichte roest op het oppervlak kan gemakkelijk worden verwijderd met een in azijnnessence gedrenkte doek of met een in de handel verkrijgbare roestverwijderaar. Neem de specificaties van de fabrikant van het reinigingsmiddel in acht.
- ▶ Laat uw barbecue niet onbeschermd buiten staan. Nadat de barbecue helemaal is afgekoeld, moet u deze op een droge plaats opbergen in de bijbehorende RÖSLE-draagtas. Berg de barbecue niet naast strooi-zout op.
- ▶ Zorg ervoor dat uw barbecue niet nat wordt opgeborgen. Droog hem eerst zorgvuldig.

Verhelpen van storingen

Probleem 1: De barbecue werkt niet of kan niet worden ingeschakeld.

Oorzaak: Netstekker niet ingestoken.

Oplossing: Controleer de voeding van het stopcontact.

Probleem 2: Barbecue schakelt na korte tijd weer uit.

Oorzaak: Teveel verbruikers aangesloten op één stekkerblok.

Oplossing: Ontkoppel onnodige verbruikers van het stroomnet. Als dit niet helpt, controleer dan de zekeringkast.

Garantie

Op dit artikel krijgt u de wettelijke garantie. De garantie heeft betrekking op gebreken van het artikel die gebaseerd zijn op een materiaal- of fabricagefout. Bewaar de bon als bewijs van uw aankoop.

In de volgende gevallen wordt geen aansprakelijkheid aanvaard voor productschade:



- ▶ gebreken door verkeerd transport
- ▶ gebreken die te wijten zijn aan onjuist of onzorgvuldig gebruik
- ▶ gebreken die te wijten zijn aan natuurlijke of normale slijtage
- ▶ gebruikelijke gebruikssporen
- ▶ gebreken als gevolg van weersinvloeden, chemische, fysische, elektrochemische of elektrische invloeden
- ▶ gebreken veroorzaakt door het niet naleven van de aanwijzingen en de instructies van de fabrikant over behandeling, onderhoud, reiniging en verzorging van het artikel
- ▶ gebreken door verkeerd uitgevoerde reparaties
- ▶ gebreken als gevolg van inbouw van niet-originele onderdelen en toebehoren

Als u vragen of klachten hebt, neemt u contact op met de dealer waar u uw product heeft gekocht.


Afvoer

Uw nieuwe apparaat is tijdens het transport beschermd door de verpakking. Alle gebruikte verpakkingsmaterialen zijn milieuvriendelijk en recyclebaar. Help mee en gooi de verpakking op een milieuvriendelijke manier weg. Voor informatie over de huidige verwijderingsmethoden kunt u contact opnemen met uw dealer of het gemeentelijke afvalverwerkingsbedrijf.

⚠ Laat de verpakking en de onderdelen ervan niet in de buurt kinderen achter. Er bestaat verstikkingsgevaar door folies en andere verpakkingsmaterialen.

 Eigenaren van afgedankte apparaten uit particuliere huishoudens kunnen deze gratis inleveren bij de  inzamelpunten van openbare afvalverwerkers of bij de terugnamepunten van de fabrikanten of distributeurs in de zin van de Duitse wetgeving inzake de afvoer van elektrisch afval (ElektroG).

Verklaring van overeenstemming

 Wij verklaren dat dit product voldoet aan de volgende EU-wetgeving:

Richtlijn 2014/35/EU, Richtlijn 2014/30/EU en Verordening (EG) 1935/2004.

Kære RÖSLE kunde

Til lykke! Du har valgt en grill af høj kvalitet fra firmaet RÖSLE.

Et godt valg – du har besluttet dig for et langtidsholdbart kvalitetsprodukt.

Om denne vejledning



Læs denne vejledning grundigt, før du tager grillen i brug, og følg alle anvisninger.

Vejledningen indeholder vigtige anvisninger på sikker brug af produktet. Ignorering af disse kan resultere i alvorlige kvæstelser eller dødsfald eller materielle skader som følge af brand eller eksplosion.

Vejledningen er en del af produktet – gem den til fremtidig reference. Udlevér alle dokumenter ved videregivelse af produktet.

Producenten påtager sig intet ansvar for skader forårsaget af forkert håndtering og manglende overholdelse af sikkerhedsforanstaltninger.

1. Anvendte symboler

	Advarsel
	Oplysning (i teksten)
	Leveringsomfang
	Montering
	Informationer om ibrugtagning (sider med grafik)
	Bortskaf produktet adskilt fra usorteret husholdningsaffald



Sikkerhed

Personsikkerhed

- ▶ **Betjen kun grillen, når du er vågen og ved dine fulde fem.** Indtagelse af alkohol, stoffer eller medicin kan forringe evnen til at betjene produktet sikkert.
- ▶ **Denne enhed kan bruges af børn fra 8 år og personer med begrænsede fysiske, sensoriske eller mentale evner eller mangel på erfaring og viden, hvis de er under opsyn eller er blevet instrueret i sikker brug af enheden og forstår de potentielle farer. Børn må ikke lege med enheden. Rengøring og brugervedligeholdelse må ikke udføres af børn uden opsyn.**
- ▶ **Bær egnede beskyttelseshandsker og passende tøj under drift og rengøring.** Beskyttelseshandsker reducerer risikoen for personskader. Undgå løstsiddende tøj, udslået hår og at bære smykker under drift.

Anvendelsesområde

- ▶ **Under drift skal der holdes en afstand på mindst 1,5 m til brændbare materialer såsom træterrasser, træverandaer, tekstiler, træer eller buske. Yderligere afstand anbefales, når produktet er placeret i nærheden af vinylbeklædninger, store vinduesfacade eller husfacader.** Der er risiko for brand.
- ▶ **Placér kun produktet på en jævn, fast og varmebestandig overflade. Flyt ikke produktet under brug.** Ellers kan grillen vælte – der er risiko for brand og personskader.
- ▶ **Sørg for, at produktet er placeret i læ for vinden.**
- ▶ **Brug kun grillen med godkendte og intakte, originale komponenter og originalt tilbehør.**

Elektrisk sikkerhed

Tilslut kun produktet til en korrekt installeret, jordet stikkontakt med netspænding i overensstemmelse med de tekniske data (→ "Tekniske data" på side 38).

- ▶ **Enheden skal tilsluttes en stikkontakt med jordforbindelse.**
- ▶ **Betjen kun produktet via en fejlstrømsafbryder (RCD), der har en udløsningsstrøm på højst 30 mA.**
- ▶ **Brug kun forlængerledninger, der er egnet til uden-dørs brug.**
- ▶ **Beskyt altid tilslutningskablet og netstikket mod fugt, varme overflader, skarpe kanter og skader.** Der er risiko for elektrisk stød fra defekte kabler.
- ▶ **Hvis netkablet er beskadiget, skal det udskiftes af producenten eller en tilsvarende kvalificeret person for at undgå en fare.**
- ▶ **Bær ikke produktet i tilslutningskablet.** Produktet kan blive beskadiget.
- ▶ **Træk ikke netstikket eller tilslutningskablet ud af stikkontakten med våde eller fedtede hænder.** Der er fare for at få elektrisk stød.

- ▶ **Læg tilslutningskablet og om nødvendigt forlængerledningen på en sådan måde, at ingen kan snuble over det og ved et uheld trække det ud af stikkontakten.** Der er risiko for personskader og materielle skader.
- ▶ **Træk altid netstikket ud af stikkontakten efter brug for at undgå at tænde for produktet ved et uheld.**

Anvendelse og behandling af grillen

- ▶ **Før hver brug skal du kontrollere produktet for synlige skader, forkert montering af komponenter eller løse komponenter.** I tilfælde af skader, kontakt din forhandler eller RÖSLE kundeservice på www.roesle.com/service/.
- ▶ **Hold grilloverfladen fri for brændbare dampe og væsker, f.eks. alkohol og andre brændbare blandinger.** Der er risiko for eksplosion.
- ▶ **Dæk aldrig sprækker og luftåbninger på bagsiden af låget til.**
- ▶ **For at være på den sikre side skal du have en ildslukker (klasse F) klar under drift.**
- ▶ **Ved transport lukkes låget tæt på begge sider med låsespænderne.**
- ▶ **Opbevar produktet på et tørt, beskyttet sted, utilgængeligt for børn.**

Hvis produktet ikke bruges i en længere periode (f.eks. hen over vinteren):

- ▶ **Pak grillristene ind i papir og opbevar dem på et godt ventileret, tørt sted**
- ▶ **Smør metaldele (f.eks. hængsler) let**

Ved starten af næste grillsæson eller efter længere tids opbevaring:

- ▶ **Læs denne vejledning omhyggeligt igen.**
- ▶ **Kontrollér, at alle grillens komponenter er korrekt monteret, rene og funktionelle.**

Undgå fedtbrand

Følgende forholdsregler hjælper med til at undgå en mulig fedtbrand:

- ▶ **Rengør grillen grundigt med jævne mellemrum. Fjern ophobninger af fedt og skorper i fedtdrypbakken, på tragtelementer, grillriste og grillplader.**
- ▶ **Beklæd aldrig grillkammeret eller fedtdrypbakken indvendigt med aluminiumsfolie eller sand.** Dette vil forhindre fedtet i at løbe af. Risikoen for en fedtbrand stiger. Der er også risiko for materielle skader på grund af varmeophobning.

2. Foranstaltninger i tilfælde af brand

- ▶ **I tilfælde af fedtbrand eller stikflammer:**
 1. Få de omkringstående i sikkerhed.
 2. Hvis det er muligt uden at bringe dig selv i fare:
 - Sluk for grillen.
 - Træk netstikket ud.
 - Fjern maden fra grillristen.
 - Lad om muligt låget stå åbent, indtil ilden er slukket.
- ▶ **I tilfælde af kraftig flammedannelse:**
 1. Prøv at slukke ilden med et egnet slukningsmiddel (ildslukker).
 - Overhold angivelserne på ildslukkeren.
 - Hæld aldrig vand i grillen.
 2. Sluk for grillen.
 3. Ring om nødvendigt til brandvæsenet.

Produktinformationer

1. Korrekt anvendelse

Denne elgrill bruges til at grille og opvarme mad som kød, fisk eller grøntsager og er udelukkende designet til privat husholdningsbrug og til udendørs brug.

Enhver anden anvendelse anses for at være i strid med bestemmelserne og kan være forbundet med farer, såsom:

- ▶ anvendelse som "ildsted" (med trækul eller lignende materiale) eller varmekilde
- ▶ anvendelse i indendørs rum, garager, på overdækkede eller tilbyggede steder såsom overdækkede eller lukkede verandaer eller terrasser, i eller på campingvogne, telte eller fartøjer
- ▶ kommerciel anvendelse
- ▶ anvendelse uden opsyn
- ▶ anvendelse af et ombygget eller ændret produkt. Ombygning og ændringer af produktet vil annullere garantien.

2. De viste komponenter

Bogstaverne for de viste komponenter refererer til gengivelsen af elgrillen i grafikken Leveringsomfang side 2.

- A – Låg med glasindsats
- B – Netstik
- C – Fod (4x)
- D – Skruer (4x) til fod
- E – Låsespænde til låget
- F – Redskabsholder
- G – Skruer (2x) til redskabsholder
- H – Drejeknap og display
- J – Todelt grillrist
- K – Varmelegeme
- L – Fedtdrypbakke
- M – Varmerist
- N₁, N₂ – justeringselement i to dele

3. Tekniske data

Model	Videro E2-P / Videro Pro E2-P
Art.nr.:	25582 / 25589
Nettilslutning:	220–240 V / 50-60 Hz
Maksimal watt	2800 W
Kapslingsklasse enhed	IPX4
Kapslingsklasse netstik	IP44
Vægt	13,9 kg
Dimensioner	B 49,7 x H 34,4 x L 46,6 cm

Montering

Montér grillen som beskrevet i grafikken Montering på side 2.

Inden første ibrugtagning

- ▶ **Bær egnede beskyttelseshandsker for at beskytte mod skoldning.**

Forbered grillen til første ibrugtagning som beskrevet nedenfor og i grafikken fra side 3.

1. Tag grillristen, varmeristen, den todelt tragt og fedtdrypbakken ud.
 2. Rengør delene med varmt vand og tør dem grundigt af.
 3. Sæt delene tilbage i følgende rækkefølge: Tragt (todelt, bagerste del først), grillrist, varmerist.
- ▶ Fyld fedtdrypbakken med vand op til maks. mærket (ca. 700 ml).
 - ▶ Varm enheden op i ca. 15 minutter på højeste niveau.

i På grund af afbrænding af produktionsrester er en let, midlertidig røgudvikling mulig.

Drift

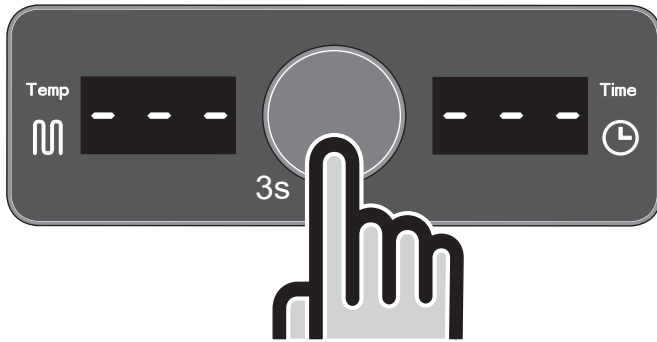
- ▶ **Bær egnede beskyttelseshandsker (grillhandsker) under drift og rør kun ved grillen på de steder, der er beregnet til betjening.** Der er risiko for personskader fra meget varme overflader.
- ▶ **Dæk maksimalt 80% af grilloverfladen med grillmad, grillplader, drypbakker, pizzasten osv. for at undgå varmeophobning i det nederste område af grillkammeret.**
- ▶ **Vær opmærksom på vandstanden under drift og fyld fedtdrypbakken efter med vand i god tid.** Hæld aldrig vand direkte på varmelegemerne.
- ▶ **Før hver brug skal du kontrollere de afløb, der fører til fedtdrypbakken, for fedtophobninger. Fjern overskydende fedt og skorper for at undgå fedtbrand.**

1. Forberedelse

1. Træk fedtdrypbakken lidt ud til siden og fyld fedtdrypbakken med vand op til maks. mærket (ca. 700 ml).
 2. Skub forsigtigt fedtdrypbakken fyldt med vand ind igen.
 3. Sæt netstikket i stikkontakten.
- ▶ Displayet lyser kort efter tilslutning, en kort signaltone lyder (standbytilstand)

i Fyld det fordampede vand efter i tide. Vandet i fedtdrypbakken reducerer røgudvikling og gør den senere rengøring lettere.

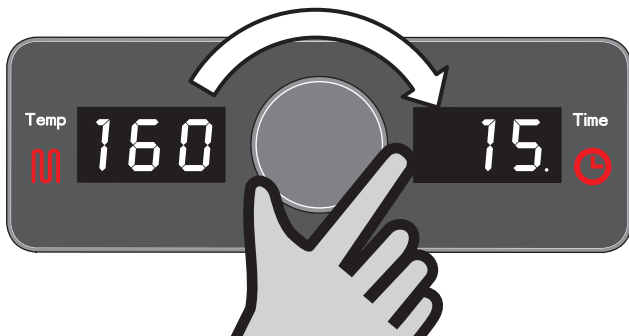
2. Tænd



1. For at tænde skal du trykke på drejeknappen og holde den nede i 3 sekunder
 - ▶ LED-displayet tændes, grillen er i driftstilstand (display "---").

3. Indstilling af temperatur og timer

- i** Forvarm grillen i 20-25 minutter for at få det bedste grillresultat. Opvarmningstiden varierer afhængigt af de udedørs forhold som lufttemperatur og vind. Af sikkerhedsmæssige årsager anbefaler vi altid at bruge timerfunktionen. Bemærk venligst oplysningerne under → "Elektrisk sikkerhed" på side 36).



1. Tryk kort på drejeknappen.
2. Drej drejeknappen til højre for at indstille den ønskede grilltemperatur (120-300 °C).
 - ▶ Temperaturdisplayet blinker.
3. Tryk kort på drejeknappen igen for at bekræfte den valgte temperatur.
 - ▶ Temperaturdisplayet lyser konstant, og der lyder et akustisk signal.
 - ▶ Displayet går i standbytilstand for timerindstillingen.
4. For at indstille timeren skal du dreje drejeknappen til højre for at indstille den ønskede tid (0-240 minutter; valgfri indstilling).
 - ▶ Minuttallet blinker (standbytilstand).
5. Tryk kort på drejeknappen igen for at bekræfte den indstillede tid.
 - ▶ Et akustisk signal (langt bip) lyder.
 - ▶ Symbolerne "varmelegeme" og "ur" lyser rødt, minutdisplayet lyser nu konstant.

- ▶ Grillen varmer op, mens temperaturdisplayet blinker. Punktet ved siden af minuttallet blinker, displayet tæller tiden ned.
- ▶ Så snart temperaturen er nået, lyser temperaturdisplayet konstant, og farven på "varmelegeme"-symbolet skifter til hvidt. Varmelegemet slukker, når den ønskede måltemperatur er nået.

- i** Varmelegemet tænder og slukker i overensstemmelse hermed i brugsperioden, indtil den indstillede måltemperatur er nået.
- ▶ Når den indstillede tid er udløbet, viser displayet "END", og der lyder et akustisk signal (dobbelt bip).

4. Sluk

1. Tryk på drejeknappen i 3 sekunder for at slukke for grillen.
2. Tag stikket ud af stikkontakten og lad grillen køle af.

Rengøring

1. Tag delene ud

For at rengøre elgrillen grundigt, skal de komponenter, der skal rengøres, tages ud. Dette er den bedste måde til at fjerne genstridigt snavs og fedtaflejringer. RÖSLE elgrillen er designet på en sådan måde, at komponenterne hurtigt kan tages ud og rengøres i hånden eller i opvaskemaskinen.

Generelt gælder følgende:

- ▶ **Træk altid stikket ud før rengøring.**
- ▶ **Rengør kun, når grillen er helt afkølet.**
- ▶ **Brug et mildt rengøringsmiddel og vand. Skyl grundigt efter med rent vand og tør overfladerne af.** Brug ikke slibende eller syreholdige polermidler til rustfrit stål, rengøringsmidler eller skuresvampe.
- ▶ **Rengør kun varmelegemet med en let fugtig klud.** Sørg for, at varmelegemet ikke behandles med væske.

Tag delene ud i denne rækkefølge:

1. Grillrist
2. Varmerist
3. Tragt (først forreste indsats, derefter bagerste)
4. Fedtdrypbakke.

2. Rengøring af grillkammeret

1. Brug ovnrens eller anden egnet grillrens til at rense brændkammeret.
 1. Skyl grundigt efter med rent vand.
2. Tør derefter overfladerne godt af.

3. Rengøring af grill- og varmerist

1. For at fjerne fastbrændte madrester skal du lægge risten i blød i varmt sæbevand i et stykke tid.
2. Fjern derefter forsigtigt snavset med en passende blød rustfri stål- eller messingbørste, f.eks. RÖSLE grillrensebørsten. Brug ikke en ulegeret stålbørste, ståluld eller slibemidler. Tør efter med en fugtig klud.
3. Skyl derefter grundigt efter med rent vand.
4. Tør risten godt af efter rengøring.

4. Rengøring af fedtdrypbakken

i Rengør fedtdrypbakken regelmæssigt – oftere, hvis grillen bruges oftere. Justér din plejeplan iht. brug. En ophobning af fedt og olie i grillen kan forårsage en fedtbrand.

1. Tag fedtdrypbakken ud.
2. Fjern overskydende fedt.
3. Rengør derefter fedtdrypbakken med varmt sæbevand og skyl efter med rent vand.
4. Alternativt kan fedtdrypbakken rengøres i opvaskemaskinen.

5. Sæt delene tilbage igen

Sæt delene tilbage i følgende rækkefølge:

1. Fedtdrypbakke
2. Tragt (først bagerste indsats, derefter forreste)
3. Varmerist
4. Grillrist

Pleje og opbevaring

Med udendørs enheder lavet af stål skal du fra tid til anden forvente lidt rust på overfladen. Hvis din grill altid er dækket til, er ren og tør, har du allerede gjort rigtigt meget for at forhindre rust.

Hvis du følger disse tips, kan du nyde din RÖSLE elgrill i mange år fremover:

- ▶ Grillfladerne skal holdes rene og tørre efter grillning – især efter grillning med marinader. Disse er saltholdige og angriber overfladen.
- ▶ Gnid grillristens overflader og eventuelle støbte dele let med madolie efter brug.
- ▶ Let overfladerust kan nemt fjernes med en klud vædet i eddikeessens eller med en kommerciel rustfjerner. Overhold angivelserne fra rengøringsmiddelproducenten.
- ▶ Efterlad ikke din grill ubeskyttet udendørs. Efter at grillen er kølet helt af, skal du opbevare den tørt i den tilhørende RÖSLE-bæretaske. Opbevar ikke grillen ved siden af vejsalt.
- ▶ Opbevar ikke din grill i våd tilstand. Tør den omhyggeligt først.

Fejlafhjælpning

Problem 1: Enheden fungerer ikke, eller grillen kan ikke tændes.

Årsag: Netstikket er ikke sat i.

Fejlafhjælpning: Kontrollér strømforsyningen ved stikkontakten.

Problem 2: Grillen slukker igen efter kort tid.

Årsag: For mange forbrugere tilsluttet en stikkontakt via multistikdåser.

Fejlafhjælpning: Fjern forbrugere, der ikke er nødvendige, fra nettet. Hvis det ikke hjælper, skal du kontrollere måleskabet.

Garanti

Du får den lovpligtige garanti på denne artikel. På artiklen dækker garantien fejl, der er baseret på en materiale- eller fabrikationsfejl. Gem venligst købsbeviset som bevis.

Der påtages intet ansvar for produktskade i følgende tilfælde:


- ▶ fejl på grund af ukorrekt transport
- ▶ fejl som følge af ukorrekt eller skødesløs brug
- ▶ fejl som følge af naturlig eller normal slitage
- ▶ for normale brugstegn
- ▶ for fejl baseret på vejrlig, kemisk, fysisk, elektrokemisk eller elektrisk påvirkning
- ▶ for fejl, der skyldes manglende overholdelse af instruktionerne og producentens anvisninger om behandling, vedligeholdelse, rengøring og pleje af varen
- ▶ fejl forårsaget af forkert udførte reparationer
- ▶ fejl forårsaget af installation af uoriginale reservedele og tilbehør

Hvis du har spørgsmål eller klager, bedes du kontakte den forhandler, som du købte dit produkt hos.

Bortskaffelse

Din nye enhed blev beskyttet af emballagen på vej til dig. Alle anvendte emballagematerialer er miljøvenlige og genanvendelige. Vær med til at hjælpe ved at bortskaffe emballagen på en miljøvenlig måde. Du kan få mere at vide om de aktuelle bortskaffelsesmetoder hos din forhandler eller hos dit kommunale affaldsanlæg.

⚠ Giv ikke emballagen eller dele af den til børn. Der er risiko for kvælning fra folie og andre emballagematerialer.

 Ejere af gamle enheder fra private husholdninger kan gratis aflevere disse til de offentlige renovationsmyndigheders indsamlingssteder eller til de retursteder, der er oprettet af producenter eller distributører i henhold til ElektroG (WEEE-direktivet omsat til tysk lov).

Overensstemmelseserklæring

CE Vi erklærer, at dette produkt overholder følgende EU-lovbestemmelser:

Direktiv 2014/35/EU, direktiv 2014/30/EU og forordning (EF) 1935/2004.

Kjære RÖSLE-kunde

Gratulerer! Du har bestemt deg for en grill fra RÖSLE. Det er et godt valg – for et kvalitetsprodukt med lang levetid.

Om denne anvisningen



Les denne bruksanvisningen helt gjennom før du tar grillen i bruk, og følg alle instruksjoner.

Bruksanvisningen inneholder viktig informasjon om sikker bruk av produktet. Hvis du ignorerer den, kan det føre til alvorlige og til og med dødelige personskader, eller til materielle skader på grunn av brann eller eksplosjon.

Bruksanvisningen er en del av produktet – Ta vare på den for å kunne slå opp i den senere. Overlever all dokumentasjon til den nye eieren hvis du gir produktet videre.

Produsenten tar ikke ansvar for skader som skyldes feil håndtering og ignorering av sikkerhetsanvisningene.

1. Symboler i bruksanvisningen

	Advarsel
	Merknad (i tekstdelen)
	Leveransens innhold
	Montering
	Informasjon idriftsetting (i illustrasjonsdelen)
	Ikke kast produktet i vanlig restavfall



Sikkerhet

Personsikkerhet

- ▶ **Bruk grillen kun når du er våken og oppegående.** Inntak av alkohol, narkotika eller medikamenter kan redusere din evne til å håndtere produktet på en sikker måte.
- ▶ **Dette apparatet kan brukes av barn under 8 år, av mennesker med nedsatt fysisk, sensorisk eller mental funksjonsevne og av mennesker som mangler erfaring eller kunnskap, forutsatt at de er under tilsyn eller instrueres om hvordan apparatet brukes på en trygg måte og at de har forståelse for farene. Barn skal ikke leke med apparatet. Ikke la barn rengjøre eller vedlikeholde apparatet uten tilsyn.**
- ▶ **Ha på egnede vernehansker og egnede klær når du bruker apparatet.** Vernehansker reduserer faren for at du skader deg. Unngå å ha vide, løstsittende klær, smykker eller langt hår når du bruker apparatet.

Bruksområde

- ▶ **Bruk apparatet i en avstand på mer enn 1,5 m til brennbare materialer, treterrasser, annekser i tre, tekstiler, trær eller busker. Vi anbefaler enda større avstand hvis produktet stilles opp i nærheten av vinylkledninger, store vindusflater eller husfasader.** Det er fare for brann.
- ▶ **Plasser produktet bare på jevnt, fast, varmebestandig underlag. Ikke flytt produktet under bruk.** Grillen kan velte – Det er fare for brann og personskader.
- ▶ **Pass på at produktet står i le for vinden.**
- ▶ **Bruk grillen kun med godkjente og intakte originaldeler og originaltilbehør.**

Elektrisk sikkerhet

Tilkoble produktet bare til en forskriftsmessig installert jordet stikkontakt med nettspenningen spesifisert i de tekniske dataene (→ «Tekniske data» på side 44).

- ▶ **Apparatet må kobles til en jordet stikkontakt.**
- ▶ **Strømkretsen må være sikret med en jordfeilbryter (RCD) med en utløsestrøm på maksimalt 30 mA.**
- ▶ **Bruk bare forlengelseskabler som er egnet for bruk utendørs.**
- ▶ **Beskytt tilkoblingskabler og støpsler alltid mot fuktighet, varme overflater, skarpe kanter og skader.** Det er fare for strømstøt ved defekte kabler.
- ▶ **Hvis nettkabelen oppviser skader, må det skiftes ut av produsenten eller en tilsvarende kvalifisert person for å unngå farer.**
- ▶ **Ikke bær produktet i tilkoblingskabelen.** Produktet kan ta skade.
- ▶ **Ikke trekk ut strømstøpselet eller tilkoblingskabelen med fuktige eller fattede hender.** Det er fare for strømstøt.

- ▶ **Legg tilkoblingskabelen og ev. forlengelseskabelen slik at ingen kan falle over den og dra den ut av kontakten ved forseelse.** Det er fare for å skade mennesker og apparatet.
- ▶ **Trekk alltid støpselet ut av stikkontakten for å unngå at noen slår produktet på ved forseelse.**

Bruk og håndtering av grillen

- ▶ **Inspiser produktet om det har synlige skader, feilmonterte eller løstsittende deler.** Kontakt forhandleren eller RÖSLE-kundeservice på www.roesle.com/service/ i tilfelle skader.
- ▶ **Ikke la antennelige damper eller væsker, f.eks. alkohol og andre brennbare blandinger, komme i kontakt med grillflaten.** Det er fare for eksplosjon.
- ▶ **Hold spaltene og lufteåpningene bak på apparatet alltid åpne.**
- ▶ **Ha for sikkerhets skyld en brannslukker (klasse F) tilgjengelig når du bruker apparatet.**
- ▶ **Lukk lokket godt på begge sider med spennlåsen hver gang du transporterer apparatet.**
- ▶ **Oppbevar produktet på et tørt, beskyttet sted, utilgjengelig for barn.**

Hvis du ikke skal bruke produktet en lengre stund (f.eks. om vinteren):

- ▶ **Legg papir rundt grillristene og lagre dem på et godt luftet, tørt sted**
- ▶ **Sett inn metalldelene (f.eks. hengslene) med litt fett**

Ved starten av neste grillsesong eller etter lengre tids lagring:

- ▶ **Les denne bruksanvisningen nøye en gang til.**
- ▶ **Kontroller at komponentene er montert riktig på grillen, at de er rene og fungerer som de skal.**

Unngå fettbrann

Følgende tiltak forebygger fettbrann:

- ▶ **Rengjør grillen grundig med jevne mellomrom. Fjern fettansamlinger og avleiringer i dryppbakken, på traktelementene, grillristene og grillplatene.**
- ▶ **Dekk aldri grillkammeret eller dryppbakken med aluminiumfolie eller sand.** Tildekkingen gjør at fett ikke kan renne av. Det øker faren for fettbrann. Det er også fare for materielle skader på grunn av overoppheting.

2. Tiltak ved brann

- ▶ **Ved fettbrann eller stikkflammer:**
 1. Få alle som står rundt, i sikkerhet.
 2. Hvis det er mulig uten å sette seg selv i fare:
 - Slå av grillen.
 - Trekk støpselet ut av stikkontakten.
 - Ta maten fra grillristen.
 - Hvis mulig, la lokket stå åpent til brannen har sluknet.
- ▶ **Ved sterk flammeutvikling:**
 1. Prøv å slukke brannen med egnede slukkemidler (brannslukker).
 - Følg instruksjonene på brannslukkeren.
 - Hell aldri vann på grillen.
 2. Slå av grillen.
 3. Ring brannvesenet i nødstilfeller.

Produktinformasjon

1. Tiltenkt bruk

Denne elektriske grillen brukes for å grille og varme opp mat så som kjøtt, fisk og grønnsaker, og er kun dimensjonert for privat husholdningsbruk og til bruk ute.

Enhver annen bruk er feil og kan innebære farer, for eksempel:

- ▶ bruk som «bål plass» (med kull eller andre stoffer) eller som varmekilde
- ▶ bruk i lukkede rom, garasjer, under tak eller omgitt av vegger, så som lukkede verandaer, verandaer med tak, i eller på campingvogn, telt eller båter
- ▶ kommersiell bruk
- ▶ bruk uten tilsyn
- ▶ bruk etter ombygging eller modifikasjon. Ombygging og modifikasjon av produktet opphever reklamasjonsretten.

2. Komponenter på bildene

Elektrogrillkomponentene betegnet med bokstaver er avbildet i den grafiske illustrasjonen av leveransens innhold s. 2.

- A – Lokk med glassinnlegg
- B – Strømstøpsel
- C – Fot (4x)
- D – Skruer (4x) for fot
- E – Spennlås for å lukke lokket
- F – List med kroker for bestikk
- G – Skruer (2x) for kroklisten
- H – Dreieknapp og display
- J – Hovedgrillrist i to deler
- K – Varmespiral
- L – Dryppbakke
- M – Varmholderist
- N₁, N₂ – Trakt i to deler

3. Tekniske data

Modell	Videro E2-P / Videro Pro E2-P
Art.nr.:	25582 / 25589
Nettilkobling:	220–240 V / 50–60 Hz
Maksimal effekt i watt	2800 W
Kapslingsgrad apparat	IPX4
Kapslingsgrad nettstøpsel	IP44
Vekt	13,9 kg
Ytre mål	B 49,7 x H 34,4 x L 46,6 cm

Montering

Monter grillen som vist på monteringsillustrasjonen s. 2.

Før første gangs bruk

- ▶ **Ha på egnede vernehansker for ikke å skâlde deg.**

Klargjør grillen som beskrevet ned og i illustrasjonene fra s. 3 til første gangs bruk.

1. Ta ut hovedgrillristen, varmholderisten, den todelte trakten og dryppbakken.
 2. Rengjør delene med varmt vann og tørk dem grundig.
 3. Sett delene inn igjen i følgende rekkefølge: Trakt (to deler, først den bakre delen), hovedgrillrist, varmholderist.
- ▶ Fyll dryppbakken med vann til maks.-merket (ca. 700 ml).
 - ▶ Varm opp grillen på høyeste trinn i ca. 15 minutter.

i Det kan danne seg litt røyk når produksjonsreststoffer brenner bort.

Drift

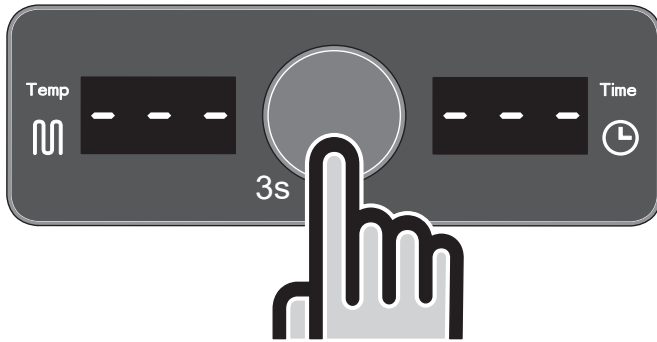
- ▶ **Ha på egnede vernehansker (grillhansker) under drift, og berør grillen bare på de stedene som skal betjenes.** Det er fare for forbrenning på varme overflater.
- ▶ **Dekk maksimalt 80 % av grillflaten med grillmat, grillplater, dryppeskål, pizzasteiner osv., for å unngå overoppheting i nedre del av grillkammeret.**
- ▶ **Hold også øyet med vannivået under drift, og etterfyll vann i dryppbakken i tide.** Hell aldri vann direkte på varmeelementene.
- ▶ **Sjekk avløpene som fører ned til dryppbakken, om det har samlet seg fett der. Fjern fettansamlinger og avleiringer for å unngå fettbrann.**

1. Klargjøring

1. Dra dryppbakken litt ut til siden og fyll den med vann til maks.-merket (ca. 700 ml).
 2. Skyv den vannfylte dryppbakken forsiktig inn igjen.
 3. Sett støpselet i stikkontakten.
- ▶ Når støpselet er satt inn, lyser displayet kort og du hører et kort lydsignal (standby-modus)

i Etterfyll fordampet vann i tide. Vannet i dryppbakken reduserer røykutviklingen og letter rengjøringen senere.

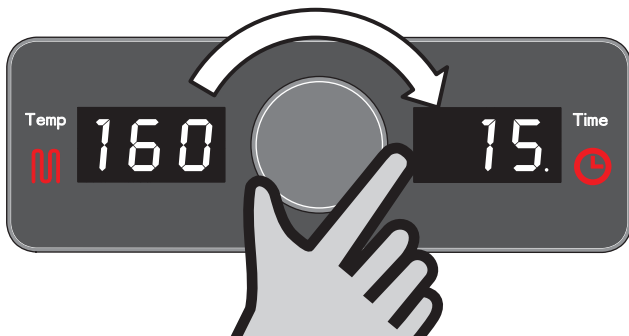
2. Slå på



1. Slå på apparatet ved å holde inne dreieknappen i 3 sekunder
 - ▶ LED-displayet slår seg på, og grillen er i driftsmodus (det vises «---»).

3. Innstilling temperatur og tidsur

- i** For best grillresultat forvarmer du grillen i 20–25 minutter. Oppvarmingstiden varierer med værforholdene så som lufttemperatur og vind. Av sikkerhetsgrunner anbefaler vi alltid å bruke tidsurfunksjonen. Se merknadene under → «Elektrisk sikkerhet» på side 42).



1. Trykk kort på dreieknappen.
2. Drei dreieknappen til høyre for å stille inn ønsket grilltemperatur (120–300 °C).
 - ▶ Temperaturvisningen blinker.
3. Trykk igjen kort på dreieknappen for å bekrefte temperaturvalget.
 - ▶ Temperaturvisningen lyser konstant, og du hører et lydsignal.
 - ▶ Displayet går over til innstillingsmodus for tidsuret.
4. Drei dreieknappen til høyre for å stille tidsuret til ønsket tidsvalg (0–240 minutter; valgfri innstilling).
 - ▶ Minuttallet blinker (innstillingsmodus).
5. Trykk igjen kort på dreieknappen for å bekrefte tidsinnstillingen.
 - ▶ Du hører et lydsignal (lang pipetone).
 - ▶ Symbolene for «Varmespiral» og «Klokke» lyser rødt, og minuttallet lyser nå kontinuerlig.

- ▶ Grillen varmes opp; imens blinker temperaturvisningen. Punktet ved siden av minuttallet blinker, og tiden telles ned på displayet.
- ▶ Når temperaturen er nådd, lyser temperaturvisningen kontinuerlig, og fargen på symbolet «Varmespiral» skifter til hvitt. Varmespiralen slår seg av når den innstilte temperaturen er nådd.

i Varmespiralen vil slå seg tilsvarende på og av under brukstiden, til den innstilte temperaturen er nådd.

- ▶ Når den innstilte tiden er gått, viser displayet «END», og du hører et lydsignal (dobbeltpip).

4. Slå av

1. Hold dreieknappen inne i 3 sekunder for å slå av strømmen på grillen og avslutte driftsmodus.
2. Trekk støpselet ut av stikkontakten og la grillen kjøle ned.

Rengjøring

1. Ta ut deler

For å rengjøre den elektriske grillen grundig er det nødvendig å demontere delene som skal rengjøres. På denne måten er det lettest å fjerne skitt og fett som har satt seg fast. Den elektriske grillen fra RÖSLE er utformet slik at komponentene kan tas raskt ut med noen få håndgrep for å rengjøre dem for hånd eller i oppvaskmaskinen.

Generelt gjelder:

- ▶ **Trekk alltid nettstøpselet før du starter rengjøring.**
- ▶ **Rengjør grillen bare når den er helt avkjølt.**
- ▶ **Bruk mild rengjøringsmiddel og vann. Etterskyll med rent vann og tørk flatene.** Ikke bruk skurende eller syreholdige rustfritt-stål-polisher, rengjøringsmidler eller skuresvamper.
- ▶ **Rengjør varmespiralen bare med en lett fuktet klut.** Du skal aldri behandle varmespiralen med væsker!

Ta delene ut i denne rekkefølgen:

1. Hovedgrillrist
2. Varmholderist
3. Trakt (først innsatsen foran, så bak)
4. Dryppbakke.

2. Rengjøring grillkammer

1. Bruk ovnsrens eller en annen egnet grillrens for å rengjøre brennkammeret.
 1. Etterskyll grundig med rent vann.
2. Tørk deretter godt av flatene.

3. Rengjøring grill- og varmholderist

1. For å fjerne fastbrente matrester må du legge risten i bløt i varmt såpevann for en stund.
2. Fjern skitten skånsomt kort etterpå med en egnet, myk, rustfritt stålborste eller messingborste, f.eks. RÖSLE-barbecue-rengjøringsbørsten. Ikke bruk ulegerte stålborster, stålull eller skuremidler. Tørk over med en fuktet klut.
3. Etterskyll til slutt grundig med rent vann.
4. Tørk godt av risten etter rengjøring.

4. Rengjøring dryppbakke

i Rengjør dryppbakken regelmessig og, ved hyppig bruk, tilsvarende oftere. Tilpass pleieplanen til bruken. Ansamling av fett og olje i grillen kan føre til fettbrann.

1. Ta ut dryppbakken.
2. Fjern fett som er til overs.
3. Rengjør så dryppbakken med varmt såpevann og etterskyll med rent vann.
4. Alternativt kan du rengjøre dryppbakken i oppvaskmaskinen.

5. Legg delene inn igjen

Legg delene inn igjen i følgende rekkefølge:

1. Dryppbakke
2. Trakt (først innsatsen bak, så foran)
3. Varmholderist
4. Hovedgrillrist

Pleie og oppbevaring

Du må regne med at stålapparater til utendørs bruk får litt rust på overflaten. Hvis grillen alltid er tildekket, ren og tørr, har du allerede gjort mye for å forebygge rust.

Hvis du følger disse tipsene, vil du ha glede av din elektriske grill fra RÖSLE i mange år:

- ▶ Hold grilloverflatene rene og tørre etter grilling – spesielt etter grilling med marinader. De inneholder salt og angriper overflaten.
- ▶ Sett inn grillristoverflatene og eventuelt støpte deler med litt fett etter bruk.
- ▶ Lett overflaterust kan fjernes med en klut dyppet i eddikessens eller med kommersielt rustmiddel. Følg instruksjonene til rengjøringsmiddelprodusenten.
- ▶ Ikke la grillen stå ute ubeskyttet. Når grillen er helt avkjølt, skal du lagre den tørt i den passende RÖSLE-baggen. Ikke lagre grillen ved siden av veisalt.
- ▶ Ikke lagre grillen når den er vått. Tørk først grundig av den.

Feilrettelse

Problem 1: Virker ikke, dvs. grillen lar seg ikke slå på.

Årsak: Støpselet er ikke i stikkkontakten.

Problemløsning: Sjekk strømforsyningen på stikkkontakten.

Problem 2: Grillen slår seg av igjen etter en kort stund.

Årsak: Det er for mange strømforbrukere koblet til stikkkontakten via grenuttak.

Problemløsning: Ta unødvendige strømforbrukere fra strømmettet. Hvis det ikke hjelper, sjekk sikringsboksen.

Garanti

Du har den lovfestede reklamasjonsretten på denne artikkelen. Reklamasjonsretten gjelder mangler på artikkelen som kan tilbakeføres til material- eller produksjonsfeil. Ta vare på kvitteringen som dokumentasjon.

I følgende tilfeller tar vi ikke ansvar for produktskader:

- ▶ mangler som skyldes feil transportmåte
- ▶ mangler som skyldes feil eller uforsiktig bruk
- ▶ mangler som skyldes naturlig eller normal slitasje
- ▶ vanlige spor etter bruk
- ▶ mangler som kommer fra værpåvirkning, kjemisk, fysikalsk, elektrokjemisk eller elektrisk påvirkning
- ▶ mangler som har oppstått fordi spesifikasjonene og anvisningene fra produsenten om behandling, vedlikehold, rengjøring og pleie av artikkelen ikke ble fulgt
- ▶ mangler som skyldes feil gjennomført reparasjon
- ▶ mangler som skyldes montering av ikke-originale reservedeler og tilbehør

Ved spørsmål og reklamasjon ta kontakt med forhandleren der du har kjøpt produktet.

Avfallshåndtering

Ditt nye apparat er pakket inn i emballasje for å beskyttet det under transport. Alle emballasjematerialer er miljøvennlige og kan gjenvinnes. Du kan bidra ved å kaste emballasjen på miljøvennlig måte. Spør eventuelt forhandleren eller det kommunale avfallsselskap om sortering og retur av avfall.

⚠ Ikke la emballasjen eller deler av emballasjen komme barn i hendene. Det er fare for kvelning på grunn av folier og andre emballasjematerialer.



Elektrisk og elektronisk avfall fra private husholdninger kan leveres gratis på de kommunale returstasjonene eller på innsamlingsstedene som produsenter og forhandlere er forpliktet til å ha etter WEEE-direktivet.

Samsvarserklæring



Vi erklærer at dette produktet oppfyller følgende EU-direktiver og -forordninger:

Direktiv 2014/35/EU, direktiv 2014/30/EU og forordning (EF) nr. 1935/2004.

Hej RÖSLE-kund!

Grattis! Du har valt en kvalitetsgrill från RÖSLE.
Ett bra val – och en kvalitetsprodukt med lång livslängd.

Om anvisningen



Läs hela bruksanvisningen noga och följ alla anvisningar innan du börjar använda grillen.

Bruksanvisningen innehåller viktiga anvisningar om säker produktanvändning. Om anvisningarna inte följs, så kan det leda till allt från allvarliga till dödliga personskador eller sakskador pga. brand eller explosion.

Bruksanvisningen är en del av produkten – spara den ifall du behöver läsa på framöver. Skicka med alla underlag vid överlämning av produkten.

Tillverkaren tar inget ansvar för skador som uppstår pga. felhantering eller att säkerhetsåtgärderna inte följts.

1. Använda symboler

	Varning!
	Anvisning (i text)
	Leveransomfattning
	Montering
	Information före första användningen (grafiksidor)
	Omhänderta och källsortera produkten, släng den inte i osorterat hushållsavfall



Säkerhet

Personsäkerhet

- ▶ **Använd bara grillen i vaket, tillräkneligt tillstånd.** Intagande av alkohol, droger och medicin kan påverka förmågan att använda produkten säkert.
- ▶ **Barn från 8 år och personer med begränsad fysisk, sensorisk och mental förmåga eller bristande färdigheter och kompetens kan vara med och använda enheten under uppsikt eller efter instruktion om säker användning om de är medvetna om riskerna. Låt inte barn leka med enheten. Barn får inte rengöra och underhålla enheten utan uppsikt.**
- ▶ **Använd lämpliga skyddshandskar och kläder vid användning och rengöring.** Skyddshandskar minskar risken för personskador. Undvik löst sittande kläder, utsläppt hår och smycken vid användningen.

Användningsområde

- ▶ **Håll minst 1,5 m avstånd till brännbara material som träaltaner, -konstruktioner, textilier, träd och buskar vid användning. Vi rekommenderar ytterligare avstånd om produkten är uppställd nära vinylbeklädnader, stora fönsterpartier eller husfasader. Brandrisk!**
- ▶ **Ställ alltid produkten på plant, fast och värmetåligt underlag. Förflytta inte produkten vid användning.** Det kan få grillen att tippa – Risk för brand och personskador!
- ▶ **Se till så att produkten är vindskyddad.**
- ▶ **Använd bara grillen med godkända och intakta originalkomponenter och -tillbehör.**

Elsäkerhet

Anslut bara produkten till jordat uttag installerat enligt föreskrifterna och med nätspänning som matchar Tekniska data (→ "Tekniska data" på sid. 50).

- ▶ **Anslut enheten till jordat uttag.**
- ▶ **Använd bara produkten med jordfelsbrytare (JFB) för felströmmar < 30 mA.**
- ▶ **Använd bara förlängningssladdar avsedda för utomhusanvändning.**
- ▶ **Skydda alltid sladd och kontakt mot fukt, heta ytor, vassa kanter och skador.** Risk för elstöt pga. trasig sladd!
- ▶ **Är sladden skadad, så måste den bytas av tillverkaren eller behörig elektriker för att undvika risker.**
- ▶ **Bär inte produkten i sladden.** Det kan skada produkten.
- ▶ **Dra inte i kontakt eller sladd med fuktiga eller oljiga händer när du drar ut ur uttaget.** Risk för elstöt!
- ▶ **Dra sladd och ev. förlängningssladd så att ingen snubblar på dem och oavsiktligt drar ut dem ur uttaget.** Risk för person- och sakskador!
- ▶ **Dra alltid ut kontakten ur uttaget efter användning för att förhindra att produkten slås på oavsiktligt.**

Använda och hantera grillen

- ▶ **Kontrollera produkten map, synliga skador, felmonterade eller lösa komponenter före varje användning.** Vid skada, kontakta återförsäljaren eller RÖSLE-service på www.roesle.com/service/.
- ▶ **Håll grillytan fri från antändliga ångor och vätskor, t.ex. alkohol och andra brännbara blandningar.** Explosionsrisk!
- ▶ **Håll alltid springor och evakueringsöppningar baktill på locket fria.**
- ▶ **Ha en brandsläckare (F-klassad) tillhands för säkerhets skull vid användning.**
- ▶ **Stäng alltid locket med låsningarna på båda sidor vid transport.**
- ▶ **Förvara produkten på torrt, skyddat ställe oåtkomligt för barn.**

Om produkten inte ska användas på ett tag (t.ex. över vintern):

- ▶ **Slå in grillgallret i papper och förvara det på välventilerat, torrt ställe**
 - ▶ **Smörj metalldelarna (t.ex. gångjärnen) lite**
- I början av nästa grillsäsong eller efter längre förvaring:
- ▶ **Läs noga igenom anvisningen igen.**
 - ▶ **Kontrollera om alla grillkomponenter sitter rätt, är rena och fungerande.**

Undvika fettbrand

Följande åtgärder hjälper för att undvika möjlig fettbrand:

- ▶ **Rengör grillen ordentligt regelbundet. Ta bort fettansamlingar och -avlagringar i fettuppsamlingstråg, på infattningselement, grillgaller och stekbord.**
- ▶ **Fodra aldrig grillkammare eller fettuppsamlingstråg med aluminiumfolie eller sand.** Fodringen förhindrar fett från att rinna undan. Risken för fettbrand ökar. Dessutom finns risk för saksador pga. värmeackumulering.

2. Brandskyddsåtgärder

- ▶ **Vid fettbrand eller sticklåg:**
 1. För personer i omgivningen i säkerhet.
 2. Om du kan utan att utsätta dig själv för risk:
 - Slå av grillen.
 - Dra ur kontakten.
 - Ta bort grillmaten från grillgallret.
 - Lämna helst locket öppet tills elden slocknar.
- ▶ **Vid kraftiga lågor:**
 1. Gör släckförsök med lämpligt släckmedel (brandsläckare).
 - Följ anvisningarna på brandsläckaren.
 - Håll aldrig vatten i grillen.
 2. Slå av grillen.
 3. Ring räddningstjänst vid nödfall.

Produktinformation

1. Avsedd användning

Elgrillen grillar och värmer upp livsmedel som kött, fisk och grönsaker och är bara avsedd för privat uteanvändning i hemmet.

All annan slags användning anses som ej avsedd användning som kan leda till risker som t.ex.:

- ▶ användning som eldstad (med träkol eller liknande material) eller värmekälla
- ▶ användning inomhus, i garage, under tak eller i ombyggnader som verandor eller altaner med tak eller inbyggnad, i eller på husvagnar, tält eller vattenfarkoster
- ▶ kommersiell användning
- ▶ oavsiktlig användning
- ▶ användning av ombyggd eller modifierad produkt. Vid ombyggnad eller modifiering av produkten upphör garantin att gälla.

2. Avbildade komponenter

De avbildade komponenternas bokstäver refererar till elgrillens grafiska illustration på sid. 2 i Leveransomfattningen.

- A – Lock med glasinsats
- B – Kontakt
- C – Fot (4x)
- C – Fotskruvar (4x)
- E – Locklåsning
- F – Haklist för redskap
- G – Haklists kruvar (2x)
- H – Vred och display
- J – Tvådelat huvudgrillgaller
- K – Värme spiral
- L – Fettuppsamlingstråg
- M – Varmhållningsgaller
- N₁, N₂ – tvådelad infattning

3. Tekniska data

Modell	Videro E2-P / Videro Pro E2-P
Art.nr:	25582 / 25589
Nätanslutning:	220–240 V / 50-60 Hz
Maxeffekt	2800 W
Skyddklassning enhet	IPX4
Skyddklassning kontakt	IP44
Vikt	13,9 kg
Mått	B 49,7 x H 34,4 x L 46,6 cm

Montering

Montera grillen som grafiken på sid. 2 i Monteringen beskriver.

Före första användningen

- ▶ Använd lämpliga skyddshandskar som skydd mot skållning.

Förbered grillen före första användningen som beskrivs nedan och på grafiken från sid. 3.

1. Ta bort huvudgrillgaller, varmhållningsgaller, tvådelad infattning och fettuppsamlingstråg.
 2. Rengör delarna med varmvatten och torka av dem ordentligt.
 3. Sätt i delarna igen i den här ordningen: infattning (tvådelad, bakre delen först), huvudgrillgaller, varmhållningsgaller.
- ▶ Fyll på vatten upp till Max.-markeringen i fettuppsamlingstråget (ca 7 dl).
 - ▶ Värm upp enheten ca 15 minuter på maxläge.

i Förbränningen av produktionsrester kan ge lite tillfälligt os.

Användning

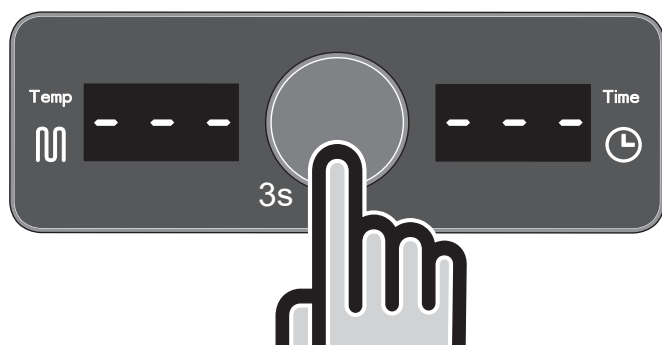
- ▶ Använd lämpliga skyddshandskar (grillvantar) vid användning och ta bara i grillen på ställen avsedda för hantering. Risk för personskador pga. heta ytor!
- ▶ Täck max. 80% av grillytan med grillmat, stekbord, droppskålar, pizzastenar osv. för att undvika värmeackumulering i grillkammarens underdel.
- ▶ Håll koll på vattennivån vid användning och fyll på vatten i tid i fettuppsamlingstråget. Håll aldrig vatten direkt på värmeelementen.
- ▶ Kontrollera fettuppsamlingstrågets kanaler map. fettansamlingar före varje användning. Ta bort fettrester och -avlagringar för att undvika fettbrand.

1. Förberedelser

1. Dra ut fettuppsamlingstråget åt sidan och fyll på vatten upp till Max.-markeringen i fettuppsamlingstråget (ca 7 dl).
 2. Skjut försiktigt in det vattenfyllda fettuppsamlingstråget igen.
 3. Sätt kontakten i uttaget.
- ▶ Displayen lyser upp ett kort tag när du sätter i, enheten ger en kort ljudsignal (standbyläge)

i Fyll på förångat vatten i tid. Vattnet i fettuppsamlingstråget minskar oset och underlättar påföljande rengöring.

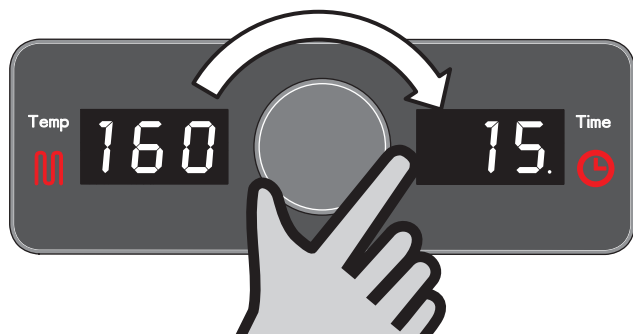
2. Slå på



1. Håll in vredet 3 sekunder för att slå på
 - ▶ LED-displayen slår på, grillen är i användningläge (indikeringen "----").

3. Ställa in temperatur och timer

- i** Förvärm grillen 20-25 minuter för optimalt grillresultat. Uppvärmningstiden varierar med uteförhållanden som lufttemperatur och vind. Vi rekommenderar att du alltid använder timerfunktionen av säkerhetsskäl. Följ anvisningarna under → "Elsäkerhet" på sid. 48).



1. Tryck till på vredet.
2. Vrid vredet åt höger och ställ in den grilltemperatur du vill ha (120-300°C).
 - ▶ Temperaturindikeringen blinkar.
3. Tryck till på vredet igen för att bekräfta vald temperatur.
 - ▶ Temperaturindikeringen lyser konstant, enheten ger en ljudsignal.
 - ▶ Displayen slår om till användningläge för timerinställning.
4. Vrid vredet åt höger vid timerinställning och ställ in det tidsförval du vill ha (0-240 minuter; valfri inställning).
 - ▶ Minuterna blinkar (standbyläge).
5. Tryck till på vredet igen för att bekräfta inställd tid.
 - ▶ Enheten ger en ljudsignal (långt pip).
 - ▶ Symbolerna "Värme spiral" och "Klocka" lyser röda, minutvisningen lyser nu konstant.

- ▶ Grillen värmer upp, temperaturindikeringen blinkar. Punkten vid minutvisningen blinkar, visningen räknar ned tiden.
- ▶ Temperaturindikeringen lyser konstant när temperaturen är uppnådd, färgen på symbolen "Värme spiral" slår om till vit. Värme spiral slår av när den uppnått måltemperatur.

i Värme spiral slår på och av vid användning tills inställd måltemperatur är uppnådd.

- ▶ Displayen visar "KLAR" när inställd tid går ut, enheten ger en ljudsignal (dubbelpip).

4. Slå av

1. Håll in vredet 3 sekunder för att slå av grillens strömmatning och användningläge.
2. Dra ut grillkontakten ur uttaget och låt grillen svalna.

Rengöring

1. Ta isär delarna

Det går att demontera komponenterna som ska rengöras så att de blir ordentligt rengjorda. Det är bästa sättet att få bort hårt sittande smuts och fettavlagringar. RÖSLE:s elgrill är konstruerad så att komponenterna snabbt går att ta ur med några få handgrepp för hand- eller maskindiskning.

Generellt gäller:

- ▶ **Dra alltid ur kontakten före rengöring.**
- ▶ **Rengör inte grillen förrän den svalnat helt.**
- ▶ **Använd mildt rengöringsmedel och vatten. Skölj av ordentligt med kranvatten och torka av ytorna.** Använd inte skurande eller sura puts-, rengöringsmedel för rostfritt eller skursvampar.
- ▶ **Rengör bara värmespiralen med lättfuktad trasa.** Se till så att värmespiralen inte behandlas med vätskor.

Ta ur delarna i den här ordningen:

1. Huvudgrillgaller
2. Varmhållningsgaller
3. Infattning (först främre delen, sedan bakre)
4. Fettuppsamlingstråg.

2. Rengöra grillkammaren

1. Använd ugsrengöring eller annan lämplig grillrengöring för att rengöra brännkammaren.
 1. Skölj av ordentligt med kranvatten.
2. Torka sedan av ytorna ordentligt.

3. Rengöra grill- och varmhållningsgaller

1. Blötlägg gallret ett tag i varmt såpvatten för att få bort fastbrända matrester.
2. Ta sedan skonsamt bort smutsen med lämplig, mjuk rostfri stålborste eller mässingsborste, t.ex. RÖSLE:s barbeque-rengöringsborste. Använd inte olegerade stålborstar, stålull eller skurmedel. Torka av med fuktad trasa.
3. Skölj sedan av ordentligt med kranvatten.
4. Torka av gallret ordentligt efter rengöringen.

4. Rengöra fettuppsamlingstråget

i Rengör fettuppsamlingstråget regelbundet, oftare vid om du grillar mycket. Anpassa skötselschemat till användningen. Ansamling av fett och olja i grillen kan leda till fettbrand.

1. Ta ur fettuppsamlingstråget.
2. Ta bort fettresterna.
3. Rengör sedan fettuppsamlingstråget med varmt såpvatten och skölj av med kranvatten.
4. Det går även att maskindisKA fettuppsamlingstråget.

5. Lägg i delarna igen

Lägg i delarna i den här ordningen:

1. Fettuppsamlingstråg
2. Infattning (först bAKRE delen, sedan frÄMRE)
3. Varmhållningsgaller
4. Huvudgrillgaller

Skötsel och förvaring

På utomhusenheter av stål får du räkna med lite ytrost. Håller du grillen övertäckt, ren och torr, så har du redan bidragit mycket till rostskyddet.

Följer du tipsen, så kommer du att ha glädje av din RÖSLE-elgrill i många år:

- ▶ Håll grillytorna rena och torra efter grillningen – framförallt efter grillning med marinad. Marinader är salta och angriper ytan.
- ▶ Gnid in grillgallerytorna och ev. gjutjärnsdelar med lite matolja efter användningen.
- ▶ Lättare ytrost får du smidigt bort med ättiksfuktad trasa eller kommersiella rostborttagningsmedel. Följ rengöringsmedeltillverkarens anvisningar.
- ▶ Lämna inte grillen oskyddad ute. När grillen svalnat helt, förvara den torrt i matchande RÖSLE-bärväska. Förvara inte grillen vid tösalt.
- ▶ Förvara inte grillen fuktig. Torka först av den ordentligt.

Felåtgärder

Problem 1: Ingen funktion resp. grillen går inte att slå på.

Orsak: Kontakten sitter inte i.

Felåtgärd: Kontrollera att uttaget har strömmatning.

Problem 2: Grillen slår av igen efter ett tag.

Orsak: För många förbrukare anslutna till grenuttag på uttaget.

Felåtgärd: Ta bort förbrukare som inte behövs på elnätet. Hjälp det inte, kontrollera säkringarna i proppskåpet.

Garanti

Den här artikeln har lagenlig garanti. Garantin omfattar artikelbrister som beror på material- och tillverkningsfel. Spara kvittot som garantiintyg.

I följande fall tar inget produktansvar:

- ▶ brister pga. felaktig transport
- ▶ brister pga. felanvändning eller underlåtenhet vid användning
- ▶ brister pga. naturlig eller normal förslitning
- ▶ vanliga tecken på användning
- ▶ brister pga. väderpåverkan, kemisk, fysisk, elektrokemisk och elektrisk påverkan
- ▶ brister pga. att föreskrifter och tillverkarens anvisningar inte följts map. hantering, underhåll, rengöring och skötsel av artikeln
- ▶ brister pga. felaktiga reparationer
- ▶ brister pga. montering av reservdelar och tillbehör som inte är original

Vid frågor och reklamationer, kontakta återförsäljaren som du köpt produkten av.

Omhändertagande

Den nya enheten skyddades av förpackningen på väg till dig. Alla använda förpackningsmaterial är miljövänliga och återvinningsbara. Hjälp till och omhänderta förpackningen miljövänligt. För aktuella sätt att omhänderta, fråga återförsäljaren eller kommunens avfallshantering.


Lämna inte förpackning och delar åt barn.

Kvävningrisk pga. folier och andra förpackningsmaterial!



Ägare till uttjänta enheter i privata hushåll kan lämna dem gratis för omhändertagande på kommunala miljöstationer eller hos tillverkare eller distributörer enligt el- och elektronikavfallsdirektivet.

Försäkran om överensstämmelse

 Vi intygar att produkten uppfyller följande EU-bestämmelser:

Direktiv 2014/35/EU, direktiv 2014/30/EU och förordning (EG) 1935/2004.

RÖSLE GmbH & Co. KG
Johann-Georg-Fendt-Straße 38
87616 Marktoberdorf
Germany

Phone: +49 8342 912-0

Fax: +49 8342 912-190

www.roesle.com