



SINCE 1888

Montageanleitung

Assembly Instructions





Guide d'assemblage

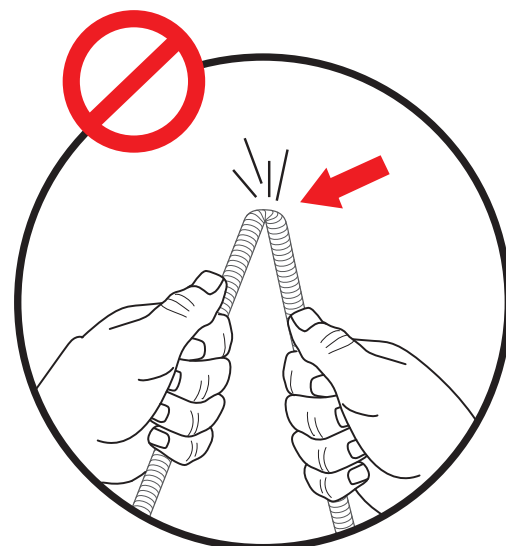
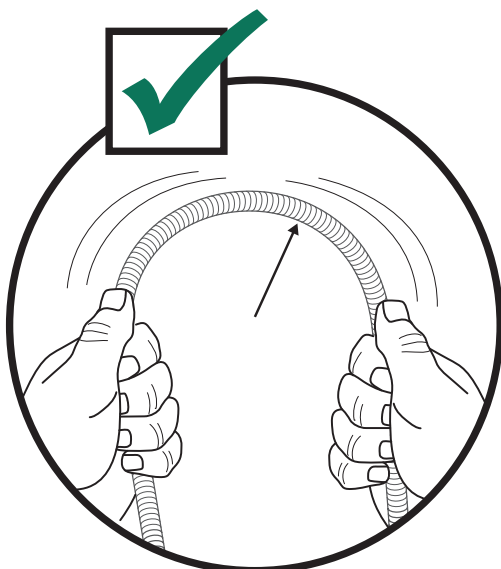
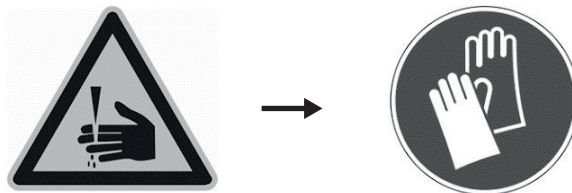
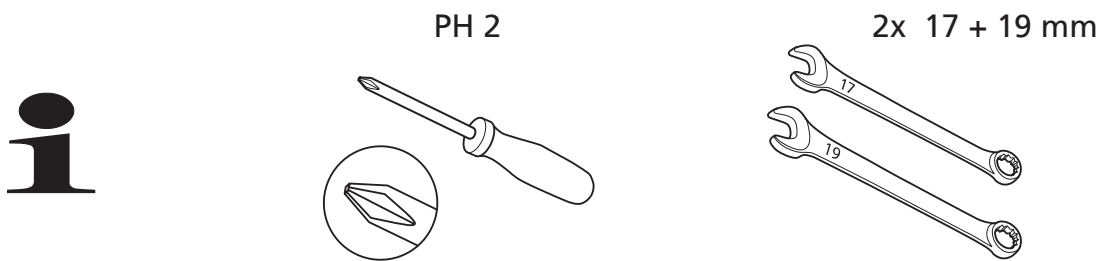
BBQ Station Videro G2



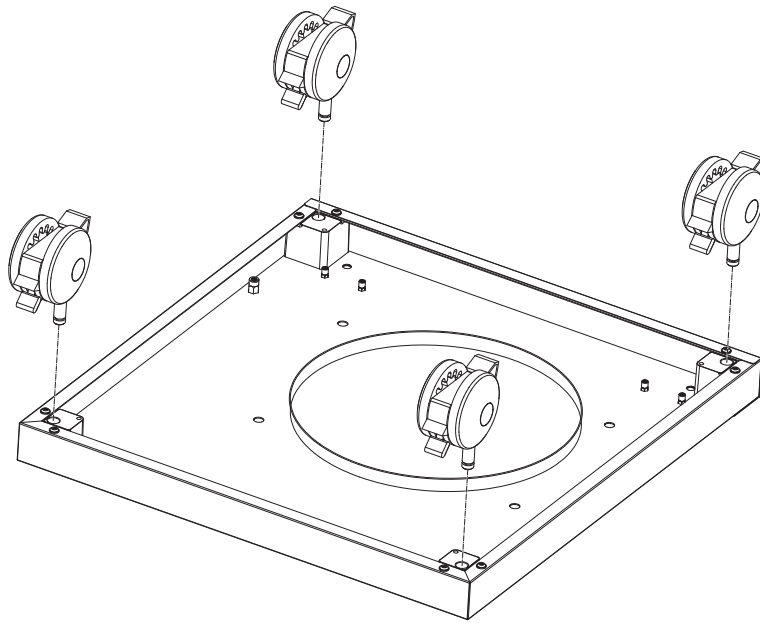
Abb.:
Videro G2

Mitgelieferte Befestigungselemente:

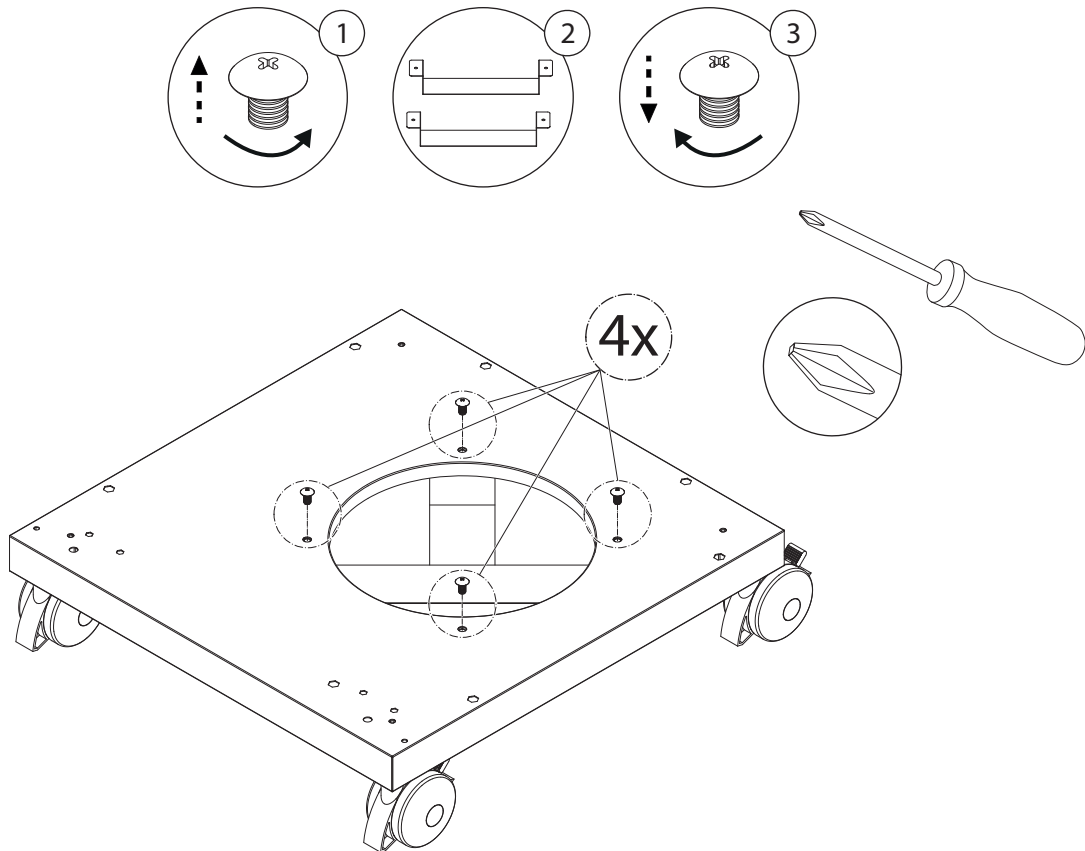
Stk.	Teil	Darstellung
7	A	
16	B	
1	C	
2	D	



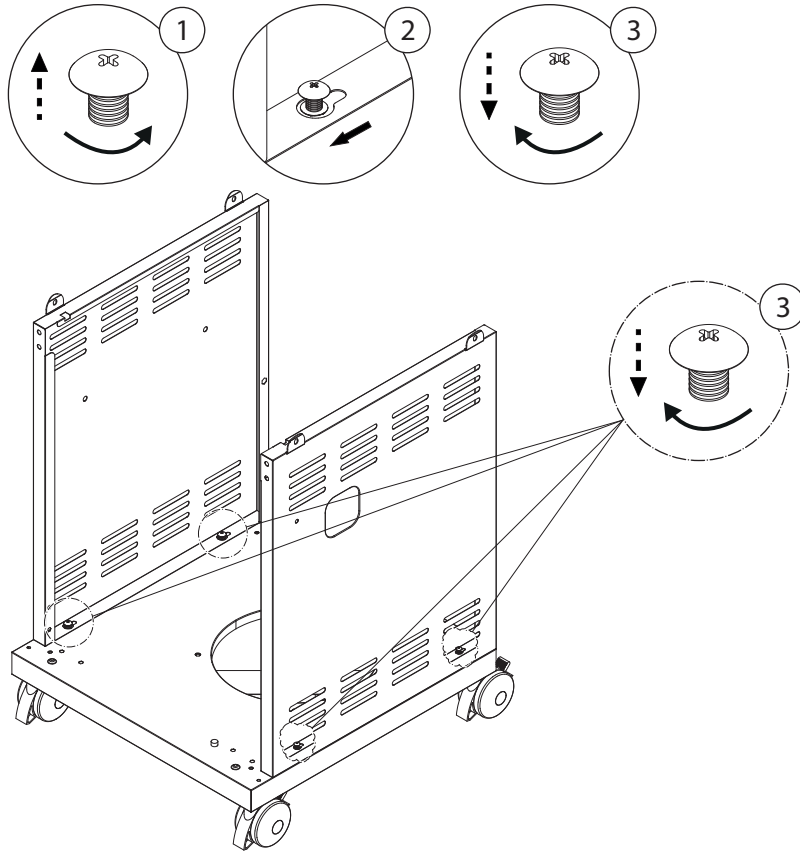
1



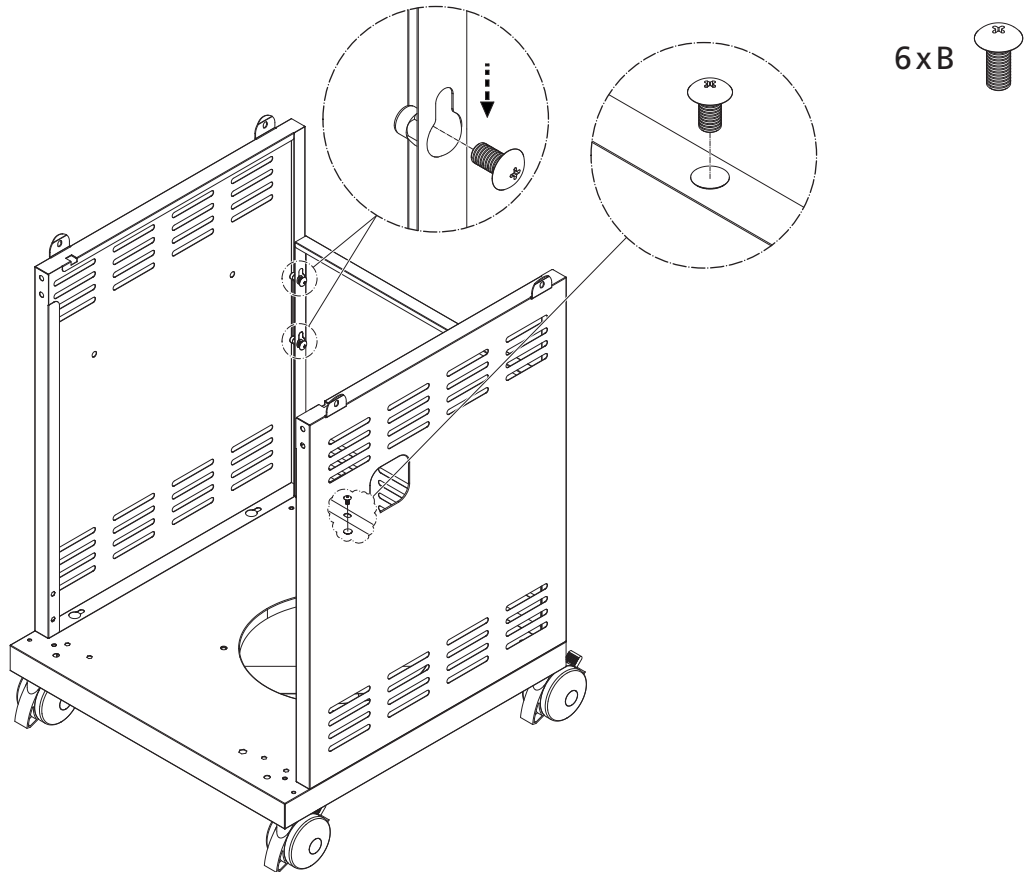
2



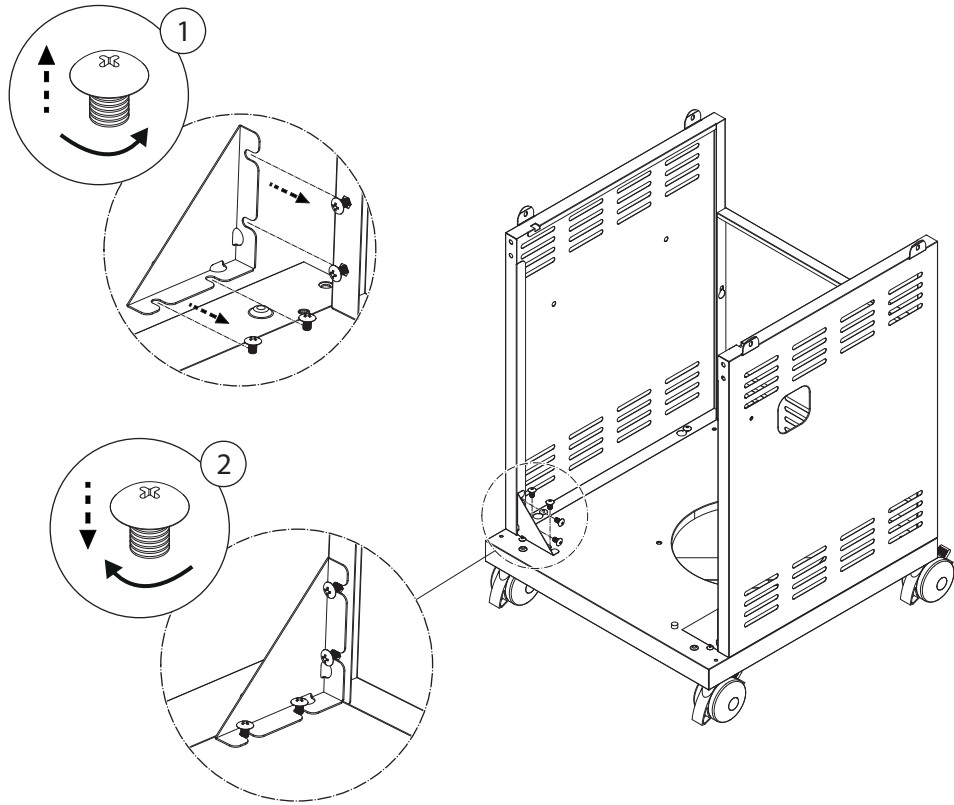
3



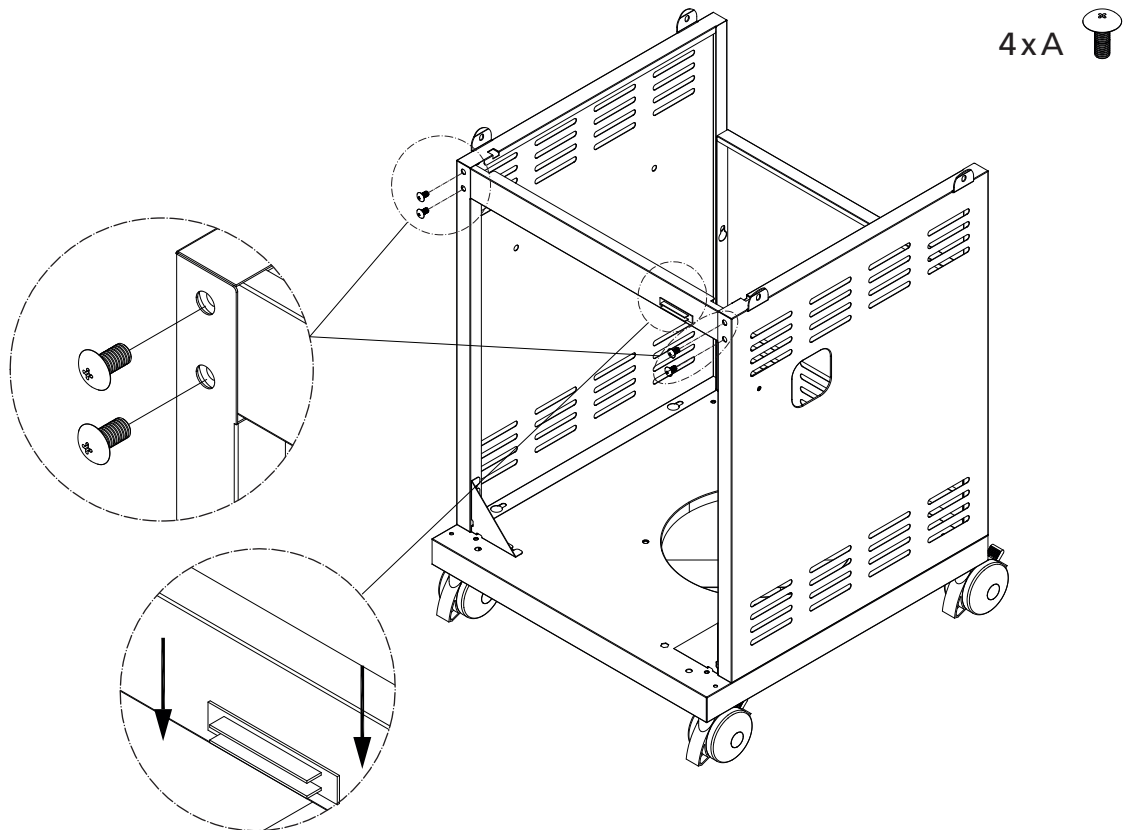
4



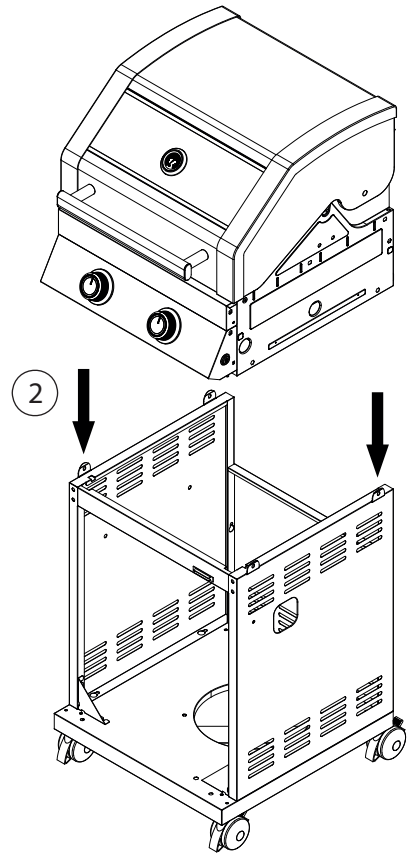
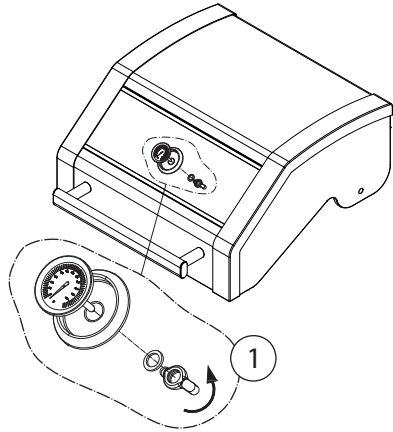
5



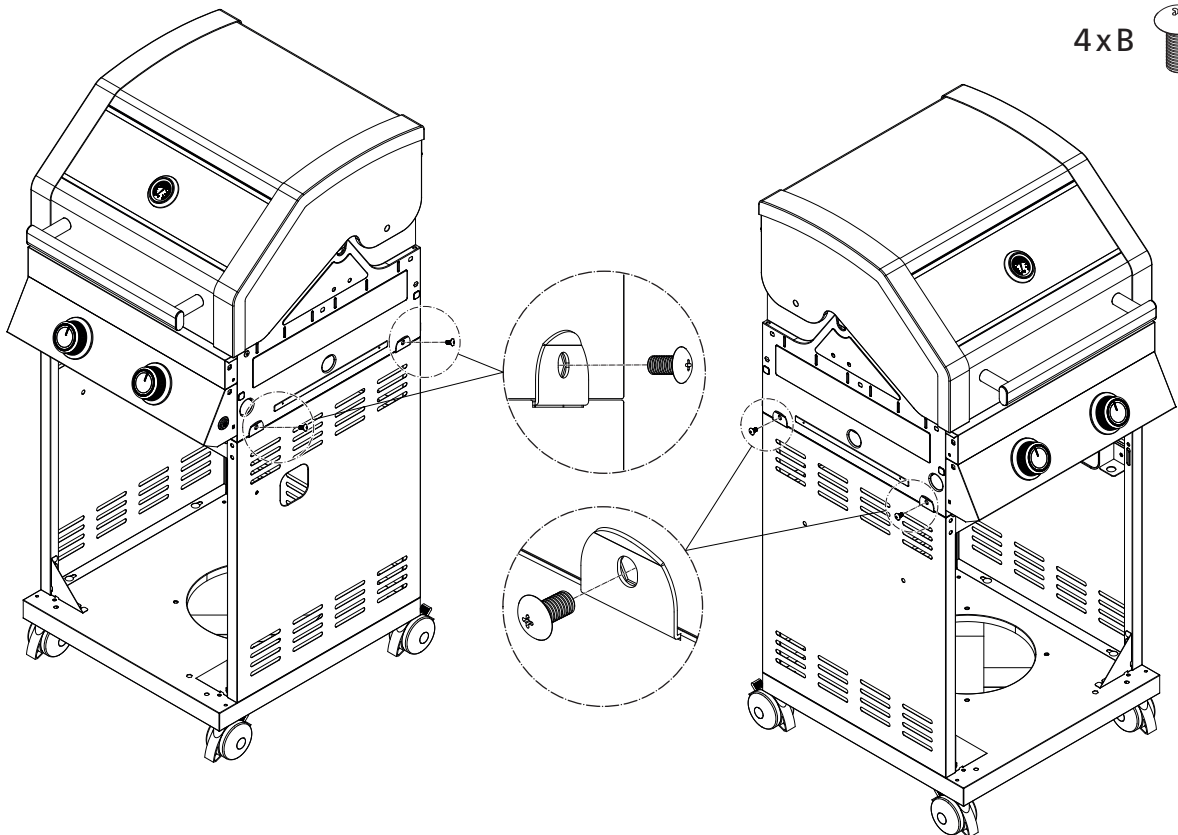
6



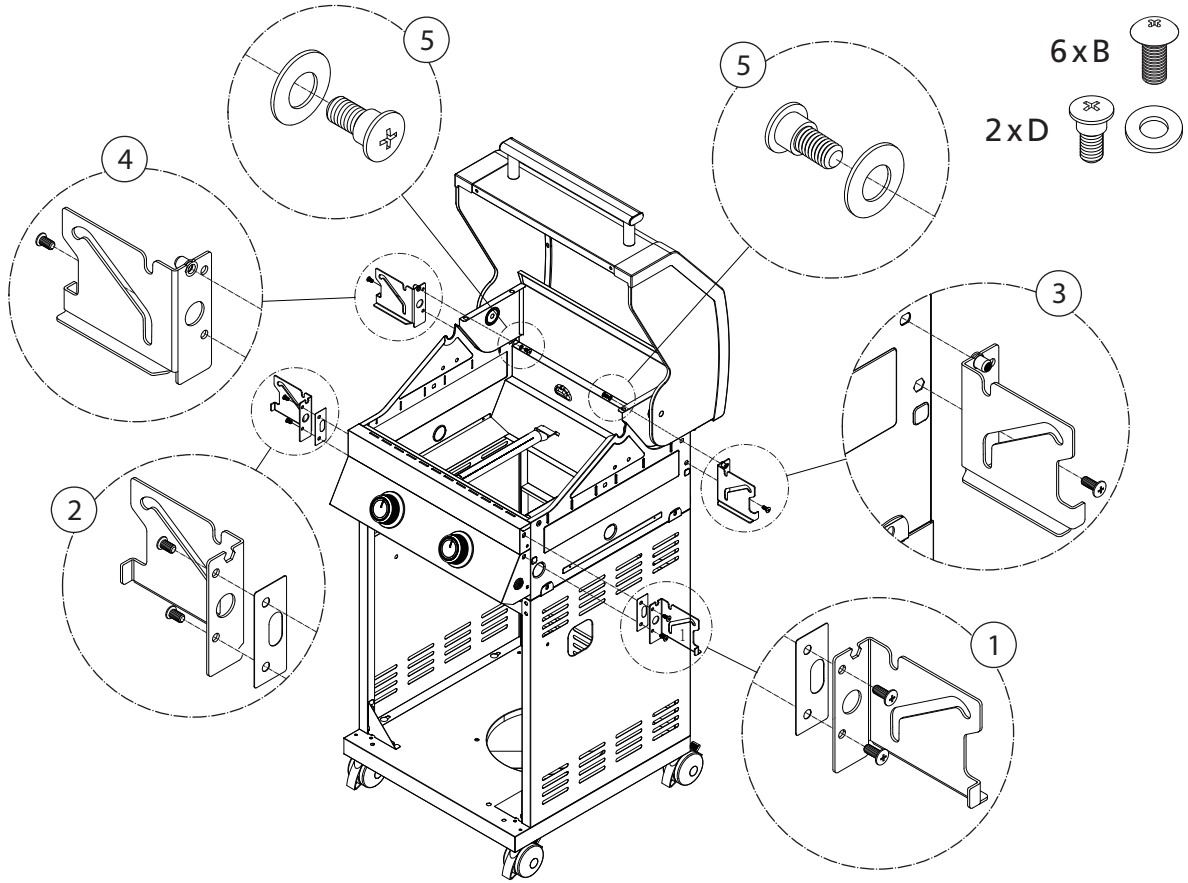
7



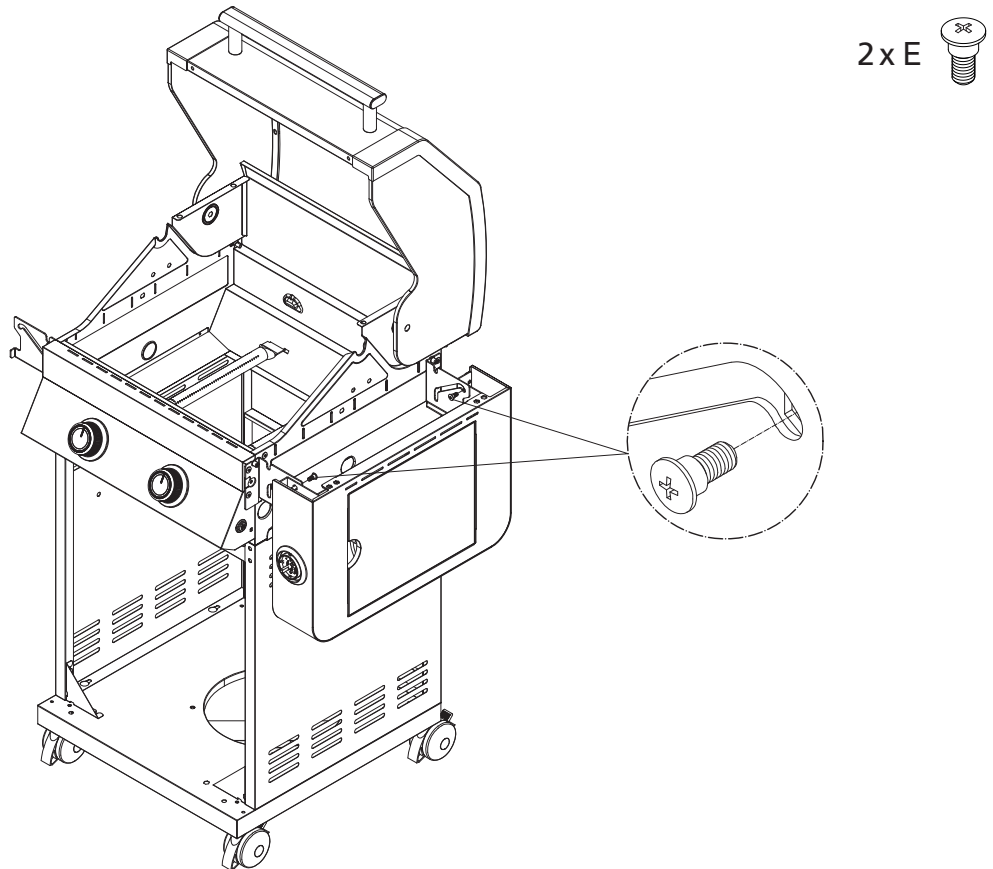
8



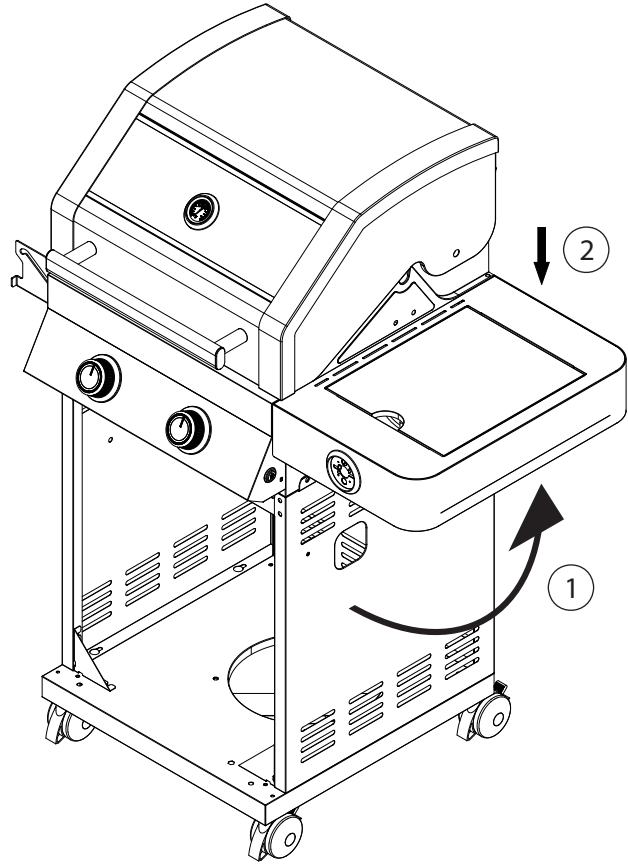
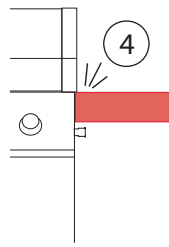
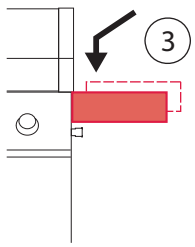
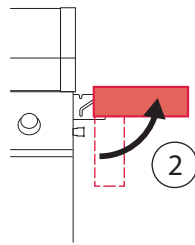
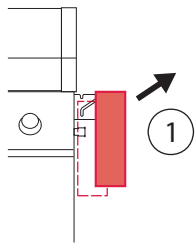
9



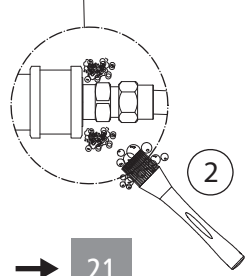
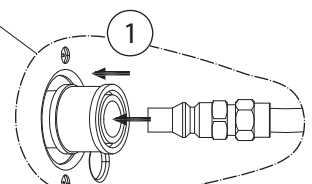
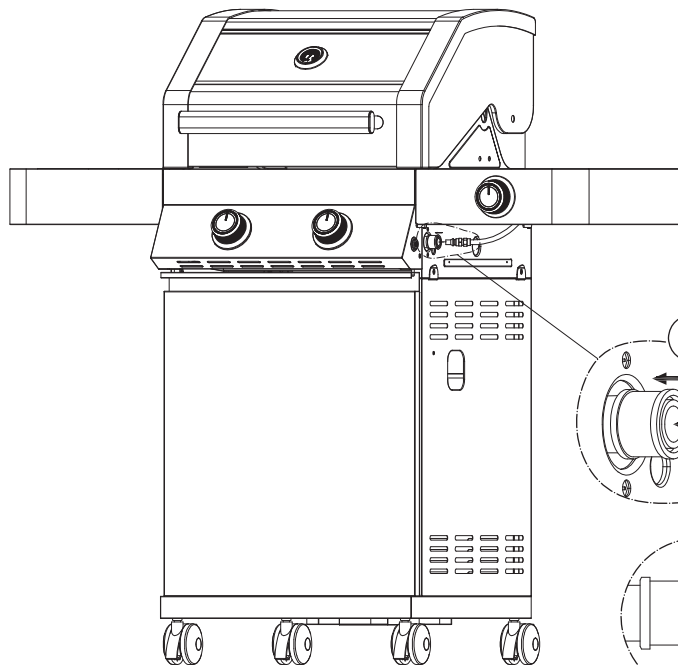
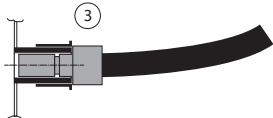
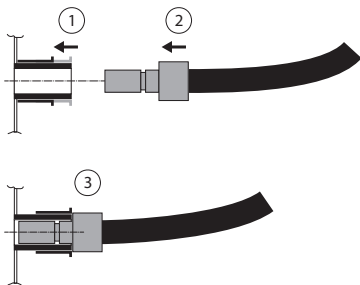
10



11

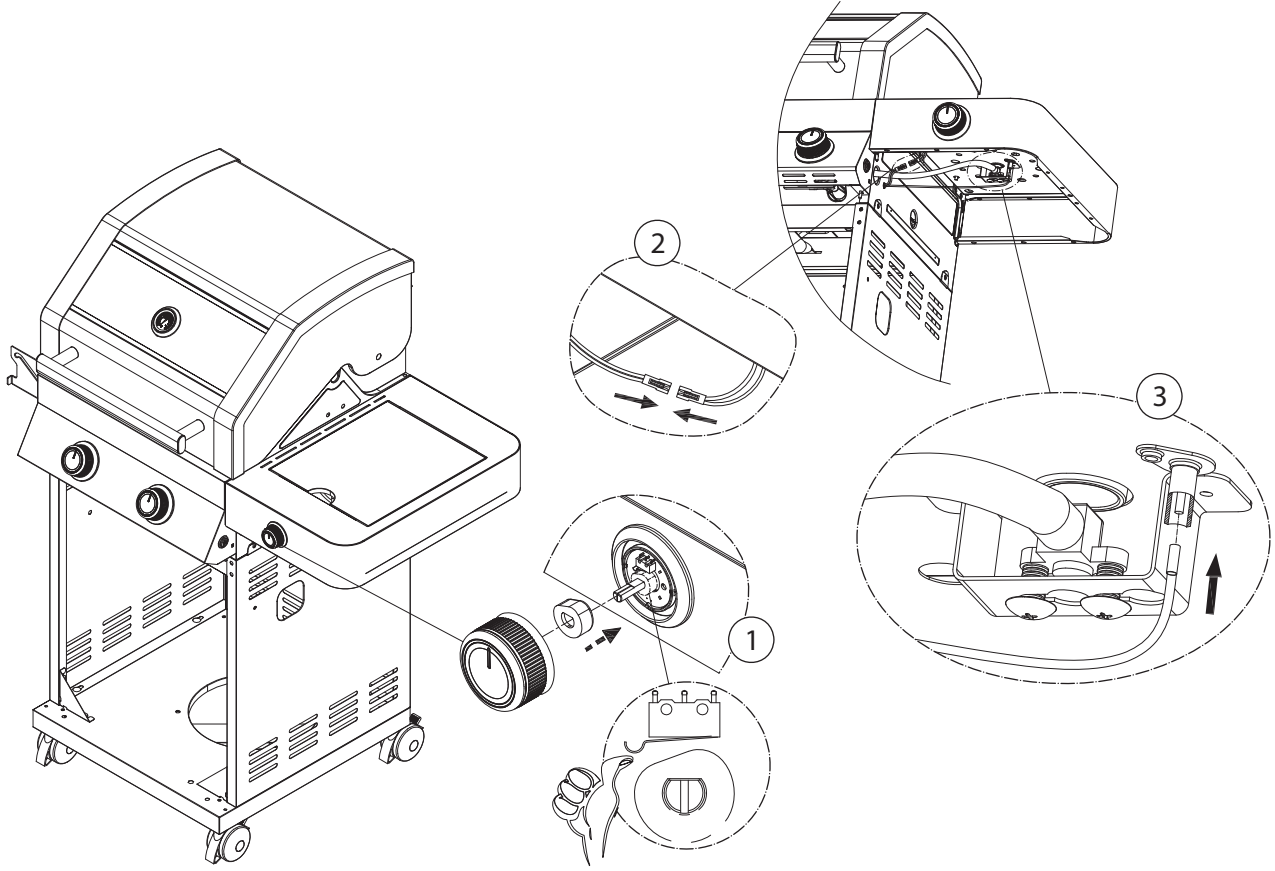


12

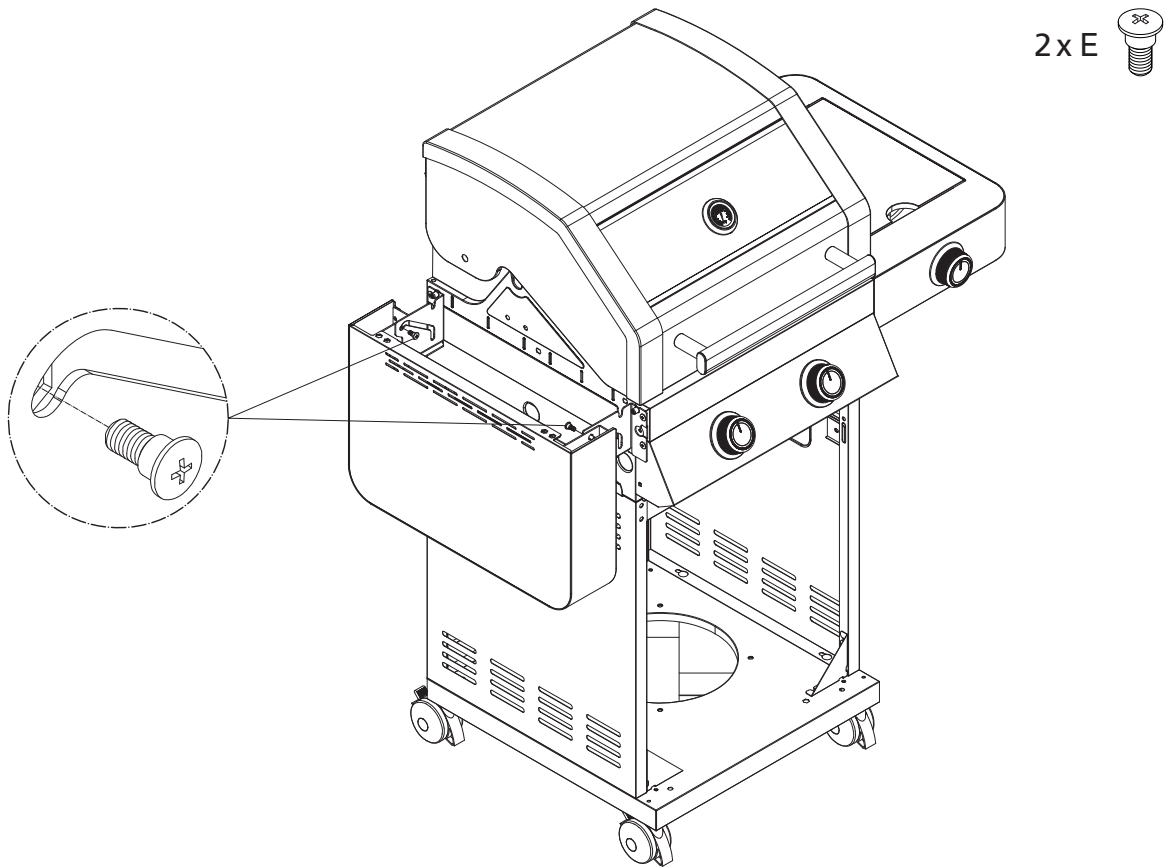


→ 21

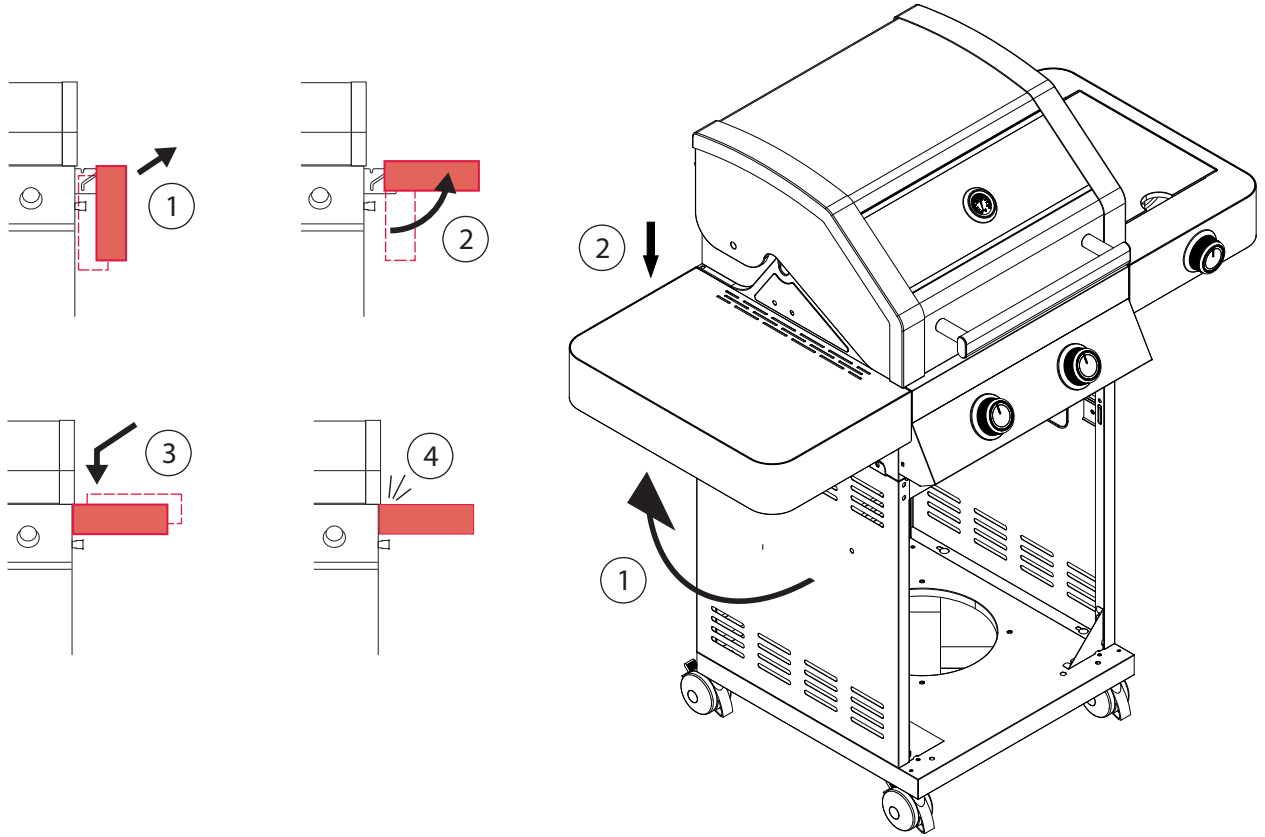
13



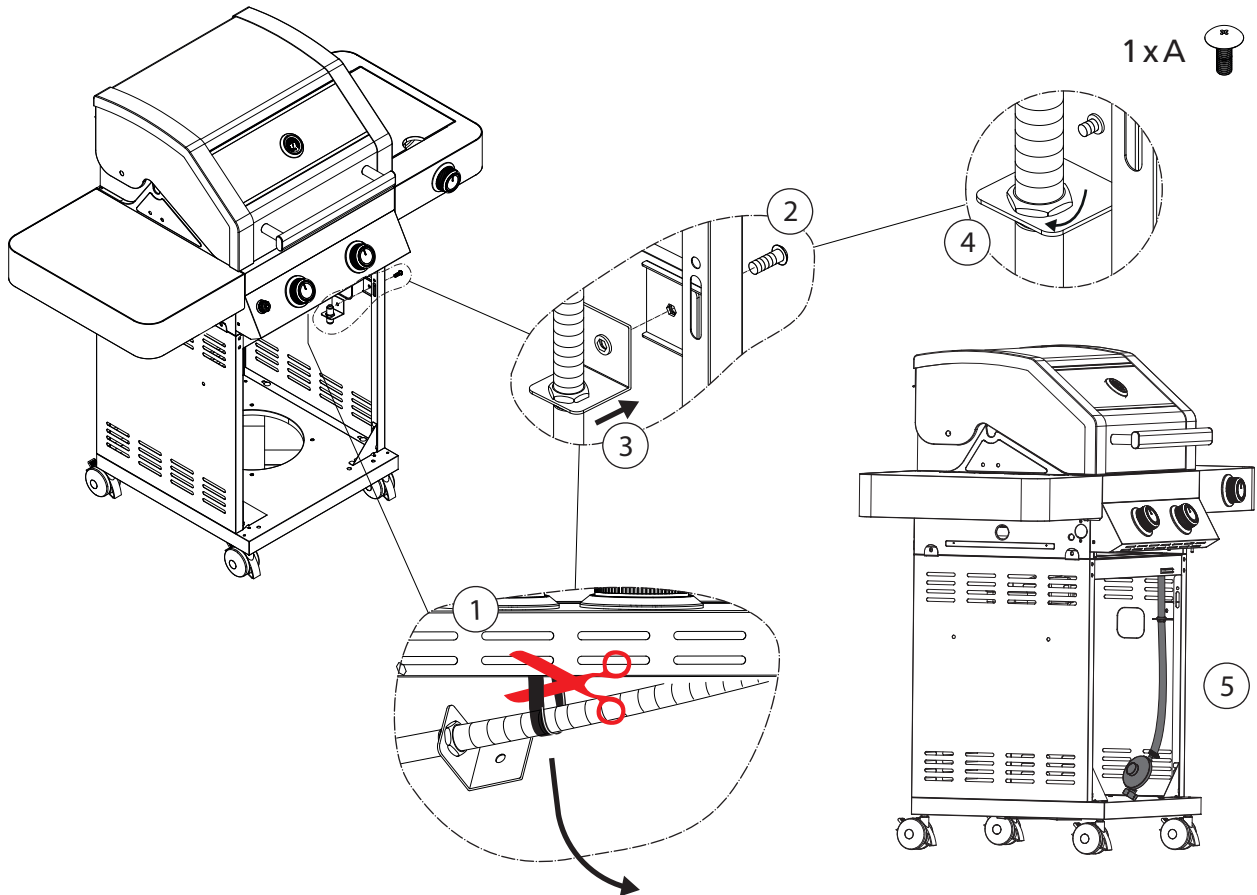
14



15

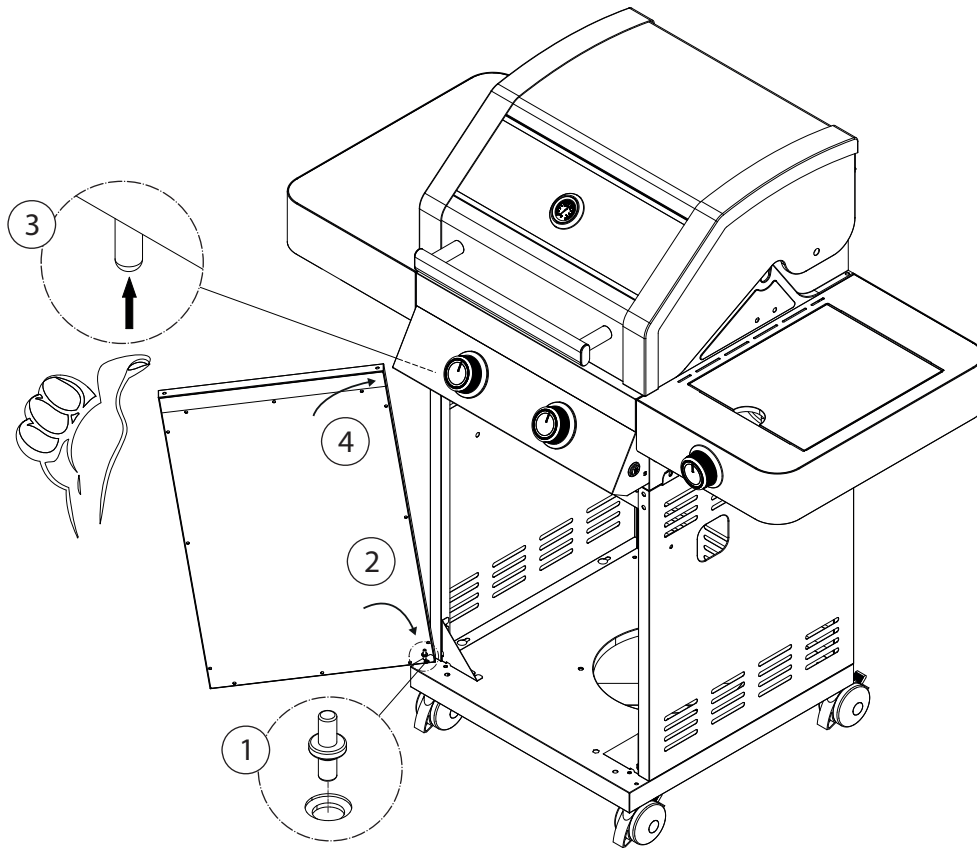


16



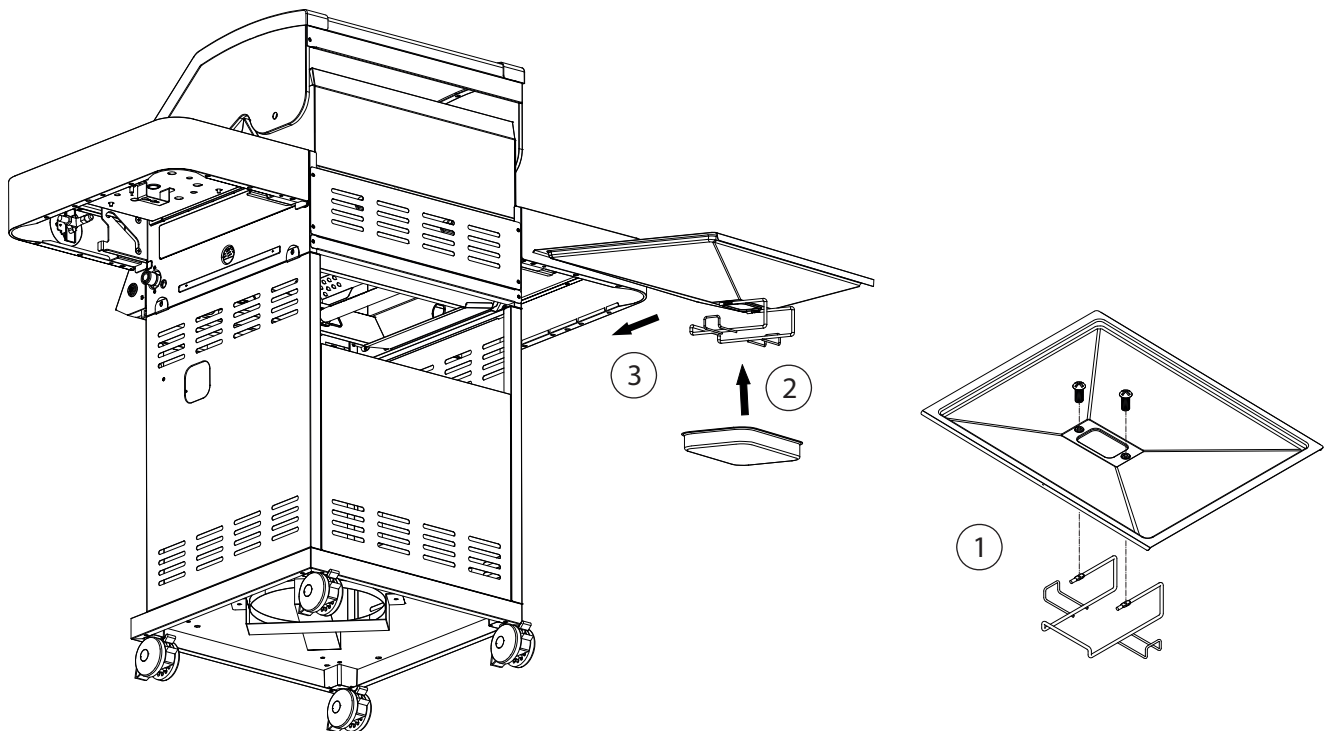
17

1xC 

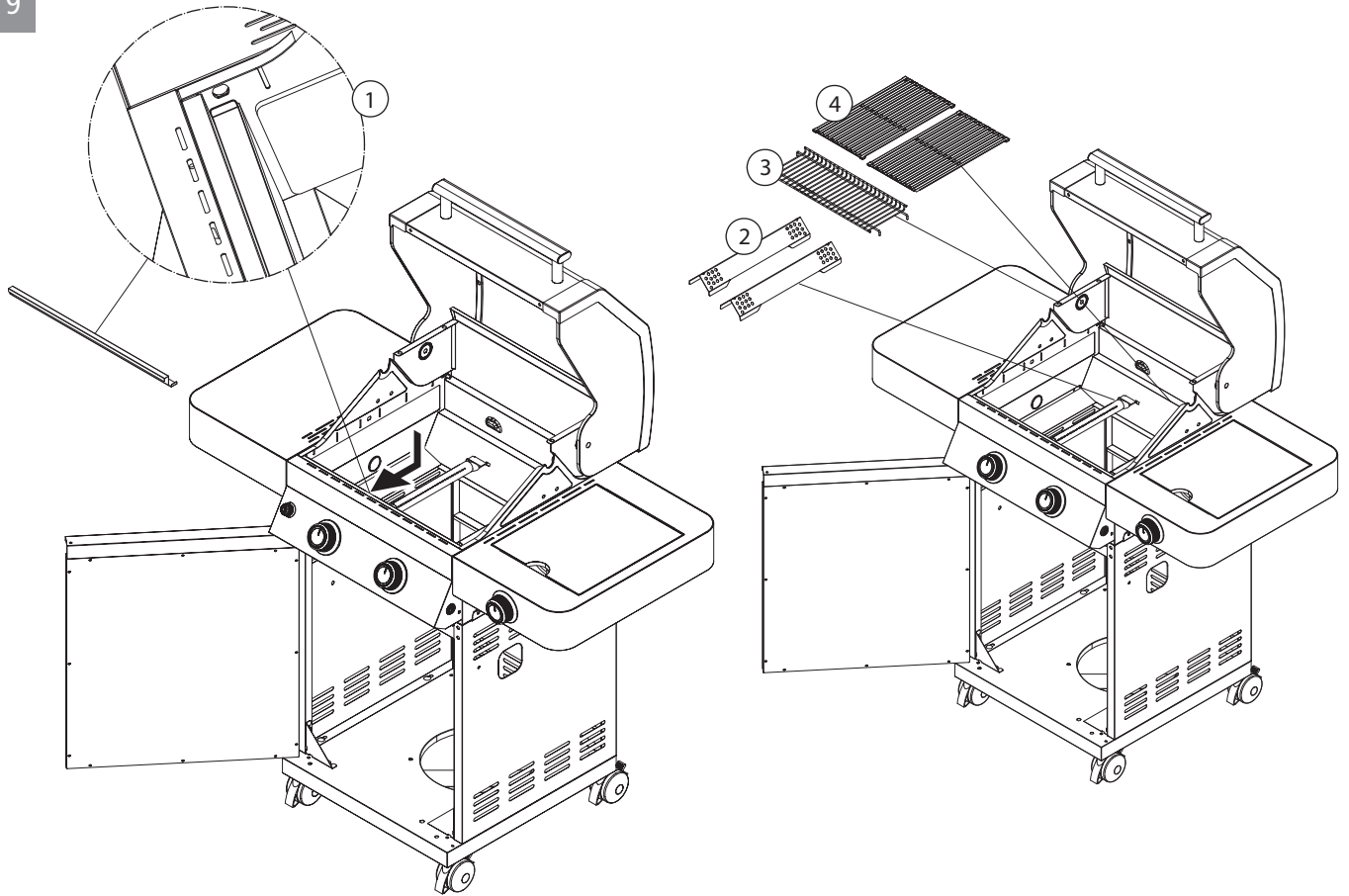


18

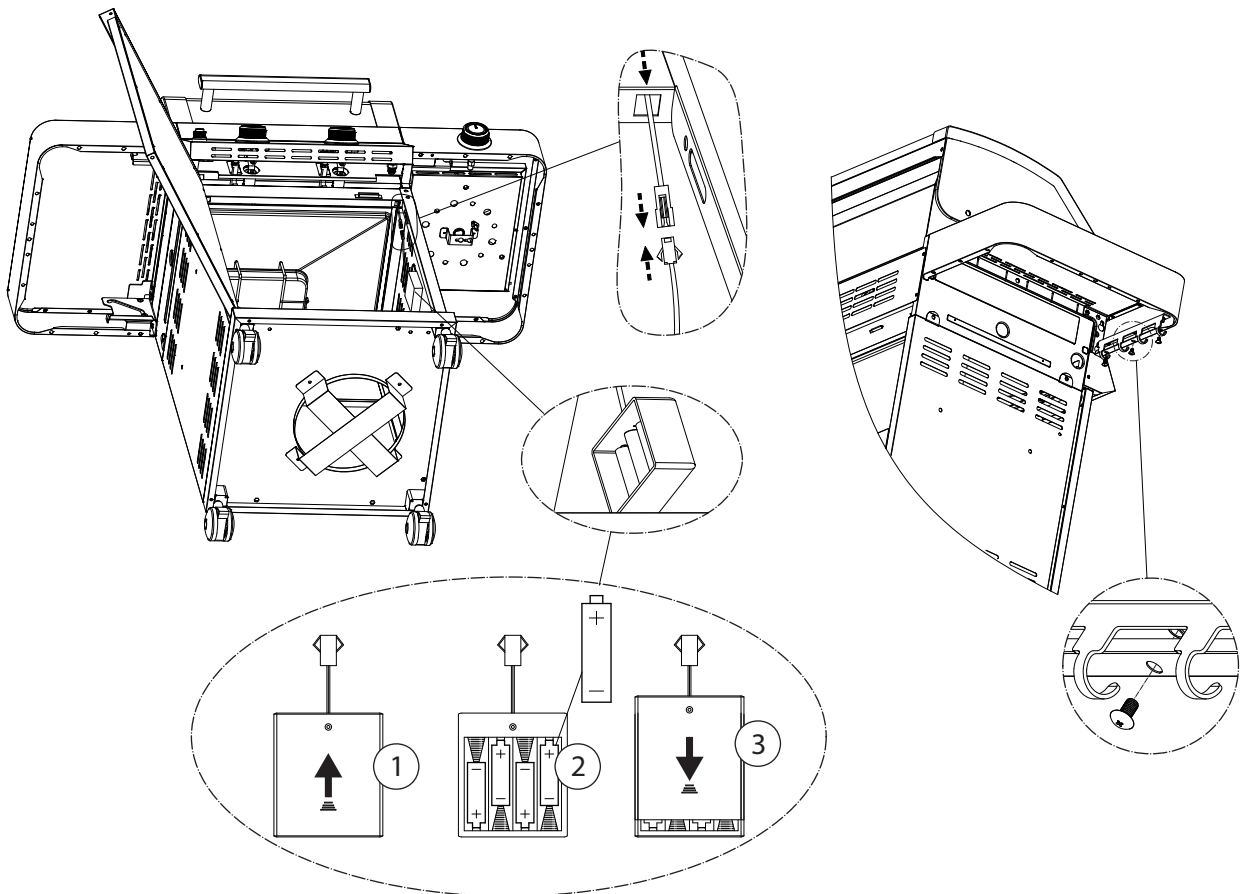
2xA 



19

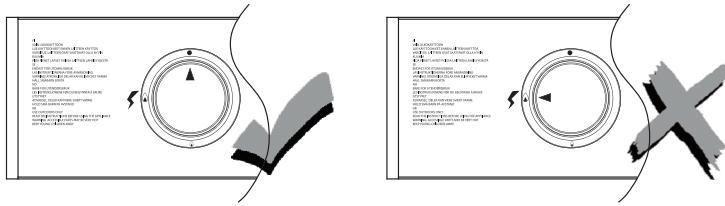


20

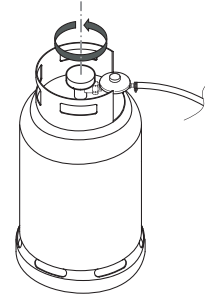


21

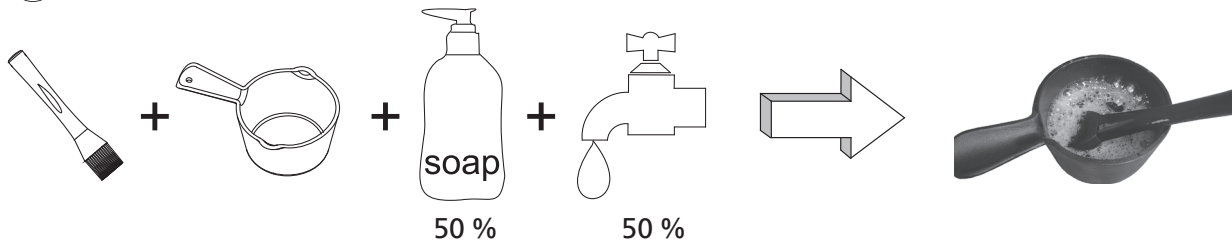
1



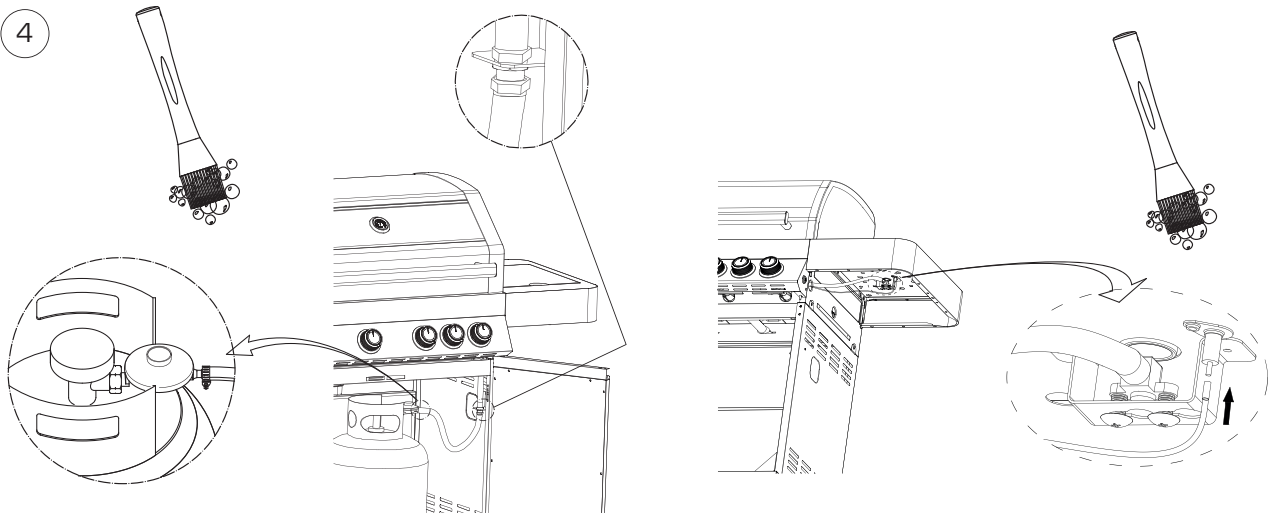
2



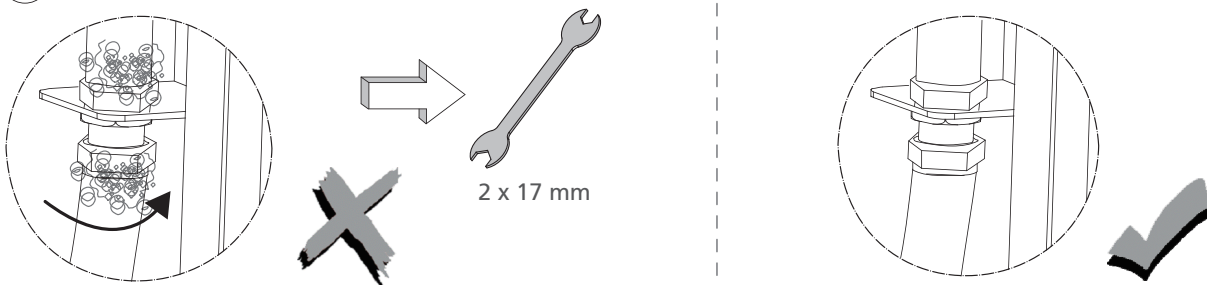
3



4



5





SINCE 1888