



Barbecue-Kerntemperaturmesser
Barbecue Thermometer digital
Thermo-sonde numérique Barbecue



Sehr geehrter RÖSLE Kunde,

vielen Dank, dass Sie sich für das hochwertige digitale Bratenthermometer aus dem Hause RÖSLE entschieden haben. Eine gute Wahl. Und eine Entscheidung für ein langlebiges Qualitätsprodukt.

Damit Sie über viele Jahre Freude haben, lesen Sie bitte die folgenden Produktinformationen, Hinweise zur optimalen Handhabung und Pflege sowie Sicherheitsempfehlungen.

Alle Vorteile auf einen Blick:

Das digitale Bratenthermometer von RÖSLE ist ein zuverlässiger und praktischer Helfer beim Braten und Grillen.

- Digitales Thermometer zur Überwachung der Kerntemperatur
- Einfache Handhabung durch voreingestellte Gartemperaturen für Rind-, Kalb-, Schweine- und Lammfleisch sowie für Geflügel
- Möglichkeit zur individuellen Temperatureinstellung
- Im Backofen und auf dem Grill einsetzbar
- Messbereich von -20 °C bis $+250\text{ °C}$ / -4 °F bis $+482\text{ °F}$
- Messfühler mit zwei Sensoren für Kern- und Umgebungstemperatur
- Anzeige der Informationen wahlweise in Deutsch, Englisch und Französisch
- Mit integriertem Timer
- Rückseite mit integrierten Magneten
- Verwendbar mit handelsüblichen Knopfzellen (2 x CR2032 mit 3V)

1. Bestimmungsgemäße Verwendung

Das Gerät ist dazu bestimmt, die Kerntemperatur von Fleisch anzuzeigen und bei Erreichen der ausgewählten Soll-Temperatur zu alarmieren. Verwendbar im Backofen oder Grill.

Bei nicht bestimmungsgemäßem Gebrauch und Eingriffen in das Gerät erlöschen Garantie- und Haftungsansprüche des Herstellers.

2. Sicherheitshinweise

Verwenden Sie das Produkt nur bestimmungsgemäß und wie beschrieben. Um mögliche Schäden zu vermeiden, lesen und befolgen Sie die Anleitungen.



Vorsicht!

Wenn Sie dieses Zeichen in der Bedienungsanleitung finden, bitten und fordern wir Sie auf, besondere Sorgfalt walten zu lassen.



Warnung vor heißer Oberfläche!

Verbrennungsgefahr durch heiße Oberfläche.



- Bei Anwendung auf dem Grill oder im Backofen können Messfühler und Kabel heiß werden. Verwenden Sie deshalb immer hitzebeständige Schutzhandschuhe bei der Handhabung.
- Das Gerät muss nach dem Gebrauch auf einer feuerfesten Unterlage abkühlen, bevor es verstaut wird.



- Sicherstellen, dass das Gerät nur von Personen mit entsprechenden Fachkenntnissen verwendet wird.

- Das Gerät ist bei der Auslieferung voreingestellt und darf technisch nicht verändert werden.
- Vor jedem Gebrauch kontrollieren, ob sich das Gerät in einwandfreiem Zustand befindet. Gerät nicht in Betrieb nehmen, wenn ein Bauteil defekt ist.
- Typenschild am Gehäuse nicht entfernen.
- Das Bratenthermometer und der Messfühler sind für Temperaturen von -20 °C bis maximal $+250\text{ °C}$ geeignet. Temperaturen außerhalb des Messbereiches beschädigen den Artikel und werden im Display nicht angezeigt.
- Bitte beachten Sie, dass das Kabel beim Einsatz in Grillgeräten nicht direkt über sehr heiße Oberflächen aus dem Gerät geführt werden darf z. B. nicht direkt über glühende Kohlen oder heiße Gasbrenner. Verlegen Sie das Kabel nicht über direkte Hitzepunkte. Der Fühler wird dadurch beschädigt.
- Zur Verwendung im Backofen mit eingeschalteter Grillstufe ist das Bratenthermometer nicht geeignet.
- Das Bratenthermometer ist stets außerhalb des Backofens zu platzieren. Übermäßige Hitze führt zu Beschädigungen.

- Bei Temperaturen über 250 °C erscheint im Display „ZU HEISS“ und es ertönt zusätzlich ein Signalton, bitte entfernen Sie den Messfühler mit Schutzhandschuhen sofort aus dem Hitzebereich.
- Vorsicht bei scharfkantigen Rahmen und Scharnieren! Das Kabel nicht knicken oder daran ziehen.
- Bitte beachten Sie, dass jegliche Art von Feuchtigkeit zu Beschädigungen führen kann. Eine Reinigung in der Spülmaschine ist nicht möglich.
- Nationale und internationale Sicherheits-, Gesundheits- und Arbeitsschutzvorschriften beachten.
- Dieses Gerät ist nicht für medizinische Zwecke geeignet.
- Batterien dürfen grundsätzlich nie beschädigt, aufgebohrt oder in offenes Feuer geworfen werden.



VORSICHT! Nicht für Babys und Kinder geeignet!

- Das Gerät ist kein Spielzeug und stets unerreichbar für Babys und Kinder

aufzubewahren.

- Kleinteile können von Kindern verschluckt werden.
- Kinder könnten sich an dem Messfühler stechen, bitte von Kindern fernhalten.
- Gerät nicht unbeaufsichtigt betreiben.

3. Das digitale Bratenthermometer im Detail

1 Drehrad

2 Set-Taste

3 Ein- / Aus

4 Anschlussbuchse für Messfühler

5 Umschalten Thermometer / Timer



Abbildung 1

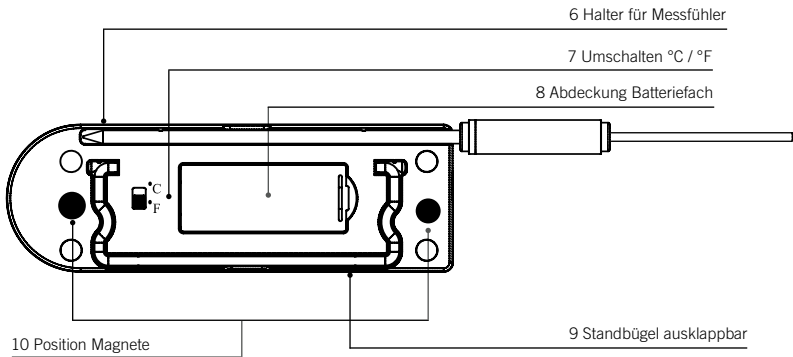


Abbildung 2

Messfühler

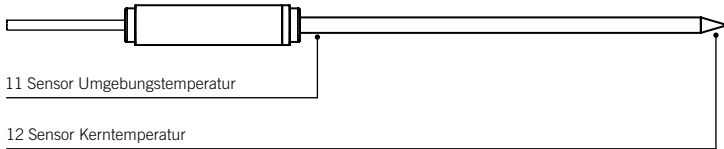


Abbildung 3

Displayinformationen im Thermometer-Modus

13 Auswahl Fleischsorten / Manuell

14 Auswahl Garstufen

15 Anzeige Kerntemperatur

16 Anzeige Umgebungstemperatur (wahlweise)

17 Anzeige aktuelle Kerntemperatur / Umgebungstemperatur

18 Zieltemperatur



Abbildung 4

Displayinformationen im Timer-Modus

19 Anzeige Stunden / Minuten / Sekunden



4. Technische Daten

Abbildung 5

Artikelnummer	25086
Temperaturbereich	-20 °C – 250 °C / -4°F – 482 °F
Spannung	Input: 3 V \equiv 0,1 A
Batterien	2 x 3 V CR2032 Batterien

Technische Änderungen vorbehalten.

5. Erste Inbetriebnahme

Hinweis:

- Die beigelegten Lithium Knopfzellen/Batterien sind nicht aufladbar.
- Batterien dürfen grundsätzlich nie beschädigt, aufgebohrt oder in offenes Feuer geworfen werden.
- Bitte mischen Sie niemals alte und neue Batterien.
- Wenn das Gerät längere Zeit unbenutzt gelagert werden soll, müssen die Batterien entfernt und sicher gelagert werden.
- Die Versorgungsklemmen dürfen nicht kurzgeschlossen werden.
- Entladene Batterien sind aus dem Gerät zu entfernen und sicher zu entsorgen. Lesen Sie mehr dazu unter „Hinweis zur Entsorgung von Batterien“.
- Wiederaufladbare Batterien müssen vor dem Laden aus dem Gerät entfernt werden.

Öffnen Sie die Abdeckung des Batteriefachs auf der Rückseite des Thermometers. Entriegeln Sie die Abdeckung indem Sie den seitlichen Clip (rechts) leicht eindrücken und anschließend aufschwenken. Ziehen Sie die Abdeckung seitlich nach oben, um die Haken aus dem Gehäuse zu lösen. Legen Sie die Batterien wie unten abgebildet ein. Achten Sie darauf, dass die Batterien in der korrekten Polarität einzulegen.

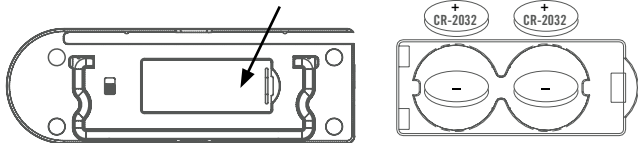


Abbildung 6

Anschließend Batteriefach wieder verschließen, indem Sie die beiden Haken (links) in das Gehäuse einfädeln, die Abdeckung nach unten schwenken und den Clip mit leichtem Druck einrasten lassen.

Das Gerät schaltet selbstständig ein und befindet sich im Sprach-Menü. Wählen Sie eine der verfügbaren Sprachen (Deutsch, Englisch, Französisch) aus. Verwenden Sie dazu das Drehrad und bestätigen Sie Ihre Auswahl mit der Set-Taste. Stecken Sie anschließend das Kabel des Messfühlers in die entsprechende Buchse (siehe Detail Nr. 4).

Wählen Sie auf der Rückseite des Thermometers die gewünschte Anzeige in Grad Celsius oder Grad Fahrenheit (siehe Detail Nr. 7).

Ihr Bratenthermometer ist nun betriebsbereit.

Hinweis:

Sollte der Stecker des Messfühlers nicht korrekt angeschlossen sein, wird dies auf dem Display anstelle der Temperatur durch drei Striche angezeigt.

Übersicht Fleischsorten mit entsprechenden Garzuständen und Kerntemperaturen

Fleisch	roh	englisch	medium	durch
Rind	51 °C	55 °C	60 °C	76 °C
Schwein				82 °C
Geflügel				82 °C
Kalb	57 °C	60 °C	68 °C	74 °C
Lamm	60 °C	63 °C	71 °C	77 °C

6. Handhabung

Schalten Sie das Gerät mit dem Ein/Aus-Knopf an. Es blinkt die erste Zeile der Anzeige mit der Abfrage der Fleischsorte. Bestimmen Sie über das Drehrad die gewünschte Fleischsorte und bestätigen Sie mit der Set-Taste. Zur Auswahl stehen Rind-, Kalb-, Schweine- und Lammfleisch sowie Geflügel.

Bestimmen Sie als Nächstes den gewünschten Garzustand. Je nach Fleischsorte stehen verschiedene Auswahlmöglichkeiten zur Verfügung. Die Auswahl erfolgt ebenfalls über das Drehrad, die Bestätigung der Auswahl über die Set-Taste. Für individuelle Einstellungen – siehe unter Punkt 6.1 f..

Nach Auswahl der Fleischsorte und des entsprechenden Garzustandes blinkt im Display die Anzeige TEMP (über dem Fleischsymbol, Detail Nr. 15). Der Messvorgang wurde gestartet. Solange die Anzeige TEMP blinkt, misst der Fühler und im Display erscheint die aktuelle Kerntemperatur (Detail Nr. 17). Durch Drehen am Drehrad wechselt die Anzeige auf die aktuelle Ofen- bzw. Umgebungstemperatur. Nach 10 Sekunden geht die Anzeige wieder in den normalen Modus zurück. Auf der rechten Seite wird im Display entsprechend dem gewählten Garzustand die Zieltemperatur angezeigt.

Stecken Sie den Sensor tief in die Mitte des Fleischstücks. Der Messfühler verbleibt während des gesamten Bratvorgangs im Fleisch. Beim Schließen der Backofentür achten Sie darauf, dass das Kabel an der weichen Dichtung der Tür

anliegt und nicht versehentlich an den Scharnieren eingeklemmt wird. Wählen Sie einen Platz für Ihr Bratenthermometer in unmittelbarer Nähe des Ofens (Kabellänge 1 Meter). Das Bratenthermometer ist auf der Rückseite mit Magneten ausgestattet, somit besteht die Möglichkeit zur Platzierung an der Backofentür. Nutzen Sie dazu den äußeren Rand der Backofentür und achten Sie darauf, dass die Fläche nicht heißer als auf 50 °C erhitzt ist.

Erreicht die gemessene Kerntemperatur die vorgegebene Zieltemperatur, wird der Alarm aktiviert. Um den Alarm zu beenden, drücken Sie die Set-Taste.

Schalten Sie das Gerät durch Drücken der Ein/Aus Taste aus.

6.1. Vorgegebene Kerntemperatur ändern

Wenn die vorgegebenen Kerntemperaturen für die unterschiedlichen Fleischsorten und Garpunkte nicht Ihrem persönlichen Gusto entsprechen, können Sie diese verändern und dauerhaft abspeichern. Fleischsorte auswählen und mit der

Set-Taste bestätigen und anschließend den gewünschten Garzustand wählen (bei Kalb, Lamm, Rind) und ebenfalls mit der Set-Taste bestätigen. Set-Taste für 3 Sekunden gedrückt halten. Die optimale Temperatur beginnt zu blinken, Sie können nun mit dem Drehrad die gewünschte Kerntemperatur selbst wählen. Durch Betätigen der Set-Taste bleibt die ausgewählte Temperatur gespeichert.

6.2. Individuelle Temperatureinstellung

Zur Einstellung einer individuellen Zieltemperatur wählen Sie anstelle einer Fleischsorte den Punkt „MANUELL“ und bestätigen mit der Set-Taste. Die Anzeige der Zieltemperatur beginnt zu blinken und kann über das Drehrad eingestellt werden.

6.3. Reset - Rücksetzen auf Werkseinstellung

Um das Gerät wieder auf die Werkseinstellung zurückzusetzen, drücken Sie die Taste Thermometer/Timer und die Set-Taste zugleich und halten diese für 3 sec. gedrückt. Nun sind alle individuellen Einstellungen gelöscht und die Temperaturen sind wieder auf den Auslieferungszustand zurückgesetzt.

7. Timerbetrieb

7.1. Timer starten

Um das Bratenthermometer als Timer zu verwenden, drücken Sie Taste Nr. 5. Im Display erscheint die Anzeige für den Timer wie Abbildung 5.

Wählen Sie mit dem Drehrad die gewünschte Einstellung für Stunden, Minuten und Sekunden und bestätigen jede Einstellung mit der Set-Taste. Maximale Einstellzeit: 9 Stunden, 59 Minuten und 59 Sekunden.

Ist die Timerzeit abgelaufen, wird ein akustisches Alarmsignal ausgelöst. Um den Alarm zu beenden, drücken Sie die Set-Taste. Die Timerzeit läuft weiter bis maximal 30 Minuten nach dem Erreichen der ursprünglichen Zeiteinstellung. In dieser Zeit und nach dem Abstellen des Signaltons erfolgt kein weiteres akustisches Signal. Erst nach Ablauf der 30 Minuten wird der Timer durch einen langen Signalton beendet.

Timer und Bratenthermometer können auch zeitgleich betrieben werden.

7.2. Timer anhalten

Das Anhalten des Timers im laufenden Betrieb erfolgt durch Drücken der Set-Taste. Durch erneutes Drücken der Set-Taste wird der Countdown fortgesetzt.

7.3. Timer zurücksetzen

Um den Timer zurückzusetzen, muss die Zeitmessung durch kurzes Drücken der Set-Taste unterbrochen werden. Anschließend die Set-Taste 3 Sekunden lang gedrückt halten.

8. Reinigung

Messfühler und Kabel sollten nur mit einem feuchten Tuch gereinigt werden, da es sich um ein elektronisches Gerät handelt, darf das Bratenthermometer nicht mit Feuchtigkeit in Berührung kommen. Reinigen Sie es bei Bedarf nur mit einem trockenen Tuch. Bitte beachten Sie, dass jegliche Art von Feuchtigkeit zu Beschädigungen führen kann. Eine Reinigung in der Spülmaschine ist nicht möglich.

9. Aufbewahrung

Um Beschädigungen zu vermeiden, sollte der Messfühler ausgesteckt und im vorgesehenen Halter aufbewahrt werden.

10. Hinweis zur Entsorgung von Batterien

Die leeren Batterien dürfen Sie nicht in den Hausmüll werfen. Altbatterien enthalten möglicherweise Schadstoffe, die Umwelt und Gesundheit schaden können. Bitte geben Sie die Batterien im Handel oder an den Recyclinghöfen der Kommunen ab. Die Rückgabe ist unentgeltlich und gesetzlich vorgeschrieben. Bitte werfen Sie nur entladene Batterien in die aufgestellten Behälter. Alle Batterien werden wiederverwertet. So lassen sich wertvolle Rohstoffe wie Eisen, Zink oder Nickel wieder gewinnen. Batterierecycling ist ein wichtiger Beitrag zum Umweltschutz.

Weitere Infos zur umweltverträglichen Entsorgung von Batterien erhalten Sie bei Ihrer Kommune.

11. Entsorgung



Dieses Produkt ist nicht als normaler Haushaltsabfall zu behandeln, sondern muss an einer Annahmestelle für das Recycling von elektrischen und elektronischen Geräten abgegeben werden. Weitere Informationen erhalten Sie über Ihre Gemeinde, die kommunalen Entsorgungsbetriebe oder das Geschäft, in dem Sie das Produkt gekauft haben.


12. Allgemeine Hinweise und Gewährleistung

Auf diesen Artikel erhalten Sie die gesetzliche Gewährleistung. Die Gewährleistung bezieht sich auf Mängel am Artikel, die auf einem Material- und/oder Herstellungsfehler beruhen. Die gesetzliche Gewährleistung beginnt ab Datum der Rechnungsstellung/Kaufbeleg. Bitte bewahren Sie diese/-n zum Nachweis sorgfältig auf. Bei Fragen oder Reklamationen wenden Sie sich bitte an Ihren Händler, bei dem Sie Ihr Produkt erworben haben.

Bewahren Sie diese Gebrauchsanweisung zum Nachschlagen auf.

13. Service und Kontakt

Für Fragen und Anregungen nutzen Sie bitte unser Kontaktformular unter www.roesle.com/service.

 CE-Konformität. Dieses Gerät ist funkentstört entsprechend der geltenden EG-Richtlinie 2014/30/EU.

Technische Änderungen vorbehalten.

Wir wünschen Ihnen viel Spaß und Freude mit Ihrem neuen RÖSLE Küchenwerkzeug.

Ihr RÖSLE Team

Dear RÖSLE Customer,

Thank you for choosing the high quality digital Roasting Thermometer from RÖSLE. It's a wise choice and one that will prove the test of time as a durable top quality product. To make sure you get optimum results and longlasting service from your new kitchen accessory, we've compiled some important information plus tips for optimal use and aftercare, as well as important safety guidelines.

Outstanding product features at a glance:

The digital Roasting Thermometer from RÖSLE is a reliable and practical aid for roasting and grilling.

- Digital Thermometer to determine the core temperature
- Easy to operate with pre-set temperature values for beef, veal, pork, lamb and poultry
- Temperature settings can be set manually if desired
- For use at the grill and in the oven
- Measuring range -20 °C to $+250\text{ °C}$ / -4 °F to $+482\text{ °F}$
- Probe with two sensors gives reliable core and ambient temperature readings
- Display language selectable from English, French or German
- With integrated timer
- Magnets integrated into back plate
- Uses commonly available batteries (2 pieces of type CR2032, 3V)

1. Intended use

The device is intended to display the core temperature of meat and trigger a warning in case the selected temperature is exceeded. To be used on the barbecue or in the oven.

Any warranty and liability claims against the manufacturer shall lapse in case of improper or unintended use and changes to the device.

2. Safety instructions

Only use the product as intended and described. To prevent potential damage, read and follow the instructions.



Caution!

If you find this symbol in the user manual, we ask you to proceed with particular caution.



Beware of hot surface!

Risk of sustaining burns due to hot surface.



- When used on the barbecue or in the oven, the sensor and the cable may get hot. Therefore, always use heat-resistant protective gloves when handling the device.
- After it has been used and before it is stored away, the device must cool down on a fireproof surface.



- Ensure that the device is only used by individuals with the required level of expertise.

- The device is pre-configured prior to delivery. Any technical alterations are prohibited.
- Prior to each use, check whether the device is in proper condition. Do not use the device if a component is defective.
- Do not remove the nameplate on the housing.
- The roast thermometer and the sensor are suitable for temperatures from -20°C up to a maximum of $+250^{\circ}\text{C}$. Temperatures outside this range damage the product and are not shown on the display.
- Please note that when using the device on a barbecue, the cable may not be laid directly above very hot surfaces, e.g. glowing coals or hot gas burners. Do not lay the cable directly above hot areas. Otherwise, the sensor will get damaged.
- The thermometer is not suitable for use in the oven when the grill function is switched on.
- It must always be placed outside the oven. Excessive heat may cause damage.
- In case of temperatures higher than 250°C , the display will show "TOO HOT",

and a warning tone will also sound. Please immediately remove the sensor from the hot area using protective gloves.

- Beware of sharp-edged frames and hinges! Do not kink or pull on the cable.
- Please note that any kind of moisture may lead to damage. The device is not dishwasher-safe.
- Adhere to national and international safety as well as occupational health and safety regulations.
- This device is not suitable for medical use.
- Batteries must never be damaged, drilled open, or thrown into open fire.



CAUTION! Not suitable for babies and children!

- The device is not a toy and must always be kept out of reach of babies and children.
- Children may choke on small parts.
- Children may cut or prick themselves with the device. Please keep it away

from children.

→ The device must not be left unattended when in use.

3. Close-up on the digital Roasting Thermometer

1 Setting dial

2 Set Button

3 On / Off

4 Socket to attach Probe

5 Switch Thermometer / Timer



figure 1

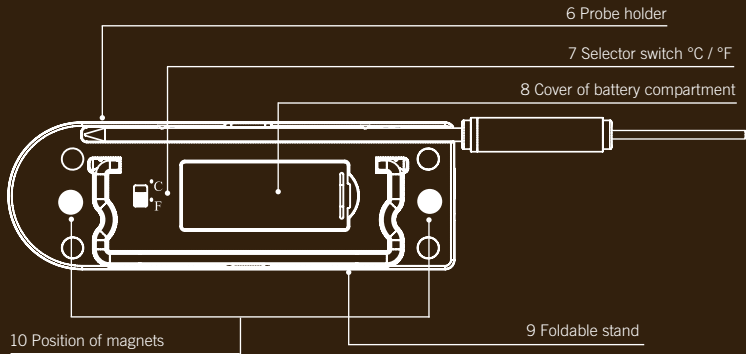


figure 2

Probe

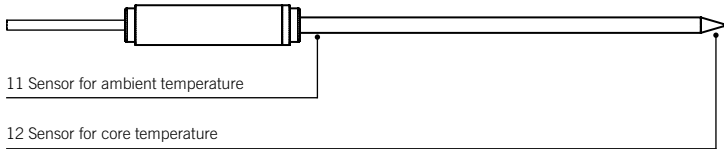


figure 3

Display in Thermometer mode

13 Selected meat type / manual

14 Selected consistency

15 Core temperature symbol

16 Ambient temperature symbol (selectable)

17 Current core temperature / ambient temperature

18 Selected temperature

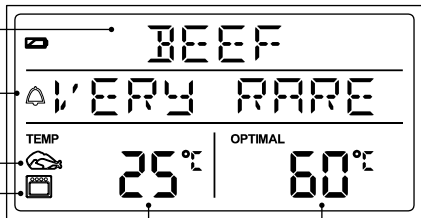


figure 4

Display in Timer mode

19 Hours / minutes / seconds



figure 5

4. Technical data

Item number	25086
Temperature range	-20 °C – 250 °C / -4°F – 482 °F
Voltage	Input: 3 V \equiv 0,1 A
Batteries	2 x 3 V CR2032 batteries

We reserve the right to make technical changes.

5. First use

Note:

- The lithium button cells/batteries provided are not rechargeable.
- Batteries must never be damaged, drilled open, or thrown into open fire.
- Please never mix old and new batteries.
- Should you wish to store away the device because you are not going to use it for a longer period of time, the batteries must be removed and stored away safely.
- The supply terminals must not be short-circuited.
- Discharged batteries must be removed from the device and disposed of safely. For more information, refer to the “Note regarding the disposal of batteries”.
- Rechargeable batteries must be removed from the device prior to recharging them.

Open the cover of the battery compartment on the rear side of the thermometer. Unlock the cover by slightly pushing in the clip on the right-hand side. The cover

can then be swivelled open. Pull the cover upwards to the side in order to unhook the hooks from the housing. Insert the batteries as shown below. Ensure that the polarity is correct when inserting the batteries.

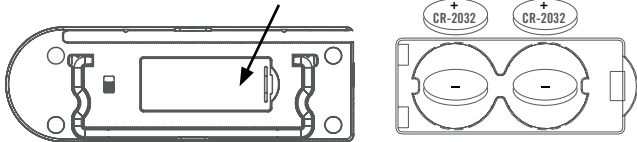


figure 6

Close the battery compartment again by hooking in the two hooks (left-hand side) again, swivelling the cover downwards and letting the clip click into place by applying light pressure.

The apparatus switches on automatically and displays the language menu. Choose one of the available languages: English, French, or German. Use the setting dial to make your choice and confirm by pressing the Set button. Insert the probe's cable into the socket (see detail 4 in illustration).

On the rear of the thermometer select measuring units in °Celsius or Fahrenheit (see detail 7 in illustration). Your digital Roasting Thermometer is now ready for use.

Note:

If the probe's cable is not inserted correctly, the display will show three strokes instead of the temperature.

Meat types at a glance with selectable consistencies and core temperatures

Meat	very rare	rare	medium	well done
Beef	51 °C / 124 °F	55 °C / 131 °F	60 °C / 140 °F	76 °C / 169 °F
Pork				82 °C / 180 °F
Poultry				82 °C / 180 °F
Veal	57 °C / 135 °F	60 °C / 140 °F	68 °C / 154 °F	74°C / 165 °F
Lamb	60 °C / 140 °F	63 °C / 145 °F	71 °C / 160 °F	77 °C / 171 °F

6. Using the Thermometer

Switch on the device by pressing the On/Off button.

The first line of the display flashes for selection of meat type. Select the meat type using the setting dial and confirm by pressing the Set button. Choose from beef, veal, pork, lamb or poultry. Next select the desired consistency. The available settings depend on the meat type setting. Use the setting dial to choose and confirm by pressing the Set button. For user defined settings – see section 6.1

After selection of meat type and consistency, 'TEMP' will flash on the display (above the meat symbol, see detail 15 in illustration). Temperature measurement has now commenced. As long as 'TEMP' flashes, the probe is measuring and the current core temperature is shown on the display (see detail 17 in illustration). Using the setting dial the readout will change to the current oven, i.e. ambient temperature. After 10 seconds the display will return to normal mode. On the right side of the display the desired target temperature will be shown depending on the selection for consistency.

Stick the sensor deep into the centre of the piece of meat. The probe remains in the meat throughout the cooking process. When closing the oven door check that the probe's cable is in contact with the soft seal of the door and is not jammed by the door's hinges.

Choose a convenient spot to position your digital Roasting Thermometer near the oven (cable length 1 metre / 39.4 in.). The thermometer is equipped with magnets on the back plate so that it can be also positioned onto the oven door. Position only on the rim of the oven door and be careful that surface heat does not exceed 50 °C / 122 °F.

An acoustic signal will be activated when the preset core temperature is reached. To stop the signal press the Set button.
Switch off the device by pressing the On/Off button.

6.1. Changing preset values for optimum core temperature

When the preset values for core temperature for the various types of meat do not

comply with your personal preference, they can be changed and stored. Select meat type (veal, lamb, beef) using the Set Button and then select the desired consistency. Press the Set Button and hold it down for 3 seconds. The readout for the preset optimum temperature will start to light intermittently. Using the Setting dial you can now set the desired value. Press the Set Button to store the new value.

6.2. Setting temperature manually

To set the temperature manually, choose the setting 'MANUAL' instead of a meat type and confirm by pressing the Set button. The target temperature readout will light intermittently and the value can be changed using the setting dial.

6.3. Resetting to pre-defined factory values

If you wish to reset the appliance to the original factory values, press the Thermometer/ Timer switch and the Set Button at the same time and hold pressed down for 3 seconds. Now all user defined settings are deleted and the temperature values are reset to the pre-defined factory values.

7. Timer function

7.1. Starting Timer

To use the Timer function of the digital thermometer press button No. 5.

The timer display mode will be activated as shown in illustration 5.

Use the setting dial to choose the time setting for hours, minutes and seconds and confirm each setting by pressing the Set button.

Maximum countdown: 9 hours, 59 minutes and 59 seconds.

When countdown has terminated, an acoustic signal will be activated. To stop the signal press the Set button. The timing display will continue to run for 30 minutes after completion of countdown. After interruption of the original signal no further acoustic signal will be given during this time span. After 30 minutes and stopping of the timer function, a prolonged acoustic signal will be emitted.

Timer and thermometer can be operated simultaneously.

7.2. Stopping Timer

To stop the timer while running press the Set button. Pressing the Set button again will reactivate the countdown.

7.3. Resetting Timer

To reset the timer briefly press the Set button to interrupt the countdown. Then hold the Set button pressed down for 3 seconds.

8. Cleaning

To clean probe and cable both should only be given a wipe with a damp cloth. Since the display unit is an electronic device it should at no time come into contact with liquid. If necessary it can be wiped clean using a dry cloth. Please note that any type of humidity may lead to malfunctioning and damage to the instrument. Cleaning in a dishwasher is not possible.

9. Storing

To avoid damage the probe's cable should be unplugged and the probe should be inserted into the holder intended for its storage.

10. Note on disposal of batteries

Used batteries should never be disposed of with ordinary household waste. Used batteries may contain hazardous material which can be harmful to health and the environment. Please deliver used batteries to retailers' recycling facilities or to your local waste disposal service for battery return. Return of used batteries is a service free of charge and a legal obligation. Please use recycling containers for return of exhausted batteries. All batteries will be recycled. In this way valuable natural resources such as iron, zinc and nickel will be reused. Recycling of batteries is an important contribution to environmental protection. Your local waste disposal facility will provide you with further information on request.

11. Disposal



This product should not be disposed of with ordinary household waste but must be channelled to an appropriate recycling facility for electric and electronic equipment. For further information contact your local authority, communal waste disposal facilities or the shop where you purchased the item.

12. General Information and Warranty


This item is covered by the statutory warranty. The warranty applies to deficiencies of the article caused by a material and/or manufacturing defect. The statutory warranty period commences from the date shown on the invoice/receipt. Please keep your invoice/receipt in a safe place for proof of warranty.

In case of questions or doubts, please contact the merchant from whom you purchased the product.

Keep this instruction manual for future reference.

13. Service and Contact

For questions or suggestions, please use our contact form at www.roesle.com/service.

 CE Conformity. This appliance complies with EU Directive 2014/30/EU. pertaining to electro-magnetic interference.

We reserve the right to technical modification without prior notice.

We wish you long lasting service from your new RÖSLE Kitchen Accessory.

Your RÖSLE Team

Chère Cliente, cher Client RÖSLE,

Nous vous remercions d'avoir choisi la Thermo-sonde haut de gamme de notre maison. Le choix d'un article de qualité. Afin qu'il vous apporte entière satisfaction pendant de nombreuses années, nous avons réuni ici les informations importantes sur l'article ainsi que les conseils d'utilisation, d'entretien et de sécurité.

Tous les avantages en un clin d'oeil :

La Thermo-sonde RÖSLE est un article fiable et pratique pour rôtir et faire griller.

- Thermomètre numérique pour le contrôle de la température de cuisson Utilisation simple grâce aux températures de cuisson prédéfinies pour le boeuf, le veau, le porc, l'agneau ainsi que la volaille. Possibilité de régler la température manuellement
- Utilisable au four et sur le grill / barbecue
- Mesures de températures allant de -20 °C à $+250\text{ °C}$
- Sonde avec deux capteurs pour mesurer la température de la viande et la température environnante
- Indication des informations soit en allemand, anglais ou français
- Avec minuteur intégré
- Verso avec aimants intégrés
- Utilisable avec des piles boutons vendues dans le commerce (2x CR2032 de 3V)

1. Utilisation conforme

L'appareil est destiné à afficher la température à cœur de la viande et à alerter lorsque la température de consigne sélectionnée est atteinte. Utilisable au four ou au grill.

En cas d'utilisation et d'intervention non conformes sur l'appareil, les droits à la garantie et à la responsabilité du fabricant expirent.

2. Consignes de sécurité

Utilisez le produit uniquement comme prévu et comme décrit. Pour éviter d'éventuels dommages, lisez et suivez les instructions.



Attention !

Si vous trouvez ce signe dans les instructions de service, nous vous prions et vous exhortons à faire preuve d'une grande prudence.



Danger dû à une surface chaude !

Risque de brûlure dû à des surfaces chaudes.



- Le capteur et le câble peuvent chauffer lors de l'utilisation au grill ou au four. En manipulant l'appareil, utilisez donc toujours des gants résistants à la chaleur.
- Après utilisation, laissez refroidir l'appareil sur un support réfractaire avant de le ranger.



- Assurez-vous que l'appareil n'est utilisé que par des personnes ayant les connaissances requises.

- L'appareil est préréglé à la livraison et ne doit pas être modifié techniquement.
- Contrôlez avant chaque utilisation que l'appareil est en parfait état. Ne pas utiliser l'appareil si l'un de ses composants est défectueux.
- Ne pas retirer la plaque signalétique fixée sur le boîtier.
- Le thermomètre à viande et le capteur sont adaptés pour des températures de -20 °C à max. $+250\text{ °C}$. Les températures en dehors de la plage de mesure endommagent l'article et ne sont pas affichées à l'écran.
- Veuillez tenir compte du fait que pour l'utilisation lors de barbecues, le câble ne doit pas être mené directement par-dessus des surfaces très chaudes, par exemple pas directement par-dessus des braises ou des brûleurs à gaz chauds. Ne posez pas le câble au-dessus de points de chaleur directe. Cela endommage le capteur.
- Le thermomètre à viande n'est pas adapté pour une utilisation dans un four réglé sur gril.
- Le thermomètre à viande doit toujours être placé en-dehors du four. Une chaleur excessive provoque des dommages.

- À des températures supérieures à 250 °C, « TROP CHAUD » s'affiche à l'écran et vous entendez un signal sonore. Veuillez retirer le capteur immédiatement de la zone de chaleur avec des gants de protection.
- Attention aux cadres et aux charnières à bords tranchants ! Ne pas plier le câble ou tirer dessus.
- Veuillez tenir compte du fait que tout type d'humidité peut occasionner des dommages. Le lavage au lave-vaisselle n'est pas possible.
- Respecter les réglementations nationales et internationales en matière de sécurité, de santé et de sécurité au travail.
- Cet appareil n'est pas adapté à un usage médical.
- Les batteries ne doivent par principe jamais être endommagées, perforées ou jetées au feu.



ATTENTION ! Ne convient pas aux bébés et aux enfants !

- L'appareil n'est pas un jouet et doit toujours être tenu hors de portée des bébés et des enfants.
- Les enfants pourraient avaler les petites pièces.
- Les enfants peuvent se piquer sur le capteur, à tenir éloigné des enfants.
- Ne pas utiliser l'appareil sans surveillance.

3. La Thermo-sonde en détails

1 Bouton rotatif

2 Touche Set

3 Allumé / Eteint

4 Prise pour la sonde

5 Commutation Thermomètre / Minuteur

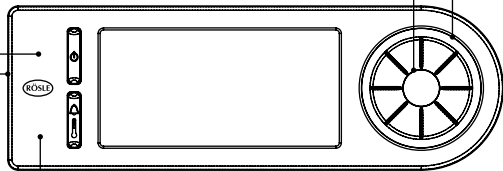


schéma 1

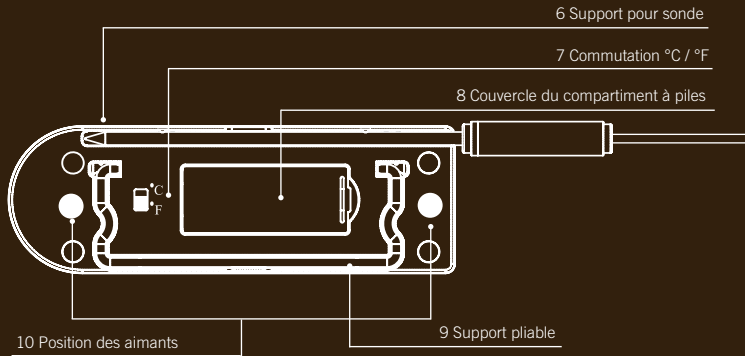
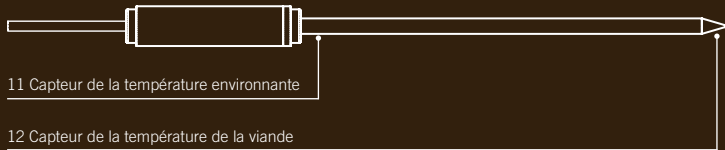


schéma 2

Sonde



Information de l'écran en position Thermomètre

13 Choix des viandes / manuel

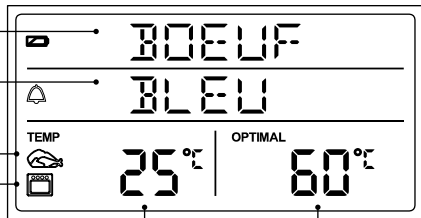
14 Choix de la cuisson

15 Indication de la température de la viande

16 Indication de la température ambiante (au choix)

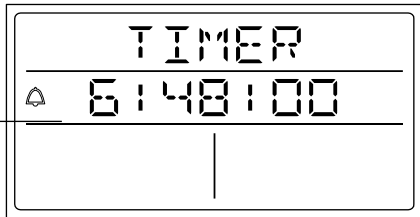
17 Indication de la température actuelle de la viande /
de la température ambiante

18 Température à atteindre



Information de l'écran en position Minuteur

19 Affichage Heures / Minutes / Secondes



4. Données techniques

schéma 5

Numéro d'article	25086
Plage de température	-20 °C – 250 °C / -4°F – 482 °F
Tension	Input: 3 V \equiv 0,1 A
Batteries	2 x 3 V CR2032 batteries

Sous réserve de modifications techniques.

5. Première mise en service

Remarque :

- Les piles-boutons/batteries au lithium jointes ne sont pas rechargeables.
- Les batteries ne doivent par principe jamais être endommagées, perforées ou jetées au feu.
- Ne mélangez jamais les nouvelles et les anciennes batteries.
- Si l'appareil doit être stocké sans l'utiliser pendant un certain temps, les batteries doivent être retirées et stockées en toute sécurité.
- Les bornes d'alimentation ne doivent pas être court-circuitées.
- Il faut retirer les batteries vides de l'appareil et les recycler de façon conforme. Pour en savoir plus, consultez « Remarques sur le recyclage des batteries ».
- Avant de les recharger, les batteries rechargeables doivent être retirées de l'appareil.

Ouvrez le couvercle du compartiment des batteries sur l'arrière du thermomètre. Déverrouillez le couvercle en appuyant légèrement sur l'agrafe latérale (à droite) pour faire pivoter le couvercle. Tirez le couvercle latéralement vers le haut pour détacher les crochets du boîtier. Insérez les batteries comme représenté ci-dessous. Veillez à la polarité correcte en insérant les batteries.

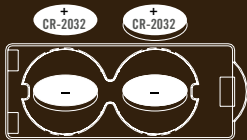
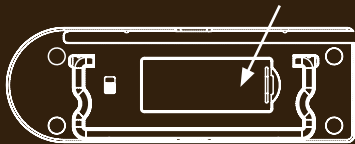


schéma 6

Ensuite, refermez le compartiment des batteries en insérant les deux crochets (à gauche) dans le boîtier. Faire pivoter le couvercle vers le bas et enclencher l'agrafe en appuyant légèrement.

L'appareil se met seul en marche et se trouve dans le mode des langues. Choisissez l'une des langues (allemand, anglais ou français). Pour cela utilisez le bouton rotatif et confirmez votre choix en appuyant sur la touche « Set ». Mettez ensuite le fil de la sonde dans la prise correspondante (voir détail n °4).

Choisissez au verso du thermomètre l'indication souhaitée en degrés Celsius ou en degrés Fahrenheit (voir détail n °7).

Votre Thermo-sonde est maintenant prête à l'emploi.

Conseil :

Au cas où la prise de la sonde n'était pas correctement branchée, ceci serait indiqué sur l'écran par des tirets au lieu de la température.

Tableau des viandes et leur cuisson correspondante

Viande	bleu	saignant	à point	bien cuit
Bœuf	51 °C	55 °C	60 °C	76 °C
Porc				82 °C
Volaille				82 °C
Veau	57 °C	60 °C	68 °C	74 °C
Agneau	60 °C	63 °C	71 °C	77 °C

6. Fonctionnement du Thermomètre

Allumez l'appareil avec le bouton marche/arrêt. La première ligne de l'écran clignote avec la demande de la sorte de viande. Choisissez la viande en tournant le bouton rotatif et confirmez votre choix avec la touche « Set ». Vous pouvez choisir entre le boeuf, le veau, le porc, l'agneau ou la volaille.

Choisissez ensuite la cuisson. Selon la viande, diverses possibilités de choix vous sont proposées. La sélection se fait également par le bouton rotatif et la confirmation du choix par la touche « Set ».

Pour régler les températures individuellement – voir point 6.1

Après avoir sélectionné la sorte de viande et sa cuisson correspondante, l'indication TEMP clignote à l'écran (au-dessus du symbole de la viande, détail n° 15).

Le procédé de mesure de température vient de débuter. Tant que l'indication TEMP clignote, la sonde est en train de mesurer, et la température actuelle de la viande s'affiche à l'écran (détail n° 17). En tournant le bouton rotatif l'affichage permute sur la température du four ou la température environnante actuelle.

Après 10 secondes l'affichage se remet en mode normal.

Sur le côté droit de l'écran s'affiche la température à atteindre correspondant à la sélection de la cuisson de la viande.

Insérez profondément le capteur au centre du morceau de viande. La sonde reste

durant toute la cuisson dans la viande. En fermant la porte du four, faites attention à ce que le câble repose sur le joint souple de la porte et ne soit pas coincé dans les charnières de la porte.

Choisissez une place pour votre Thermo-sonde directement auprès de votre four (longueur du câble de 1 mètre). La Thermo-sonde est dotée d'aimants au verso afin qu'elle puisse être fixée sur la porte du four. Utilisez pour cela uniquement l'entourage de la porte et faites attention à ce que la surface ne chauffe pas à plus de 50 °C.

Lorsque la température de cuisson prédéfinie de la viande est atteinte, l'alarme se met en marche. Pour arrêter l'alarme, appuyez sur la touche « Set ». Éteignez l'appareil en appuyant sur le bouton marche/arrêt.

6.1. Changer la température de cuisson prédéfinie

Si la température de cuisson prédéfinie pour les différentes sortes de viandes et cuisson ne correspond pas à votre goût, vous pouvez changer celles-ci et les enregistrer à long terme.

Choisir la sorte de viande et confirmer par la touche Set et régler ensuite la cuisson souhaitée (veau, agneau, boeuf).

Maintenir la touche Set appuyée pendant 3 secondes. La température idéale commence à clignoter. Vous pouvez alors choisir vous-même la température souhaitée à l'aide du bouton rotatif. En appuyant sur la touche Set vous enregistrez la nouvelle température choisie.

6.2. Réglage individuel de la température

Pour régler une température individuelle à atteindre, choisissez au lieu de la sorte de viande le point « MANUEL » et confirmez votre choix par la touche « Set ». L'affichage de la température à atteindre commence à clignoter et peut être réglé par le bouton rotatif.

6.3. Reset – Retour aux réglages de l'usine

Pour remettre la Thermo-sonde aux réglages prédefinis par l'usine, appuyez en même temps sur la touche Thermomètre/Timer et sur la touche Set pendant

3 secondes. Tous les réglages individuels sont effacés et les températures sont de nouveau réglées comme elles l'étaient à l'origine.

7. Fonctionnement du Minuteur

7.1. Démarrer le Minuteur

Pour utiliser la Thermo-sonde comme Minuteur, appuyez sur la touche n °5. Sur l'écran apparaît le mode minuteur comme indiqué sur le schéma 5. Sélectionnez à l'aide du bouton rotatif le réglage souhaité pour les heures, les minutes et les secondes et confirmez chaque position par la touche « Set ». Réglage maximum de : 9 heures, 59 minutes et 59 secondes.

Lorsque la minuterie est écoulée, un signal d'alarme se déclenche. Pour arrêter le signal sonore, appuyez tout simplement sur la touche « Set ». La minuterie continue à s'écouler jusqu'à 30 minutes maximum après avoir atteint l'heure réglée initialement.

Durant ce temps et après avoir arrêté l'alarme, il n'y aura plus aucun signal so

nore de donné. Uniquement après que le temps des 30 minutes se soit écoulé, la minuterie s'arrêtera par un long signal sonore.

Le Minuteur et la Thermo-sonde peuvent être utilisés en même temps

7.2. Arrêter le Minuteur

Pour arrêter le Minuteur lors de l'écoulement du temps, il suffit d'appuyer sur la touche « Set ». En appuyant de nouveau sur la touche « Set », le temps continue à s'écouler.

7.3. Remettre le Minuteur à zéro

Pour remettre la minuterie à zéro, il faut d'abord interrompre celle-ci en appuyant rapidement sur la touche « Set ». Ensuite appuyez pendant 3 secondes sur la touche « Set ».

8. Entretien

La sonde et le câble doivent être nettoyés uniquement à l'aide d'un torchon humide. Etant donné qu'il s'agit d'un appareil électronique, la Thermo-sonde ne doit pas entrer en contact avec l'humidité. Nettoyez-la si besoin est, à l'aide d'un torchon sec.

Veuillez noter que toute sorte d'humidité peut engendrer des dommages. Le nettoyage au lave-vaisselle est impossible.

9. Rangement

Afin d'éviter des dommages, la sonde doit être débranchée et rangée dans le support prévu à cet effet.

10. Conseil pour le traitement des piles

Ne jetez pas les piles à la poubelle. Les piles peuvent contenir des substances nuisibles à la santé et à l'environnement. Vous pouvez redonner les piles usages dans les commerces ou dans les déchetteries communales. La restitution des

pires est gratuite et régie par une loi. Ne jetez que des piles usagées dans les containers prévus. Toutes les piles sont recyclées. Ainsi des matières premières précieuses comme le fer, le zinc ou le nickel peuvent en être extraites. Le recyclage des piles est une contribution à la protection de l'environnement. Vous pouvez recevoir de plus amples informations auprès de votre commune.

11. Traitement des déchets



Cet article ne doit pas être considéré comme un déchet ménager mais doit être déposé dans les déchetteries pour recyclage des appareils électriques et électroniques. Vous pouvez recevoir de plus amples informations auprès de votre commune, des déchetteries communales ou dans le magasin où vous avez acheté l'article.

12. Consignes générales et garantie

Vous bénéficiez de la garantie légale sur cet article. La garantie couvre tous les défauts de l'article qui sont dus à un défaut de matériel et/ou de fabrication. La garantie légale commence à partir de la date d'achat figurant sur la facture/le ticket de caisse. Veuillez la/le conserver précieusement comme justificatif.

Pour toute question ou réclamation, veuillez-vous adresser à votre revendeur auprès duquel vous avez acheté votre produit.

Conservez cette notice d'utilisation en vue d'une utilisation ultérieure.

13. S.A.V. et contact

En cas de questions ou de suggestions, veuillez utiliser notre formulaire de contact à l'adresse www.roesle.com/service.



CE-conformité. Cet article est antiparasité conformément à la loi Européenne en vigueur 2014/30/EU.

Sous réserve de modification technique.

Nous vous souhaitons entière satisfaction
et plaisir avec votre nouvel ustensile RÖSLE.

Votre équipe RÖSLE

www.roesle-bbq.de

RÖSLE GmbH & Co. KG
Johann-Georg-Fendt-Straße 38
87616 Marktoberdorf
Deutschland / Germany / Allemagne

WWW.ROESLE.COM

